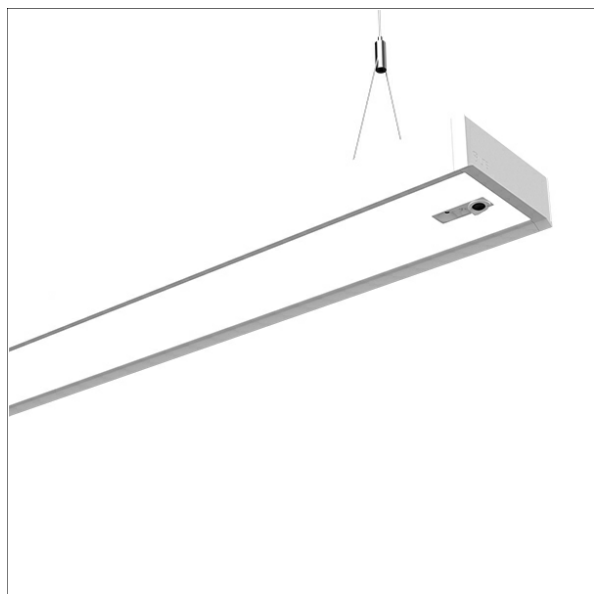


MILA-P 308.1500.840/OR



Description

- suspension gradable rectangulaire pour éclairage direct-indirect de lieux de travail
- très simple à entretenir
- absence de radiations thermiques et UV
- corps en aluminium extrudé
- embouts de fermeture en aluminium moulé sous pression et tôle d'acier
- diffuseur pour éclairage direct à éblouissement réduit de manière optimale en verre acrylique micro-prismatique avec lamelle opaque intégrée, diffuseur pour lumière indirecte en PMMA transparent recyclé
- technologie Organic Response : capteur PIR à détection de présence et de lumière du jour (tous les appareils opèrent en maître/esclave avec communication IR)
- 2 suspensions à câble en Y réglables en hauteur (longueur : 1500 mm)
- câble de branchement transparent (à 5 conducteurs, préassemblé), boîtier de plafond avec alimentation en ABS de la couleur de l'appareil
- ballast (convertisseur LED) intégré (avec gradation DALI)

Coloris	Réf. article	EAN
argent	661181	4043544792556
noir	661182	4043544792563
blanc	661187	4043544792570

Options standard

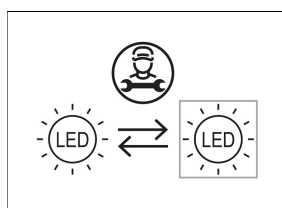
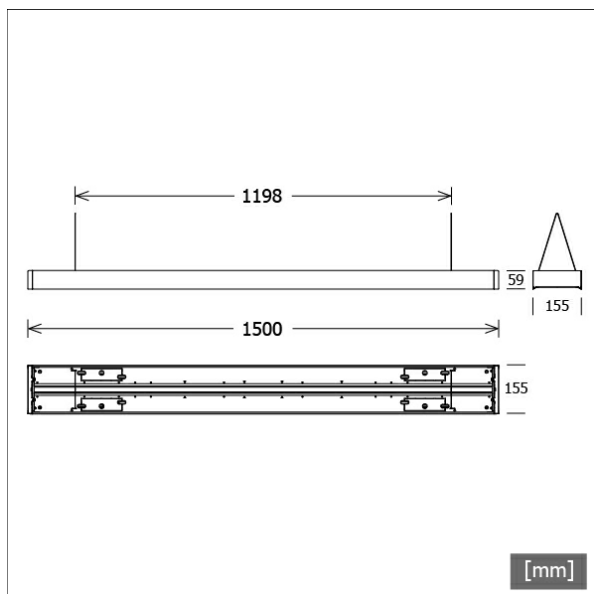


Données d'éclairage / Normes

Lampes	LED linear / CRI 80 / 4000 K
Durée de vie	L90 B50 50.000 h L80 B50 100.000 h L80 B20 50.000 h
Puissance du système	55.8 W
Flux lumineux des luminaires	8570 lm
Rendement du système	153.58 lm/W
Rendement du module	164.17 lm/W
UGR classe	≤19
Tension d'alimentation	220 - 240 V / 50 - 60 Hz
Classe de protection	I
Type de protection	IP20

Dimensions / Poids

Longueur	1500 mm
Largeur	155 mm
Hauteur	59 mm
Poids net	7.48 kg
Poids brut	7.98 kg

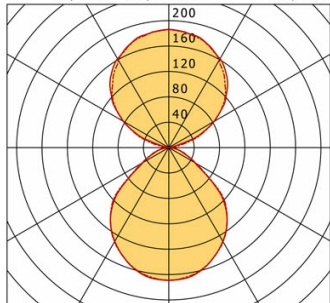


MILA-P 308.1500.840/OR

MILA-P 308.1500.840/OR

Mila | Pendant (1xLED 56W 840/4000K 8570lm)

— C0/C180 cd / 1000 lm — C90/C270



	C0	C90	C180	C270
0°	209	209	209	209
30°	171	171	171	171
60°	47	50	47	50
90°	0	0	0	0
120°	83	82	83	82
150°	162	159	162	159
180°	186	186	186	186
cd / 1000 lm				

LDC unsuitable for cone representation.
The C0 angle is oversized.

η	LED
Efficiency	153 lm/W
Direct/Indirect	↓ 48% / ↑ 52%
System Power	56 W
UGR	X=4H, Y=8H
Reflection factors	70/50/20
UGR C0/C180	16.2
UGR C90/C270	16.6
CIE Flux Codes	57 87 97 48 100
Ra/CRI	>80

LTS

Accessoires



MILA-Z090.102
kit d'installation en ligne pour MILA-P



ZB-OR DONGLE
Organic Response kit dongle IR



ZB-OR GATEWAY
Organic Response passerelle IoT série Cascade