

(D)

## Hinweise:

- Allgemeines Hinweisblatt **818278** beachten.

## Montage:

- **Abbildung 1:** Drehriegel **1** zuerst parallel zur Stromschiene **2** ausgerichtet handfest anziehen, anschließend Einspeiser **3** und Endkappe **4** vormontieren, Stromschiene in Lichtkanalprofil einsetzen und Drehriegel über Senkschrauben **5** umlegen und festziehen (ggf. zuerst kurz lösen).
- **Abbildung 2:** Elektrischer Anschluss der Stromschiene am Beispiel LKDI-P 060...

(GB)

## Notices:

Consider the general notes **818278**.

## Installation:

**Figure 1:** Align the turning bolts **1** parallel to the contact track **2** and fix them hand-tight. Then pre-install feeder **3** and end cover **4**. Insert the contact track into the Lichtkanal profile and fix it by folding the turning bolts via countersunk screws **5** (if necessary first loose them).

**Figure 2:** Electrical connection of the contact track using the example LKDI-P 060...

Abbildung 1 / Figure 1:

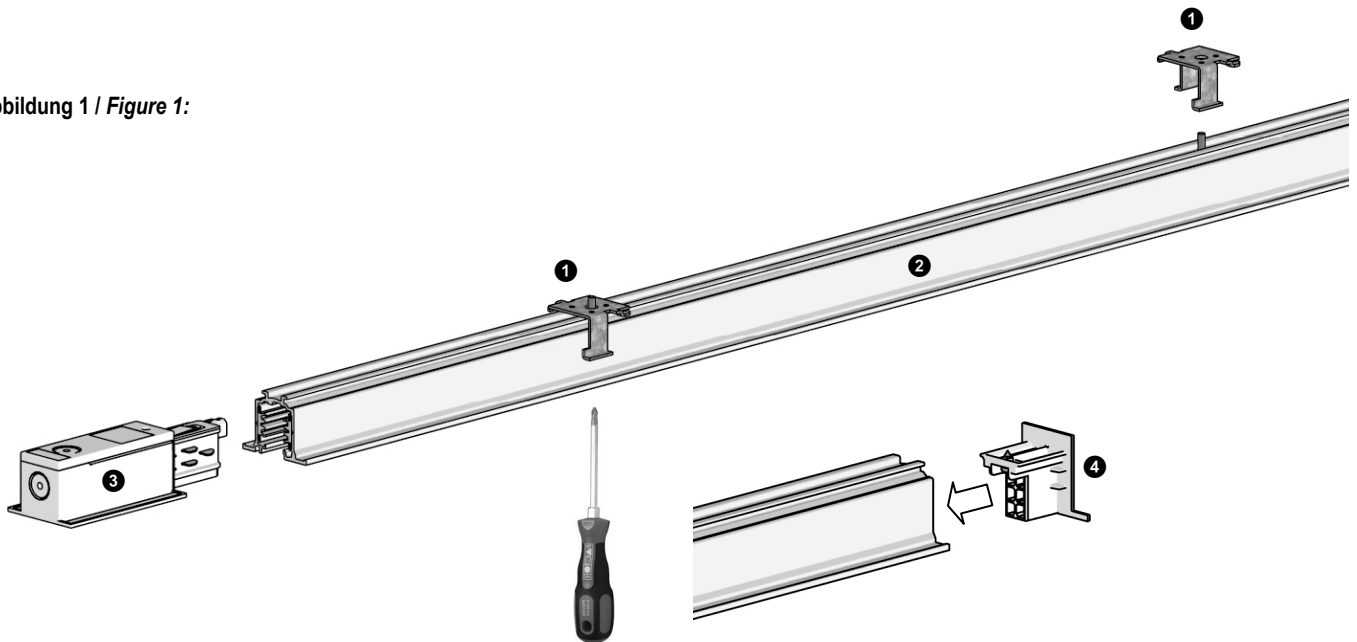


Abbildung 2 / Figure 2:

