

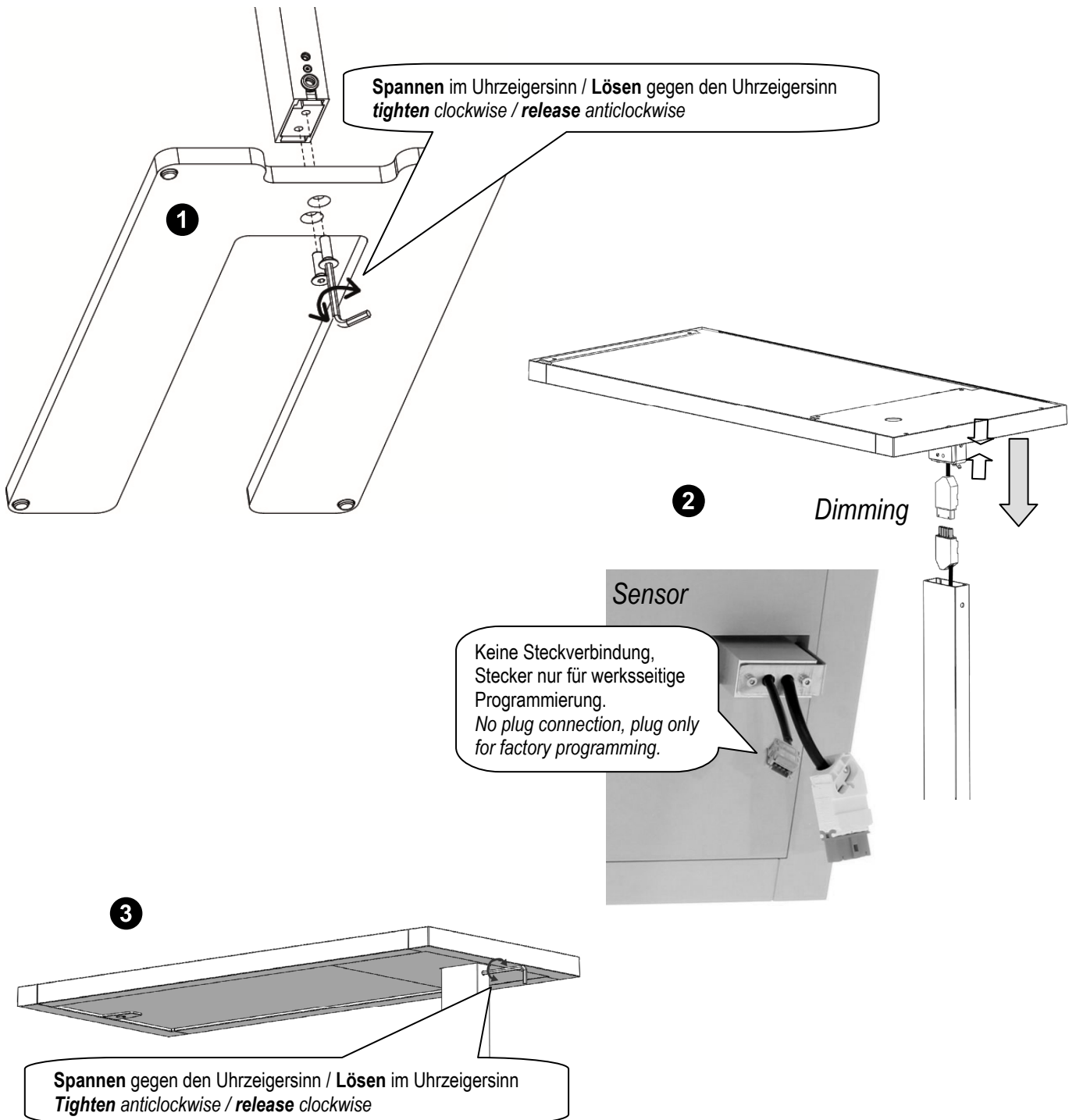
**D**

- Hinweisblatt 818278 (970497) beachten.
- Hinweisblatt 827384 für Trooping-Funktion beachten.

**GB**

- Consider the notes 818278 (970497).
- Consider the notes 827384 for Trooping function.

## Montage / Installation



D

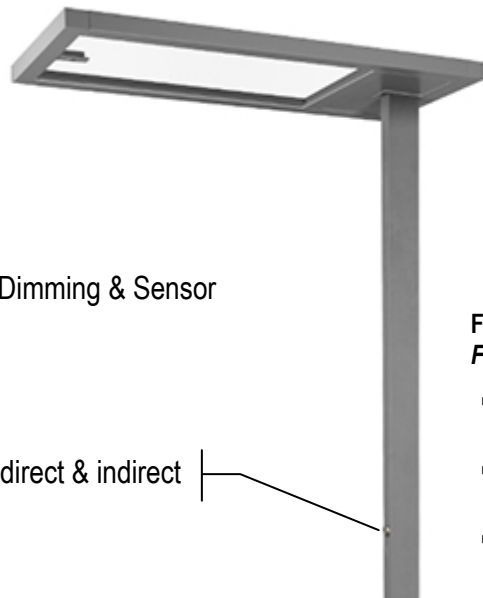
## Dimmen

SwitchDIM mit Memory Funktion: EIN/AUS kurzer Tastendruck (vorheriger Dimmwert bleibt erhalten), Dimmung AUF/AB langer Tastendruck.

## Sensorautomatik

- Tastendruck kurz: EIN/AUS  
Tastendruck lang: Einmaliges Verändern des Helligkeitwerts.  
Der Helligkeitwert bleibt für den Zeitraum erhalten, solange der Arbeitsplatz besetzt ist. Wenn während des Sensorbetriebs die Leuchte ausgeschaltet oder gedimmt wird, ist bei besetztem Arbeitsplatz, die Tageslichtautomatik außer Betrieb. Bei Abwesenheit wird die Tageslichtautomatik wieder aktiv.
- Mit Fernbedienung ZBC 001 kann der durch manuelle Dimmung/Schaltung außer Betrieb gesetzte Sensor wieder vorzeitig in den Automatikbetrieb gesetzt werden.  
Helligkeitwert dauerhaft verändern und speichern:
  - Tastendruck lang: Helligkeitwerte einstellen
  - Tastendruck 2-mal kurz (mit beliebiger Taste): Helligkeitwert wird gespeichert und durch 2-maliges Aufblinken der Leuchte quittiert.

Wir empfehlen den Arbeitsschritt „Helligkeit speichern“ bei Dunkelheit durchzuführen. Wenn eine dauerhaft höhere Leuchtkraft gewünscht wird, dann diesen Arbeitsschritt bei Tageslicht (ggfs. bei Sonnenschein) durchführen. Höhere Beleuchtungsstärke am Arbeitsplatz (in Verbindung mit Tageslicht) bedeutet höheres Regelniveau des Sensors.



Dimming & Sensor

direct & indirect

### Funktionen über Fernbedienung Functions via Remote Control

- EIN/AUS  
ON/OFF
- Dimmen heller/dunkler  
dimming brighter/darker
- SET: Helligkeitwert dauerhaft speichern  
SET: permanently storing of the brightness value
- AUTO: Sensor in Automatikbetrieb zurücksetzen  
AUTO: reset sensor in automatic mode

GB

## Dimming

SwitchDIM with memory function: ON/OFF short pushbutton press (the previously set dimming value remains), dimming UP/DOWN long pushbutton press.

## Sensor Control

- Short pushbutton press: ON/OFF  
Long pushbutton press: Unique changing of brightness value.  
The brightness value remains for the time of an occupied workplace. Cut-off or dimming the luminaire during sensor operation, the daylight control is out of operation during occupied workplace. In the absence the daylight control starts operating again.
- With ZBC 001 remote control the sensor can be set prematurely in automatic mode, switched off before by manual dimming or switching.  
Permanently changing of the brightness value:
  - Long pushbutton press: adjusting of the desired brightness
  - Short pushbutton press twice (with any pushbutton): storing of the brightness value, for acknowledging the luminaire blinks twice.

We recommend to do the work step “store brightness” only in the dark. If a permanently higher brightness is desired, do this work step with daylight (with sunshine where appropriate). Higher brightness at workplace (in combination with daylight) requires higher regulation of the sensor.

Zubehör/Accessories:

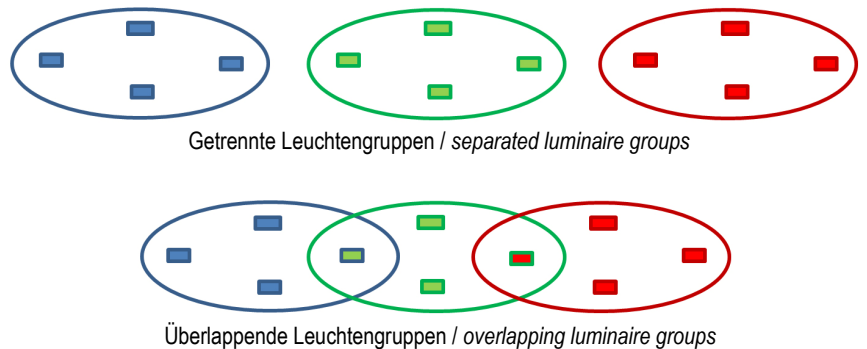
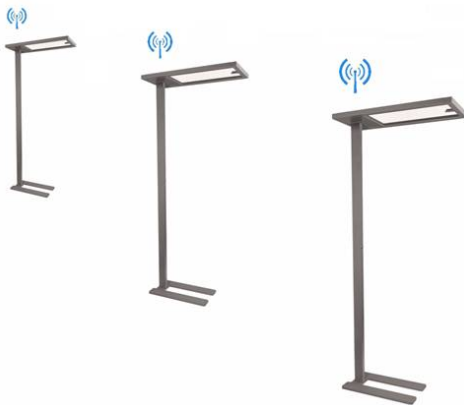
ZBC 001  
Fernbedienung  
remote control



(D)

### Allgemeine Informationen:

- Die Programmierung erfolgt mittels eines Kugelschreibers.
- Der TROOP Programmierknopf befindet sich in der Regel auf der Oberseite des Leuchtenkopfes hinter der Abdeckung, kleine Bohrung in der Abdeckung (siehe auch Montage- und Bedienungsanleitung der Leuchte).
- TROOP kann in bestehenden Leuchten nicht nachgerüstet werden.
- Jede Leuchte im TROOP Modus arbeitet bei Anwesenheit im Sensor-Automatikbetrieb mit Präsenz- und Helligkeitsregelung.
- Nach Ablauf der Abwesenheitszeit (Auslieferungszustand LTS: 10 min) dimmt die Leuchte langsam auf Dim Level 0 und anschließend in den Slave Modus.
- Die Helligkeit der Leuchten im TROOP Modus während der Abwesenheit (Slave Modus) beträgt 10%.
- Auf Wunsch kann dieser Wert vor Ort, innerhalb der Gruppen, mittels einer Troop-Service-Fernbedienung zwischen 1 - 100% individuell eingestellt werden (Fernbedienung wird von LTS leihweise gegen Kaution zur Verfügung gestellt).
- Es können mehrere getrennte Leuchtengruppen, sowie überlappende Leuchtengruppen gebildet werden. Überlappende Gruppen verhindern dunkle Bereiche in den Randbereichen zwischen den Gruppen.
- Die Leuchten im überlappenden Bereich (eingebunden in zwei Gruppen) regeln bei alleiniger Anwesenheit beide zugehörigen Gruppen.



### Betrieb im Alltag:

- Wenn die erste Leuchte in der Gruppe Anwesenheit erkennt, startet diese im Sensor-Automatikbetrieb. Alle weiteren Leuchten der Gruppe starten im Slave Modus (10%).
- Jede weitere Leuchte wechselt nach Anwesenheitserkennung vom Slave Modus in den Sensor-Automatikbetrieb.
- Verlässt eine Person den Arbeitsplatz, dimmt die Leuchte, nach Ablauf der Abwesenheitszeit, langsam auf Dim Level 0 und wechselt anschließend (nach ca. 10 s) in den Slave Modus. Dies geschieht bei allen leeren Arbeitsplätzen.
- Wenn die letzte Leuchte in der Gruppe, nach Ablauf der Abwesenheit, auf 0 dimmt und abschaltet, schalten ca. 10 s später alle Leuchten der Gruppe ebenfalls ab.

(GB)

### General Informations:

- A pen or a similar tool is necessary for the programming.
- The TROOP button for programming is usually placed on top of the luminaire head, behind the cover, accessible via a small hole (see installation instructions of the luminaire).
- The TROOP function can't be upgraded for existing luminaires.
- During attendance time every luminaire works in Senso Automatic Mode, regarding presence and brightness control.
- After the expiration of a set absence time (delivery state LTS: 10 min), the luminaire is dimming automatically down to Dim Level 0 and after that changes into Slave Mode.
- The brightness during absence (Slave Mode) of the luminaires in the TROOP mode is 10%.
- On request this value can be customized between 1 - 100% within the groups via a Troop Service remote control (remote control on deposit as a loan available from LTS).
- Several separated luminaire groups and overlapping luminaire groups can be formed. Overlapping groups prevent dark peripheral in the edge areas between the groups.
- When detecting single absence, luminaires within the overlapping area (integrated in two groups) control both related groups.

### Operation in daily routine:

- As soon as the first luminaire detects presence, this luminaire starts in Senso Automatic Mode. All other group members start in Slave Mode (10%).
- As soon as other luminaires also detect presence, they as well change into Senso Automatic Mode.
- After the expiration of a set absence time (10 min), the luminaire dims automatically down to Dim Level 0 and after that changes into Slave Mode (Dim Level 10%). This happens for all luminaires at empty workplaces.
- After the last luminaire enters Dim Level 0 as a consequence of absence, 10 s later all other luminaires of this group will automatically turn off as well.

## Einrichten einer Gruppe:

- Eine beliebige Leuchte wählen (diese ist während der Programmierphase die Master-Leuchte) und deren TROOP Taster ca. 4 s betätigen >>> Master-Leuchte geht auf Dim Level 100%, alle restlichen Leuchten beginnen zu blinken.
- Bei allen Leuchten, welche in diese Gruppe eingebunden werden sollen, den TROOP-Taster für ca. 1 s betätigen >>> Leuchte hört auf zu blinken und geht auf Dim Level MIN.
- Wenn alle Leuchten in die gewünschte Gruppe eingebunden sind, bei der Master-Leuchte den TROOP-Taster ca. 4 s betätigen >>> Programmiermodus wird beendet. Alle Leuchten gehen aus. Nach ca. 10 s sind die Leuchten betriebsbereit und arbeiten im Gruppenbetrieb.

## Weitere Leuchten in Gruppe aufnehmen:

- Eine beliebige Leuchte in der Gruppe wählen (diese ist während der Programmierphase die Master-Leuchte) und deren TROOP-Taster ca. 4 s betätigen >>> Master-Leuchte geht auf Dim Level 100%, alle restlichen Leuchten aus der Gruppe gehen auf Dim Level MIN. Alle freien Leuchten beginnen zu blinken.
- Bei jeder Leuchten, die in diese Gruppe eingebunden werden soll, den TROOP-Taster für ca. 1 s betätigen >>> Leuchte hört auf zu blinken und geht auf Dim Level MIN.
- Wenn alle Leuchten in die gewünschte Gruppe mit eingebunden sind, bei der Master-Leuchte den TROOP-Taster ca. 4 s betätigen >>> Programmiermodus wird beendet. Alle Leuchten gehen aus. Nach ca. 10 s sind die Leuchten betriebsbereit und arbeiten im Gruppenbetrieb.

## Leuchten aus Gruppe entfernen:

- Eine beliebige Leuchte in der Gruppe wählen welche weiterhin in der Gruppe bleibt (diese ist während der Programmierphase die Master-Leuchte) und deren TROOP-Taster ca. 4 s betätigen >>> Master-Leuchte auf Dim Level 100%, alle restlichen Leuchten aus der Gruppe gehen auf Dim Level MIN.
- Bei jeder Leuchten, welche aus der Gruppe entfernt werden soll, den TROOP-Taster für ca. 1 s betätigen >>> Leuchte beginnt zu blinken.
- Wenn alle gewünschten Leuchten aus der Gruppe entfernt sind, bei der Master-Leuchte den TROOP-Taster ca. 4 s betätigen >>> Programmiermodus wird beendet. Alle Leuchten gehen aus. Nach ca. 10 s sind die Leuchten betriebsbereit und arbeiten im Gruppenbetrieb. Die entfernten Leuchten können nun autark verwendet, oder in andere Gruppen mit eingebunden werden.

## Löschen einer Leuchtengruppe:

- Eine beliebige Leuchte aus der Gruppe wählen (diese ist während der Programmierphase die Master-Leuchte) und deren TROOP-Taster ca. 10 s betätigen um den Löschvorgang zu starten >>> Nach 4 s geht die Master-Leuchte auf Dim Level 100%, alle restlichen Leuchten auf Dim Level MIN. Taster weiter gedrückt halten.
- Nach ca. 10 s beginnt die Master-Leuchte 5-mal schnell zu blinken.
- Direkt im Anschluss beginnen alle Leuchten dieser Gruppe 5-mal schnell zu blinken. Nach dem 5-mal Blinken sind alle Leuchten aus dieser Gruppe gelöscht.
- Anschließend den TROOP-Taster sofort loslassen, denn im Anschluss werden weitere Gruppen im nahen Umfeld gelöscht, sofern es weitere Gruppen gibt.

## How to configure a group:

- *Select a random luminaire (during the programming this will be the Master) and press the TROOP button for about 4 s >>> Master luminaire changes to Dim Level 100%, all other available luminaires start blinking.*
- *Press TROOP button for 1 s at all luminaires supposed to be within this group >>> each luminaire configured in this way stops blinking and changes to Dim Level MIN.*
- *As soon as all requested luminaires are integrated in this group, press the TROOP button of the Master luminaire for 4 s >>> Programming mode is completed. All luminaires turn off. After 10 s all luminaires are ready for operation and operate in group mode.*

## How to add more luminaires to a group:

- *Select a random luminaire (during the programming this will be the Master) and press the TROOP button for 4 s >>> Master luminaire changes to Dim Level 100%, all luminaires integrated in this group change to Dim Level MIN, all other available luminaires not integrated into this group start blinking.*
- *Press TROOP button for 1 s at all luminaires supposed to be within this group >>> each luminaire configured in this way stops blinking and changes to Dim Level MIN.*
- *As soon as all requested luminaires are integrated in this group, press the TROOP button of the Master luminaire for 4 s >>> Programming mode is completed. All luminaires turn off. After 10 s all luminaires are ready for operation and operate in group mode.*

## How to remove luminaires from a group:

- *Select a random luminaire (during the programming this will be the Master) and press the TROOP button for 4 s >>> Master luminaire changes to Dim Level 100%, all luminaires integrated in this group change to Dim Level MIN.*
- *Press the TROOP button for 1 s at each luminaire that is supposed to be removed from this group >>> luminaire starts blinking.*
- *As soon as all requested luminaires are removed from this group, press the TROOP button of the Master luminaire for 4 s >>> Programming mode is completed. All luminaires turn off. After 10 s all luminaires are ready for operation and operate in group mode. The removed luminaires can be used self-sufficient as well as integrated in other groups.*

## How to delete a group:

- *Select a random luminaire (during the programming this will be the Master) and press the TROOP button for 10 s to start deletion process >>> Master luminaire changes to Dim Level 100%, all luminaires integrated in this group change to Dim Level MIN. Keep TROOP button pressed.*
- *After 10 s Master luminaire will blink 5 times.*
- *Directly afterwards all luminaires integrated in this group blink 5 times as well. The group is deleted, the process is completed.*
- *Immediately release the TROOP button afterwards, otherwise the process of deleting other groups within the close range will be continued.*



D

### Löschen aller Leuchtengruppen im nahen Umfeld:

- Die ersten 3 Schritte wie bei „Löschen einer Leuchtengruppe“.
- Den Troop-Taster weiterhin so lange ununterbrochen gedrückt halten, bis mindestens 20 s keine Leuchten neu zu blinken beginnen. Anschließend Taster loslassen.
- Nach vollständiger Löschung der Leuchtengruppen, können die Leuchten nun autark verwendet, oder neue Gruppen gebildet werden.

### Einrichten einer zweiten Leuchtengruppe mit Überlappung zur ersten Gruppe:

- Eine beliebige freie Leuchte wählen die für die zweite Leuchtengruppe geplant ist (diese ist während der Programmierphase die Master-Leuchte) und deren TROOP-Taster ca. 4 s betätigen >>> Master-Leuchte der Gruppe 2 geht auf Dim Level 100%, alle restlichen Leuchten beginnen zu blinken. Auch die Leuchten der Gruppe 1 beginnen zu blinken.
- Bei allen Leuchten, die in Gruppe 2 eingebunden werden sollen, den TROOP-Taster für ca. 1 s betätigen. Ebenfalls bei den Leuchten der Gruppe 1 im überlappenden Bereich zwischen Gruppe 1 + 2 >>> Leuchte hört auf zu blinken und geht auf Dim Level MIN.
- Wenn alle Leuchten in die gewünschte Gruppe 2 eingebunden sind, bei der Master-Leuchte den TROOP-Taster ca. 4 s betätigen >>> Programmiermodus wird beendet. Alle Leuchten gehen aus. Nach ca. 10 s sind die Leuchten beider Gruppen betriebsbereit und arbeiten im jeweiligen Gruppenbetrieb.

### Löschen einer Leuchte aus Gruppe 2 im überlappenden Bereich, z.B. zwischen Gruppe 1 und 2:

- Eine beliebige Leuchte der Gruppe 2 wählen welche sich nicht im überlappenden Bereich befindet (diese ist während der Programmierphase die Master-Leuchte) und deren TROOP-Taster ca. 4 s betätigen >>> Master-Leuchte der Gruppe 2 geht auf Dim Level 100%, alle restlichen Leuchten gehen auf Dim Level MIN. Die Leuchten der Gruppe 1 beginnen zu blinken.
- Bei allen Leuchten, welche aus der überlappenden Gruppe 2 entfernt werden sollen, den TROOP-Taster für ca. 1 s betätigen >>> Leuchte beginnt zu blinken.
- Wenn alle Leuchten aus dem überlappenden Bereich aus der Gruppe 2 entfernt sind, bei der Master-Leuchte den TROOP-Taster ca. 4 s betätigen >>> Programmiermodus wird beendet. Alle Leuchten gehen aus. Nach ca. 10 s sind die Leuchten beider Gruppen betriebsbereit und arbeiten im jeweiligen Gruppenbetrieb.

GB

### How to delete all groups within the close range:

- Follow the first 3 steps of „How to delete a group“.
- Keep the TROOP button continuously pressed until for at least 20 s no new luminaire starts blinking. Afterwards release the button.
- After complete deletion of all groups, each luminaire can be used self-sufficient as well as integrated into new groups.

### How to configure a second group, overlapping the first one:

- Select a random free luminaire (not already integrated into group 1), that is planned to be part of group 2 (during the programming this will be the Master for group 2) and press the TROOP button for 4 s >>> Master luminaire changes to Dim Level 100%, all other luminaires start blinking (also luminaires already integrated in group 1).
- Press TROOP button for 1 s at all luminaires supposed to be within group 2 >>> each luminaire configured in this way (even if already member of group 1) stops blinking and changes to Dim Level MIN.
- As soon as all requested luminaires are integrated in group 2, press the TROOP button of the Master luminaire for 4 s >>> Programming mode is completed. All luminaires turn off. After 10 s all luminaires are ready for operation and operate in group mode for both groups.

### How to delete an overlapping luminaire (part of group 1 and 2) from group 2:

- Select a random luminaire integrated into group 2, that has no overlapping integration with group 1 as well (during the programming this will be the Master) and press the TROOP button for 4 s >>> Master luminaire of group 2 changes to Dim Level 100%, all luminaires integrated in group 2 change to Dim Level MIN, all luminaires only integrated in group 1 start blinking.
- Press the TROOP button for 1 s at each luminaire that is supposed to be removed from the overlapping area of group 2 >>> luminaire starts blinking.
- As soon as all requested luminaires are removed from group 2, press the TROOP button of the Master luminaire for 4 s >>> Programming mode is completed. All luminaires turn off. After 10 s all luminaires from both groups are ready for operation and operate in group mode.





(D)

## Kontaktdaten:

### Hersteller:

LTS Licht und Leuchten GmbH  
Waldesch 24  
88069 Tettnang  
Germany

## Energieeffizienz:

Diese Leuchte enthält eine Lichtquelle der Energieeffizienzklasse:

(GB)

## Contact Details:

### Great Britain market imported by:

Fagerhult Lighting Ltd.  
33-34 Dolben Street  
SE1 0UQ London  
United Kingdom

## Energy Efficiency:

This luminaire contains a light source of the energy efficiency class:

>>Typenschild / type plate <<

## Allgemeine Hinweise:

- Lesen Sie alle Hinweise und Anweisungen sorgfältig durch, bevor sie die Leuchte installieren.
- Archivieren Sie die Hinweisblätter und Montageanweisungen.
- Zerbrochene oder beschädigte Schutz- und Acrylgläser sind zu ersetzen. 
- Der Austausch der LED-Lichtquelle oder des Betriebsgerätes darf nur durch autorisiertes Fachpersonal erfolgen.



- Für Stromschienenmontage beiliegende Montageanweisung für Adapter beachten.
- Für Drahtseil- oder Pendelabhängung ggfs. separate Montageanweisung beachten.

## General Instructions:

- Read all of these notes and instructions before installing the luminaire.
- Store the notes and instructions.
- Broken or damaged safety and acrylic glasses have to be replaced. 
- The LED light source or the ballast must only be replaced by authorised specialist personnel.



- For contact track mounting consider enclosed installation instruction for adapter.
- For wire-rope or pendant suspension consider separate installation instruction, if necessary.

## Sicherheitshinweise:

- Vor Durchführung von Arbeiten jeglicher Art an einer Leuchte, z.B. Reinigung, Schutzglaswechsel, Leuchtmittelwechsel, usw., Stromversorgung abschalten und Leuchte abkühlen lassen.
- Angaben zur eingeschränkten Verwendung, Montage usw., sind der entsprechenden Montageanweisung, dem Leuchtaufdruck oder den Leuchtenetiketten zu entnehmen.
- Niemals direkt in den Lichtstrahl der Leuchte blicken.
- Die Inbetriebnahme von Leuchten mit fehlenden Abdeckungen/Schutzgläsern, beschädigten Anschlussleitungen oder Drahtseilabhängungen ist verboten. Sie müssen vom Hersteller, Servicedienstleister oder von qualifiziertem Personal ersetzt werden, um Gefahren zu vermeiden.

## Safety Instructions:

- Before doing any work on the luminaire, for example cleaning or replacing of safety and acrylic glasses, etc., the electrical power must be disconnected and the luminaire has to be cooled down.
- Information to restricted use, installation etc. can be taken from the corresponding installation instruction, the imprint on the luminaire or the labels.
- Do not look directly into the light beam of the luminaire.
- If covers or safety glasses are missing, external flexible cables or cords (wire-rope suspensions) of this luminaire are damaged, it shall be exclusively replaced by the manufacturer or his service agent or a similar qualified person in order to avoid a hazard.



## Montage:

- Montage darf nur von Fachkräften durchgeführt werden.
- LTS Leuchten sind gemäß der angegebenen Schutzart IPxx zu verwenden. Sie dürfen nur für Beleuchtungszwecke eingesetzt werden. Beachten Sie bei der Montage die jeweils gültigen nationalen Unfallverhütungsvorschriften.
- Montage darf nur an tragfähigen Konstruktionen, Decken oder Wänden aus nicht brennbaren Baustoffen erfolgen.
- Die Montage von Pendel- oder Anbauleuchten muss an allen dafür vorgesehenen Befestigungslöchern, gemäß Bohrplan oder Kennzeichnung in der entsprechenden Montageanweisung, mit geeigneten Schrauben erfolgen.
- Leuchten müssen außerhalb des Handbereichs montiert werden.
- Der Mindestabstand von Leuchtenteilen zu Gardinen oder brennbarem Material muss mindestens 15 cm betragen.
- Leuchte oder Versorgungseinheit nicht mit Wärme-dämm-Material abdecken.



## Elektrischer Anschluss:

-  **Netzanschluss (Versorgungsspannung siehe Etikettierung) muss bauseitig gemäß der geforderten Schutzart und Schutzklasse vorhanden sein. Netzanschluss darf nur von Elektrofachkräften durchgeführt werden. Örtliche Vorschriften beachten.**
- Anschlussleitungen nicht über Leuchte oder Versorgungseinheit führen.

## Reinigungshinweise:

- Die regelmäßige Reinigung von Leuchten wird empfohlen. Die dafür vorgesehenen Zeitintervalle sind abhängig vom Montageort, von der Montagesituation und den Umgebungsbedingungen. Gläser und Leuchten müssen vor Montage gründlich gereinigt werden.
- **Vor Durchführung von Reinigungsarbeiten, Stromversorgung abschalten und Leuchte abkühlen lassen.**
- **Reinigung von Leuchtengehäusen:**  
Verwenden Sie zur Reinigung des Leuchtengehäuses ein weiches angefeuchtetes Tuch.
- **Reinigung von LED-Leuchtf lächen, Acrylgläsern und Kunststoffflächen:**  
Leuchtf lächen und Acrylgläser sind druck- und kratzempfindlich. Nur Alkoholfreie, pH-neutrale und nichtscheuernde Reinigungsmittel verwenden. Verwenden Sie zur Reinigung ein weiches Tuch.
- **Reinigung von Echtglas:**  
Zur Reinigung kein Scheuermittel oder säurehaltiges Putzmittel verwenden. Reinigung laut Hersteller mit Mikrofasertuch.
- **Reinigung von Reflektoren:**  
Reflektoren sind kratzempfindlich. Nur pH-neutrale und nichtscheuernde Reinigungsmittel verwenden. Verwenden Sie zur Reinigung der Reflektoren ein weiches Tuch. Reflektoren von innen nach außen reinigen.

## Mounting:

- *Mounting have only be performed by qualified personnel.*
- *LTS luminaires are only useable according the indicated type of protection IPxx. They are useable only for the purpose of lighting. When installing consider the relevant national accident prevention regulations.*
- *Luminaires must only be mounted on constructions or ceilings of flame retardant materials designed to take the weight.*
- *The mounting of pendant or surface-mounted luminaires have to be done on all provided fixing holes with suitable screws, according to the drilling plan or marking in the corresponding installation instruction.*
- *The luminaires have to be installed outside the hand area.*
- *Do not install any fixture assembly closer than 15 cm from any curtain or similar combustible material.*
- *Do not cover luminaire or ballast with warmth insulation material.*



## Electrical Connection:

-  **Mains connection (supply voltage see labelling) must be provided on-site according the required protection type and class. Mains Connection must only be done by qualified electricians. Consider local regulations.**
- *Do not lead the connecting lines across the luminaire or ballast.*

## Cleaning Instructions:

- *Periodic cleaning of luminaires is recommended. The required time intervals depend on the mounting location, the mounting situation and the ambient conditions. Glasses and luminaires have to be thoroughly cleaned before mounting.*
- **Before cleaning the luminaire, the power supply must be switched off and the luminaire has to be cooled down.**
- **Cleaning of luminaire housings:**  
*For cleaning of the luminaire housing use a soft and damp cloth.*
- **Cleaning of LED lighting surfaces, acrylic glasses and plastic surfaces:**  
*Lighting surfaces and acrylic glasses are pressure- and scratch-sensitive. Use only alcohol-free, pH-neutral and non-abrasive cleaning agent. For cleaning plastic surfaces use a soft cloth.*
- **Cleaning of genuine glass:**  
*For cleaning do not use abrasive cleaners or acidic cleaning agents. The manufacturer recommends cleaning with micro-fibre cloth.*
- **Cleaning of reflectors:**  
*Reflectors are scratch-sensitively. Use only pH-neutral and non-abrasive cleaning agent. For cleaning the reflectors use a soft cloth. Clean reflectors from inside to the inside out.*