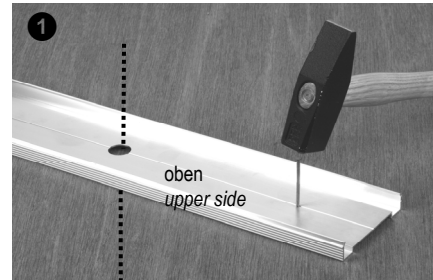


Gültig für Betoneinbaugehäuse / valid for concrete recessed housings		
Lichtkanal 045	Lichtkanal 070	Lichtkanal 110
LK-Z 045.005.1 BT/...	LK-Z 070.005.1 BT/...	LK-Z 110.005.1 BT/...
LK-Z 045.005.2 BT/...	LK-Z 070.005.2 BT/...	LK-Z 110.005.2 BT/...

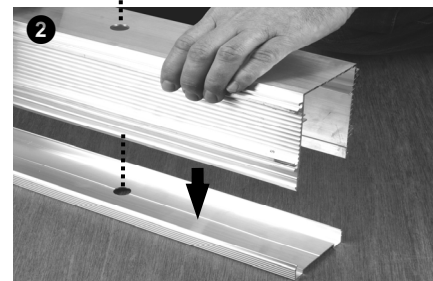
Zentrierdeckel gemäß Abbildung ❶ auf Schalung ausrichten und befestigen. **Auf richtige Lage von Ober- und Unterseite von Zentrierdeckel achten.**

Align centering cover on boarding and fix it according to figure ❶. Pay attention to correct situation of upper and lower surface of the centering cover.



Betoneinbauprofil auf Zentrierdeckel gemäß Abbildung ❷ auf-schnappen.

Snap concrete casting profile on covering plate according to figure ❷.



Betoneinbauprofil mit Spax und Kunststoff-Unterlegscheiben gemäß Abbildung ❸ auf Schalung fixieren. **Beim Eindrehen der Spax Unterlegscheiben nicht deformieren, Drehmoment beachten.**

Fix concrete casting profile on the boarding with drywall screws and plastic washers according to figure ❸. When screwing in drywall screws don't damage the washers. Pay attention to the torque.



Betoneinbauprofile gemäß Abbildung ❹ mit Längsverbindern zusammenmontieren.

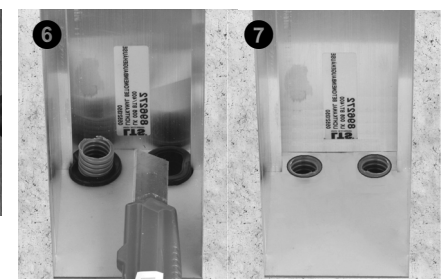
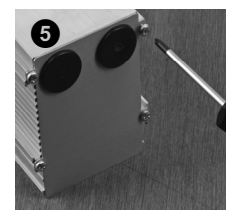
Assemble according to figure ❹ the concrete casting profiles with the aid of the longitudinal connectors.



Enddeckel gemäß Abbildung ❺ montieren. Installationsschläuche durch Kabeltüllen einführen bzw. durchschleifen. **Vor dem Einziehen der Kabel überstehende Installationsschläuche und Kabeltüllen gemäß Abbildung ❻ und ❼ abschneiden.**

Mount end covers according to figure ❺. Pushing-in or through-wiring of the flexible installation tubes through cable support sleeves.

Cut off protruding installation hoses and cable support sleeves in accordance with figures ❻ and ❼, before drawing in the cables.



D

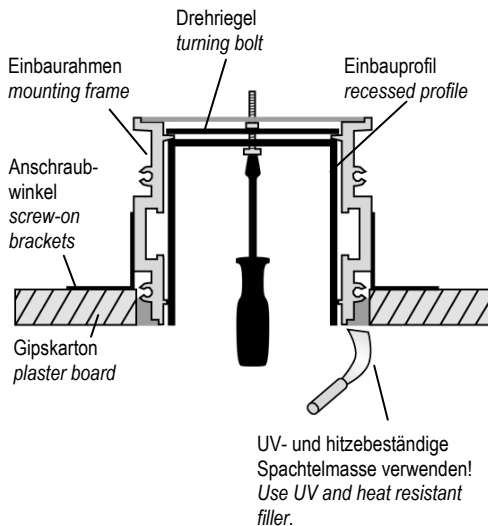
- **Beachten Sie folgende Hinweisblätter:**
818278 Allgemeines Hinweisblatt für Leuchten
- **IP40 gilt nur in Verbindung mit montiertem Acrylglasprofil.**
Die thermische Längenausdehnung des Aluminiumprofils beträgt bei $dT = 10$ Kelvin 0.3 mm pro Meter.
- Beachten sie die angegebenen Montageanweisungen in der Tabelle.

GB

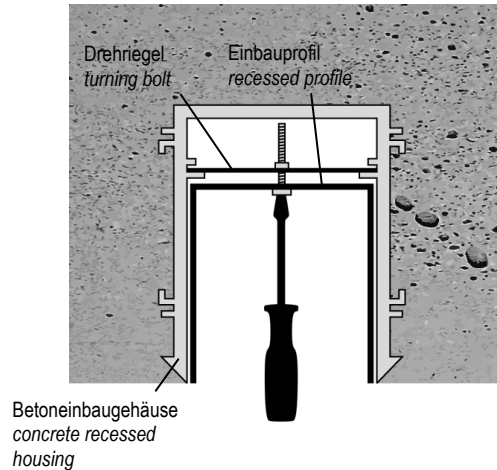
- Consider the following installation instructions and notes:**
818278 general notes for luminaires
- IP40 only applies in with mounted acrylic glass profile.**
The linear thermal expansion of the aluminium profile is about 0.3 mm per meter at $dT = 10$ Kelvin.
- Consider the given installation instructions in the table.

Trimless Gipskartonmontage <i>trimless plaster board mounting</i>		Trimless Sichtbetonmontage <i>trimless fairfaced concrete mounting</i>		Beton-Putzdecken-Montage <i>plaster concrete mounting</i>	
Einbaurahmen + Einbauprofil <i>mounting frame + profile</i>	Montageanweisungen <i>installation instructions</i>	Einbaurahmen + Einbauprofil <i>mounting frame + profile</i>	Montageanweisungen <i>installation instructions</i>	Einbaurahmen + Einbauprofil <i>mounting frame + profile</i>	Montageanweisungen <i>installation instructions</i>
LK-Z 045.003...+ LK-P 045.003...	970571 + 826782	LK-Z 045.005.1 BT...+ LK-P 045.005.1...	825038+ 826782	LK-Z 045.005.2 BT...+ LK-P 045.005.2...	825038+ 826783
LK-Z 070.003...+ LK-P 070.003...	970571 + 841109	LK-Z 070.005.1 BT...+ LK-P 070.005.1...	825038 + 841109	LK-Z 070.005.2 BT...+ LK-P 070.005.2...	825038 + 841110

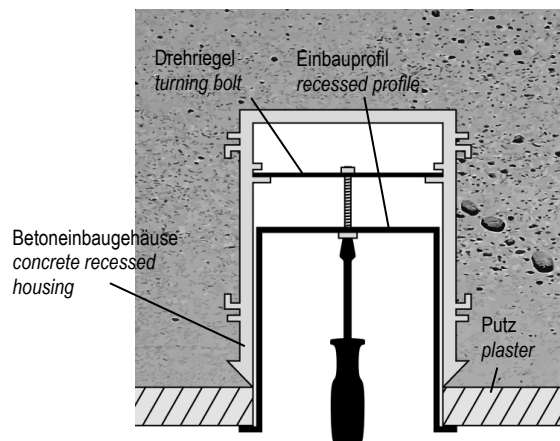
Trimless Gipskartonmontage / *trimless plaster board mounting* LK-Z + LK-P 045.003... / LK-Z + LK-P 070.003...



Trimless Sichtbetonmontage / *trimless fairfaced concrete mounting* LK-Z + LK-P 045.005.1... / LK-Z + LK-P 070.005.1...



Beton-Putzdecken-Montage / *plaster concrete mounting* LK-Z + LK-P 045.005.2... / LK-Z + LK-P 070.005.2...

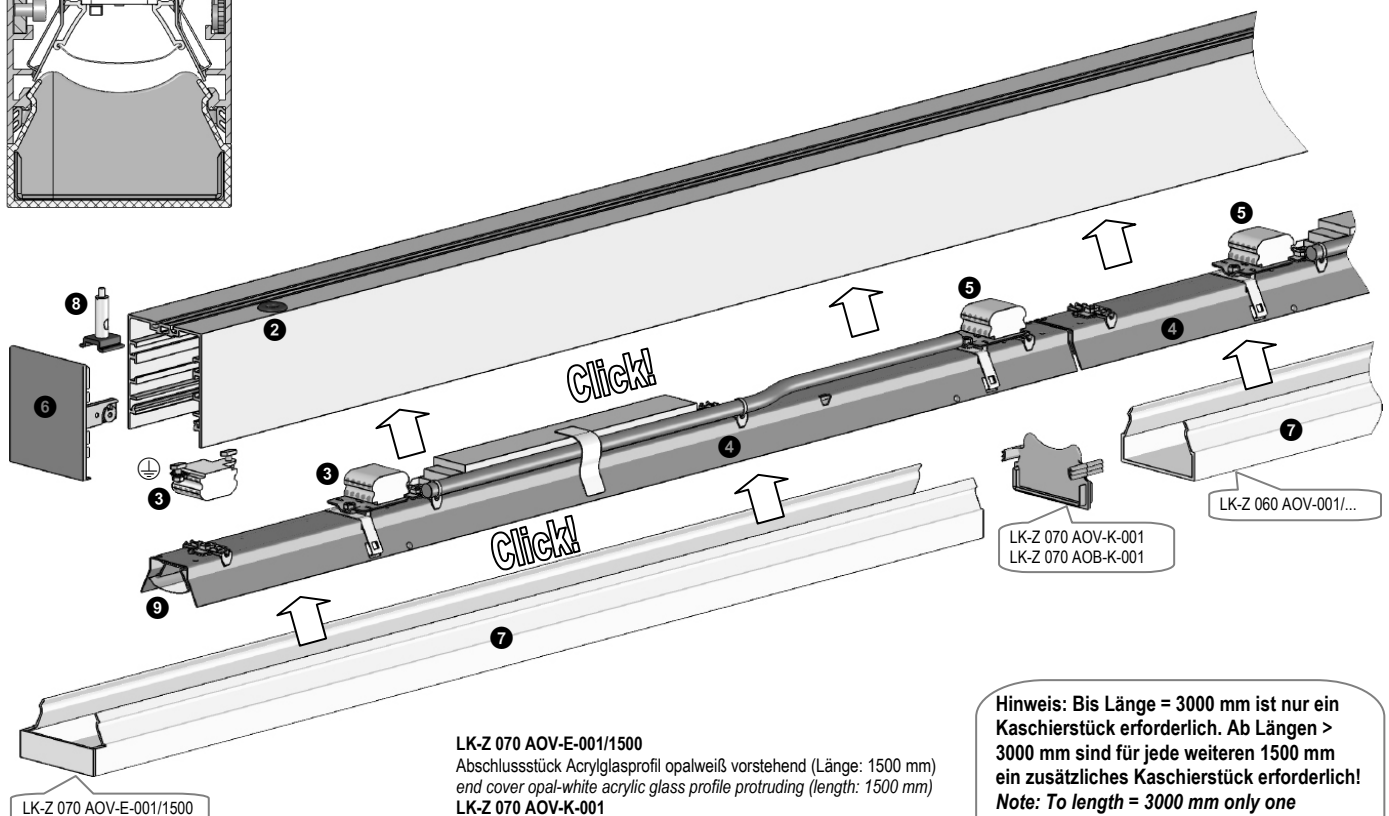
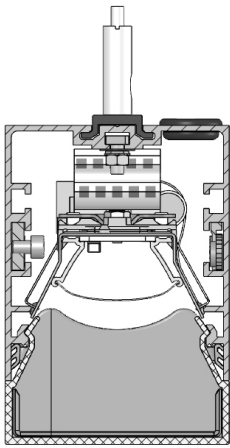


D

- **Beachten Sie folgende Montageanweisungen und Hinweise:**
818278 Allgemeines Hinweisblatt für LED-Leuchten
824906 Montageanweisung für Abhängungen (mit/ohne Einspeisung) ⑧
827473 Montageanweisung für AOV Abschirmfolie ⑨
Beigelegte Montageanweisungen für Verbinder, Wandhalter, Beton- und Trimless-Einbau beachten.
Deckenmontage siehe Detail ① (Rückseite).
- **Immer zuerst Profile ohne Lichteinsätze montieren und danach Verbinder mit Exzentern festziehen.**
- **IP40 gilt nur in Verbindung mit montiertem Acrylglasprofil.** Die thermische Längenausdehnung des Aluminiumprofils beträgt bei $dT = 10$ Kelvin 0.3 mm pro Meter.

GB

- Consider the following installation instructions and notes:**
818278 general notes for LED luminaires
824906 installation instruction for suspensions (with/without feed-in) ⑧
827473 installation instruction for AOV shielding foil ⑨
Consider the enclosed installation instructions for connectors, suspensions (wire-rope, chain, etc.), wall bracket, concrete and trimless mounting.
Ceiling mounting see detail ① (on the back).
- First mount profiles without light-inserts and then fix the mechanical connectors with eccentrics.**
- IP40 only applies in with mounted acrylic glass profile.** The linear thermal expansion of the aluminium profile is about 0.3 mm per meter at $dT = 10$ Kelvin.



LK-Z 070 AOV-E-001/1500
Abschlussstück Acrylglasprofil opalweiß vorstehend (Länge: 1500 mm)
end cover opal-white acrylic glass profile protruding (length: 1500 mm)
LK-Z 070 AOV-K-001
Kaschierstück / concealing unit
LK-Z 070 AOV-001/...
Acrylglasprofil (Länge nach Maß) / acrylic glass profile
(length made-to-measure)

Hinweis: Bis Länge = 3000 mm ist nur ein Kaschierstück erforderlich. Ab Längen > 3000 mm sind für jede weiteren 1500 mm ein zusätzliches Kaschierstück erforderlich!
Note: To length = 3000 mm only one concealing unit is required. With lengths > 3000 mm for each 1500 mm one concealing unit is additionally required!

