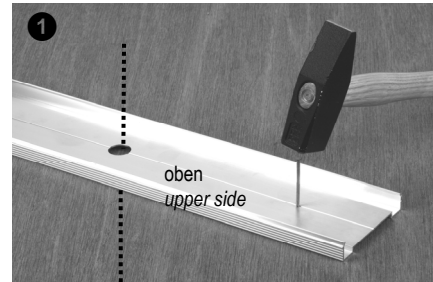


| Gültig für Betoneinbaugehäuse / valid for concrete recessed housings |                       |                       |
|--|-----------------------|-----------------------|
| Lichtkanal 045   | Lichtkanal 070        | Lichtkanal 110        |
| LK-Z 045.005.1 BT/...  | LK-Z 070.005.1 BT/... | LK-Z 110.005.1 BT/... |
| LK-Z 045.005.2 BT/...  | LK-Z 070.005.2 BT/... | LK-Z 110.005.2 BT/... |

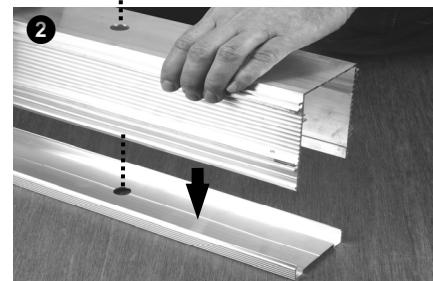
Zentrierdeckel gemäß Abbildung ❶ auf Schalung ausrichten und befestigen. **Auf richtige Lage von Ober- und Unterseite von Zentrierdeckel achten.**

Align centering cover on boarding and fix it according to figure ❶. **Pay attention to correct situation of upper and lower surface of the centering cover.**



Betoneinbauprofil auf Zentrierdeckel gemäß Abbildung ❷ auf-schnappen.

Snap concrete casting profile on covering plate according to figure ❷.



Betoneinbauprofil mit Spax und Kunststoff-Unterlegscheiben gemäß Abbildung ❸ auf Schalung fixieren. **Beim Eindrehen der Spax Unterlegscheiben nicht deformieren, Drehmoment beachten.**

Fix concrete casting profile on the boarding with drywall screws and plastic washers according to figure ❸. **When screwing in drywall screws don't damage the washers. Pay attention to the torque.**



Betoneinbauprofile gemäß Abbildung ❹ mit Längsverbindern zusammenmontieren.

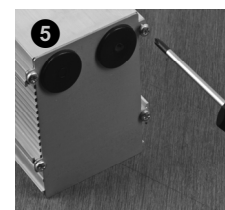
Assemble according to figure ❹ the concrete casting profiles with the aid of the longitudinal connectors.



Enddeckel gemäß Abbildung ❺ montieren. Installationsschläuche durch Kabeltüllen einführen bzw. durchschleifen. **Vor dem Einziehen der Kabel überstehende Installationsschläuche und Kabeltüllen gemäß Abbildung ❻ und ❼ abschneiden.**

Mount end covers according to figure ❺. Pushing-in or through-wiring of the flexible installation tubes through cable support sleeves.

**Cut off protruding installation hoses and cable support sleeves in accordance with figures ❻ and ❼, before drawing in the cables.**



**D**

- **Beachten Sie folgende Hinweisblätter:**  
818278 Allgemeines Hinweisblatt für Leuchten
- **IP40 gilt nur in Verbindung mit montiertem Acrylglasprofil.**  
Die thermische Längenausdehnung des Aluminiumprofils beträgt bei  $dT = 10$  Kelvin 0.3 mm pro Meter.
- Beachten sie die angegebenen Montageanweisungen in der Tabelle.

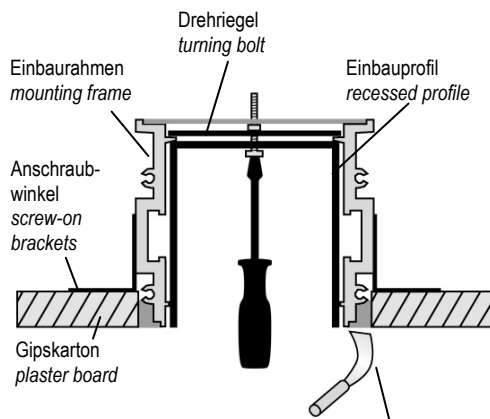
**GB**

- Consider the following installation instructions and notes:**  
818278 general notes for luminaires
- IP40 only applies in with mounted acrylic glass profile.**  
The linear thermal expansion of the aluminium profile is about 0.3 mm per meter at  $dT = 10$  Kelvin.
- Consider the given installation instructions in the table.

| Trimless Gipskartonmontage<br><i>trimless plaster board mounting</i> |  | Trimless Sichtbetonmontage<br><i>trimless fairfaced concrete mounting</i> |  | Beton-Putzdecken-Montage<br><i>plaster concrete mounting</i>   |  |
|--|--|---|--|--|--|
| Einbaurahmen + Einbauprofil<br><i>mounting frame + profile</i>       | Montageanweisungen<br><i>installation instructions</i> | Einbaurahmen + Einbauprofil<br><i>mounting frame + profile</i>            | Montageanweisungen<br><i>installation instructions</i> | Einbaurahmen + Einbauprofil<br><i>mounting frame + profile</i> | Montageanweisungen<br><i>installation instructions</i> |
| LK-Z 045.003...+<br>LK-P 045.003...                                  | 970571 +<br>826782                                     | LK-Z 045.005.1 BT...+<br>LK-P 045.005.1...                                | 825038+<br>826782                                      | LK-Z 045.005.2 BT...+<br>LK-P 045.005.2...                     | 825038+<br>826783                                      |
| LK-Z 070.003...+<br>LK-P 070.003...                                  | 970571 +<br>841109                                     | LK-Z 070.005.1 BT...+<br>LK-P 070.005.1...                                | 825038 +<br>841109                                     | LK-Z 070.005.2 BT...+<br>LK-P 070.005.2...                     | 825038 +<br>841110                                     |

### Trimless Gipskartonmontage / trimless plaster board mounting

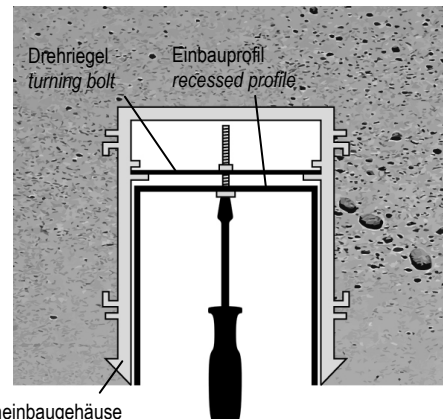
LK-Z + LK-P 045.003... / LK-Z + LK-P 070.003...



UV- und hitzebeständige Spachtelmasse verwenden!  
Use UV and heat resistant filler.

### Trimless Sichtbetonmontage / trimless fairfaced concrete mounting

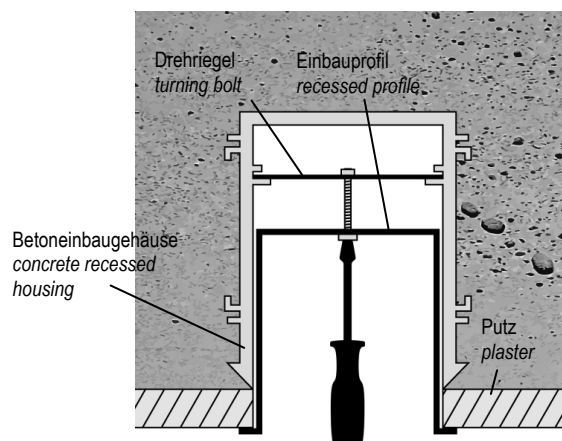
LK-Z + LK-P 045.005.1... / LK-Z + LK-P 070.005.1...



Betoneinbaugehäuse  
concrete recessed housing

### Beton-Putzdecken-Montage / plaster concrete mounting

LK-Z + LK-P 045.005.2... / LK-Z + LK-P 070.005.2...

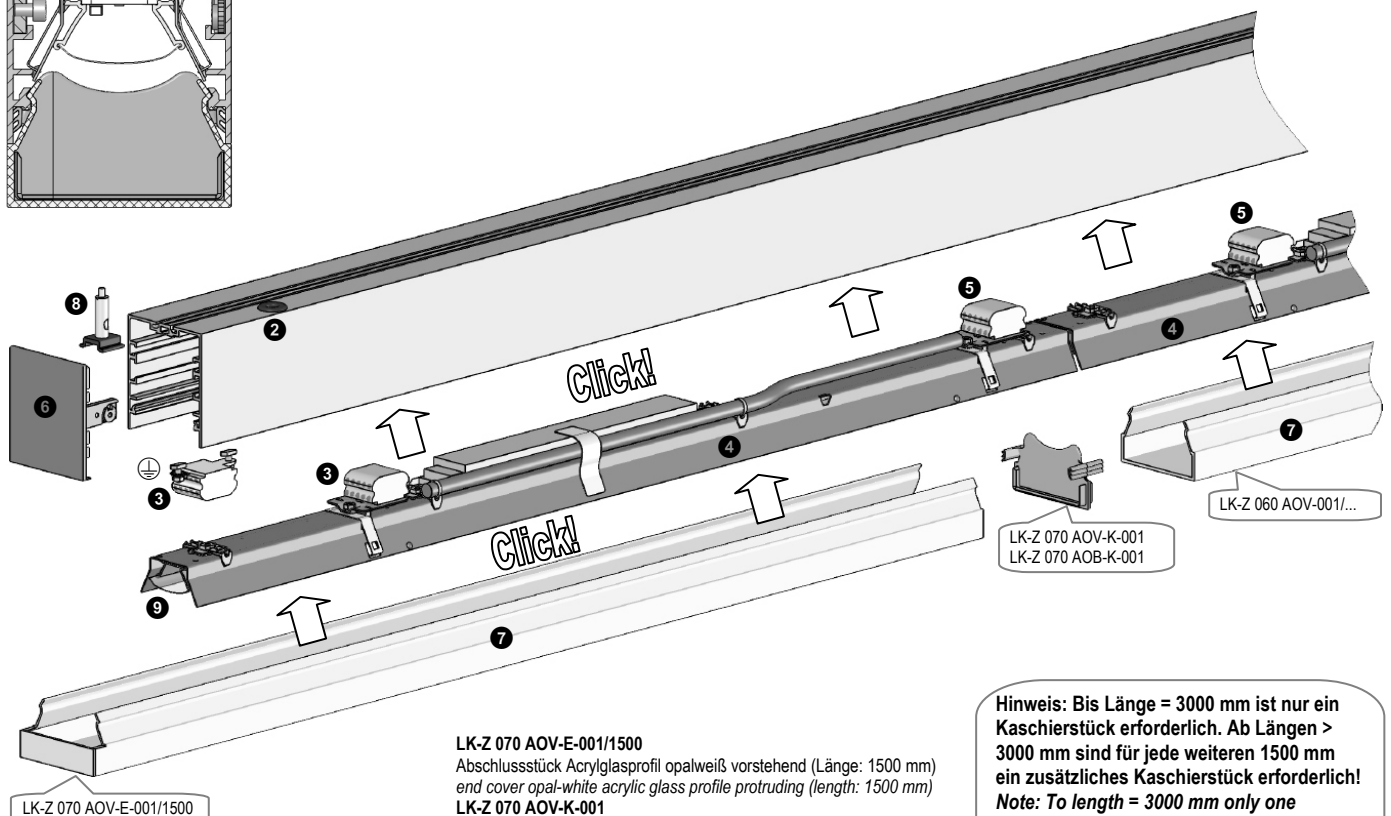
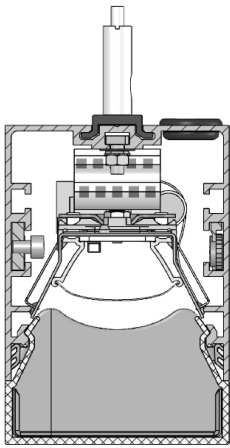


**D**

- **Beachten Sie folgende Montageanweisungen und Hinweise:**  
818278 Allgemeines Hinweisblatt für LED-Leuchten  
824906 Montageanweisung für Abhängungen (mit/ohne Einspeisung) ⑧  
827473 Montageanweisung für AOV Abschirmfolie ⑨  
Beigelegte Montageanweisungen für Verbinder, Wandhalter, Beton- und Trimless-Einbau beachten.  
Deckenmontage siehe Detail ① (Rückseite).
- **Immer zuerst Profile ohne Lichteinsätze montieren und danach Verbinder mit Exzentern festziehen.**
- **IP40 gilt nur in Verbindung mit montiertem Acrylglasprofil.** Die thermische Längenausdehnung des Aluminiumprofils beträgt bei  $dT = 10$  Kelvin 0.3 mm pro Meter.

**GB**

- Consider the following installation instructions and notes:**  
818278 general notes for LED luminaires  
824906 installation instruction for suspensions (with/without feed-in) ⑧  
827473 installation instruction for AOV shielding foil ⑨  
Consider the enclosed installation instructions for connectors, suspensions (wire-rope, chain, etc.), wall bracket, concrete and trimless mounting.  
Ceiling mounting see detail ① (on the back).
- First mount profiles without light-inserts and then fix the mechanical connectors with eccentrics.**
- IP40 only applies in with mounted acrylic glass profile.** The linear thermal expansion of the aluminium profile is about 0.3 mm per meter at  $dT = 10$  Kelvin.



**LK-Z 070 AOV-E-001/1500**  
Abschlussstück Acrylglasprofil opalweiß vorstehend (Länge: 1500 mm)  
end cover opal-white acrylic glass profile protruding (length: 1500 mm)  
**LK-Z 070 AOV-K-001**  
Kaschierstück / concealing unit  
**LK-Z 070 AOV-001/...**  
Acrylglasprofil (Länge nach Maß) / acrylic glass profile  
(length made-to-measure)

**Hinweis: Bis Länge = 3000 mm ist nur ein Kaschierstück erforderlich. Ab Längen > 3000 mm sind für jede weiteren 1500 mm ein zusätzliches Kaschierstück erforderlich!**  
**Note: To length = 3000 mm only one concealing unit is required. With lengths > 3000 mm for each 1500 mm one concealing unit is additionally required!**

