

LK-CH 045.040.830.50.2/DALI



Description

- module lumière pour profils Lichtkanal 045 à 4 lentilles intégrées pour éclairage de poste de travail sans reflets (UGR <= 19)
- absence de radiations thermiques et UV
- kit de câbles inclus (à 5 pôles)
- diffuseurs haute technologie intégrés en verre acrylique avec grille noire pour un haut rendement lumineux et un éclairage non éblouissant
- plaque de support en aluminium
- encastrement dans le profil sans outils
- borne à 5 pôles, préassemblée, pour câblage passant à 5 pôles
- ballast (convertisseur LED DALI, gradable) intégré

Observations

Non adapté en combinaison avec diffuseurs en verre acrylique saillants LK-Z 045 AOV.... La dilatation thermique linéaire du profil en aluminium à $\Delta T = 10$ Kelvins est de 0,3 mm au mètre.

Options standard

4000 K

Options spéciales

2700 K

CRI 90
SDCM3

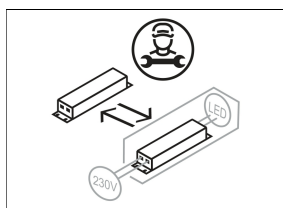
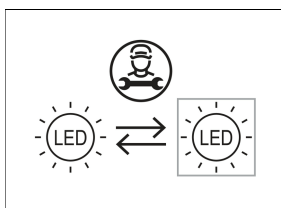
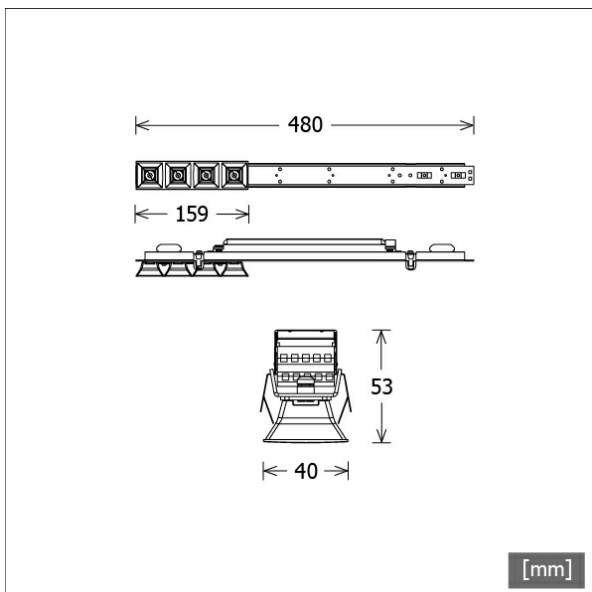
Données d'éclairage / Normes

Lampes	LED linear / CRI 80 / 3000 K
	L90 B50 50.000 h
Durée de vie	L80 B50 100.000 h
	L80 B20 50.000 h
Puissance du système	9.1 W
Flux lumineux des luminaires	730 lm
Rendement du système	80.21 lm/W
Rendement du module	191.00 lm/W
UGR classe	≤19
Angle de rayonnement	50°
Tension d'alimentation	220 - 240 V / 50 - 60 Hz
Classe de protection	I

Dimensions / Poids

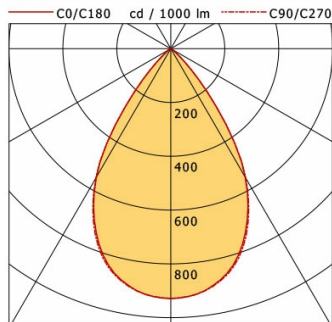
Longueur	480 mm
Largeur	40 mm
Hauteur	53 mm
Poids net	0.42 kg
Poids brut	0.66 kg

Coloris	Réf. article	EAN
noir	665606	4043544749024

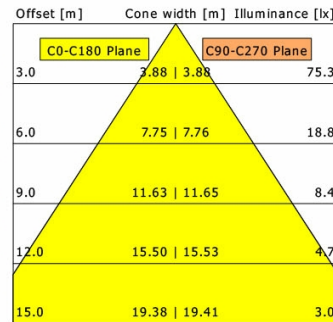


LK-CH 045.040.830.50.2/DALI

Lichtkanal 045 | Light-Insert | Choc (1xLED 9W 830/3000K 730lm)



	C0	C90	C180	C270
0°	929	929	929	929
15°	850	855	850	855
30°	551	556	551	556
45°	91	90	91	90
60°	2	1	2	1
75°	0	0	0	0
90°	0	0	0	0
cd / 1000 lm				



η	LED
Efficiency	81 lm/W
Direct/Indirect	↓ 100% / ↑ 0%
System Power	9 W
UGR	X=4H, Y=8H
Reflection factors	70/50/20
UGR C0/C180	18.9
UGR C90/C270	18.8
CIE Flux Codes	90 100 100 100 100
Ra/CRI	>80

LTS