

# ORYO-T 203.927.25/DALI-ST



## Description

- projecteur sur rail, flexible à tête d'éclairage légèrement conique
- tête d'éclairage tournant sur 355° et pivotant sur 90° grâce à un bras articulé intégré
- très simple à entretenir
- absence de radiations thermiques et UV
- Écran filtrant et anneau décoratif anti-éblouissement disponibles en tant qu'accessoires
- tête lampe en aluminium moulé sous pression
- gestion thermique innovante avec refroidissement passif intégré
- réflecteur miroir en aluminium à hautes performances à faisceau symétrique précis pour un haut rendement lumineux et un éclairage non éblouissant
- anneau frontal intérieur noir en matière thermoplastique
- verre de protection transparent
- adaptateur pour rail triphasé (ONETrack) avec ballast DALI intégré

## Observations

Compatible avec les rails ONETrack et Global Trac PULSE. Non compatible avec les rails ONETrack Trimless.

Coloris	Réf. article	EAN
noir	664136	4043544732682
blanc	664137	4043544732699
argent	664620	4043544737557

## Options standard

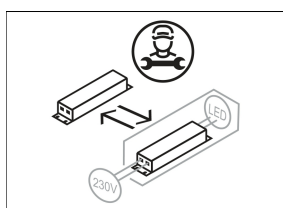
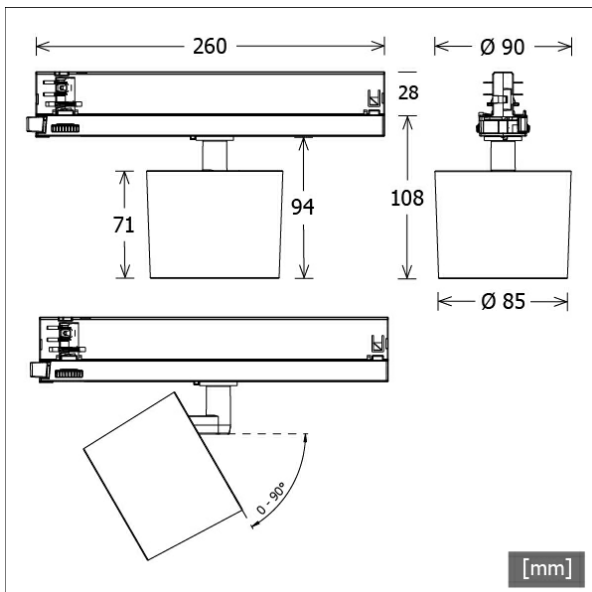


## Données d'éclairage / Normes

<b>Lampes</b>	LED Spot / CRI 90 / 2700 K
<b>EPREL sources de lumière</b>	847889
<b>Durée de vie</b>	L90 B50 50.000 h L80 B50 100.000 h L80 B20 50.000 h
<b>Puissance du système</b>	30.0 W
<b>Flux lumineux des luminaires</b>	3020 lm
<b>Rendement du système</b>	100.66 lm/W
<b>Rendement du module</b>	133.10 lm/W
<b>UGR classe</b>	≤19
<b>Zone de rayonnement</b>	Medium Flood
<b>Angle de rayonnement</b>	29°
<b>Tension d'alimentation</b>	220 - 240 V / 50 - 60 Hz
<b>Classe de protection</b>	II
<b>Type de protection</b>	IP20

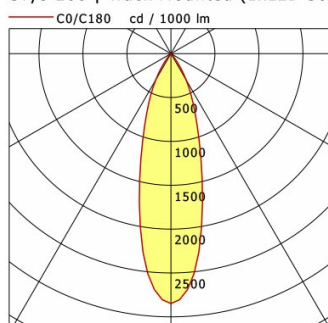
## Dimensions / Poids

<b>Longueur</b>	260 mm
<b>Largeur</b>	85 mm
<b>Hauteur</b>	108 mm
<b>Diamètre de la tête lumineuse</b>	85 mm
<b>Poids net</b>	0.68 kg
<b>Poids brut</b>	0.78 kg



# ORYO-T 203.927.25/DALI-ST

Oryo 200 | Track-Mounted (1xLED 30W 927/2700K 3020lm 25°)



	C0	C90	C180	C270
0°	2848	2848	2848	2848
15°	1347	1347	1347	1347
30°	346	346	346	346
45°	12	12	12	12
60°	7	7	7	7
75°	1	1	1	1
90°	0	0	0	0

cd / 1000 lm

Offset [m]	Cone width [m]	Illuminance [lx]
3.0	1.54	955.7
6.0	3.08	238.9
9.0	4.62	106.2
12.0	6.16	59.7
15.0	7.70	38.2

<b>η</b>	LED
Efficiency	101 lm/W
Direct/Indirect	↓ 100% / ↑ 0%
System Power	30 W
<b>UGR</b>	X=4H, Y=8H
Reflection factors	70/50/20
UGR C0/C180	18.8
UGR C90/C270	18.8
CIE Flux Codes	98 100 100 100 100
Ra/CRI	>90

LTS

## Accessoires



**ST-A 10/9000A-1-ST**  
rail extérieur ONETrack Advance avec bus données  
(longueur : 1000 mm)



**ST-A 20/9000A-2-ST**  
rail extérieur ONETrack Advance avec bus données  
(longueur : 2000 mm)



**ST-A 30/9000A-3-ST**  
rail extérieur ONETrack Advance avec bus données  
(longueur : 3000 mm)



**ST-A 40/9000A-4-ST**  
rail extérieur ONETrack Advance avec bus données  
(longueur : 4000 mm)



**ST-E 10/9000-1-R**  
Rail encastré ONETrack avec bus données  
(longueur : 1000 mm)



**ST-E 20/9000-2-R**  
Rail encastré ONETrack avec bus données  
(longueur : 2000 mm)



**ST-E 30/9000-3-R**  
Rail encastré ONETrack avec bus données  
(longueur : 3000 mm)



**ST-E 40/9000-4-R**  
Rail encastré ONETrack avec bus données  
(longueur : 4000 mm)



**ZB-AGS 002**  
Écran filtrant



**ZB-DAR 002**  
anneau anti-reflet décoratif



**ZB-OR DONGLE**  
Organic Response kit dongle IR



**ZB-OR GATEWAY**  
Organic Response passerelle IoT série Cascade

Projecteur pour rail · ORYO 200 Rail Plafond



# ORYO-T 203.927.25/DALI-ST

## Accessoires



**ZB-OR-T SENSOR**  
Capteur Organic Response pour montage sur rail



**ZBW 89**  
Grille de défilement en nid d'abeille