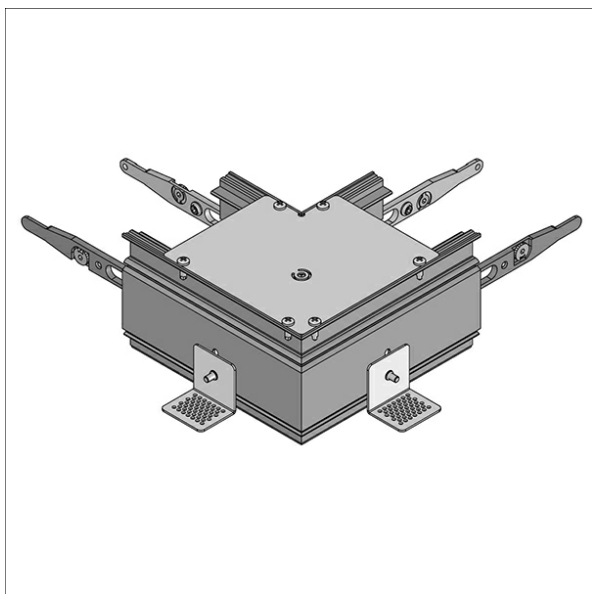


LK-Z 070.003.90 TRI



Description

- boîtier d'encastrement trimless avec angle à 90° pour placoplâtre
- pour montage à fleur de plafond avec joint périphérique raboté
- boîtier d'encastrement en aluminium/tôle d'acier avec réglage de la hauteur et à fleur de plâtre
- accessoires de montage inclus
- montage avec vis pour placoplâtre

Observations

La dilatation thermique linéaire du profil en aluminium à $dT = 10$ Kelvins est de 0,3 mm au mètre. Prétraiter la zone de finition sur le boîtier d'encastrement et sur le plafond avec une couche de base adhésive.

Dimensions / Poids

Longueur	154 mm
Largeur	93 mm
Hauteur	92 mm
Épaisseur plafond	12,5 - 28,0 mm
Poids net	0,61 kg
Poids brut	0,64 kg

Coloris	Réf. article	EAN
	652136	4043544608291

Dimensions spéciales

Encombrement (largeur) : 153 mm

