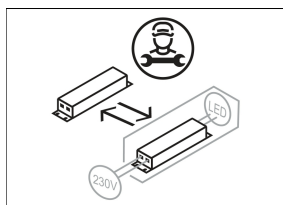
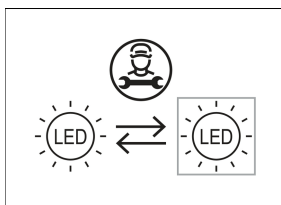
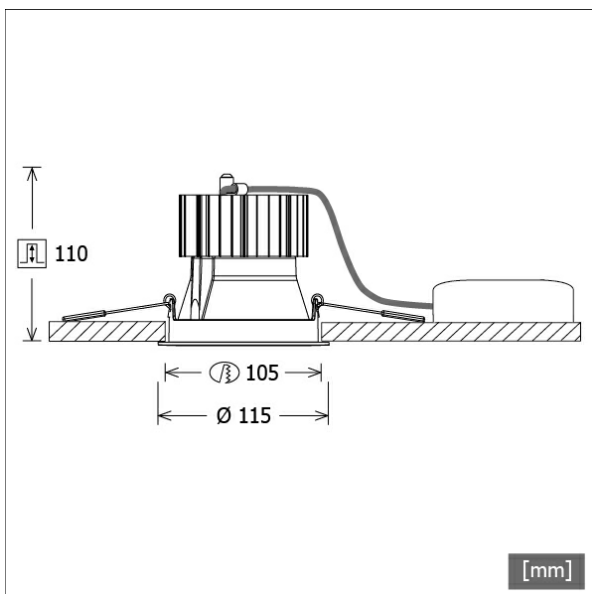


# FLIR 200.2030.25/DALI



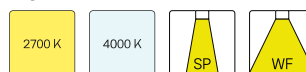
Coloris	Réf. article	EAN
noir	641750	4043544472960
argent	641751	4043544472977
blanc	641752	4043544472984



## Description

- projecteur à encastrement avec variantes optiques et pour une gamme étendue d'applications
- tête lampe orientable à 20°
- très simple à entretenir
- absence de radiations thermiques et UV
- gestion de la chaleur avec refroidissement passif (dissipateur thermique en aluminium)
- réflecteur-miroir en aluminium à hautes performances à faisceau symétrique précis pour un rendement lumineux maximal et le meilleur éclairage non éblouissant
- anneau d'encastrement/frontal en zinc moulé sous pression avec collerette à effet de lumière transparente (autres anneaux à effet de lumière/décoratifs et verres décoratifs disponibles en option)
- montage au plafond sans outils à l'aide de ressorts de serrage rapide (réglage automatique de l'épaisseur du plafond)
- Leuchte und Betriebsgerät über Kabel (Länge: 500 mm) fest verbunden, Betriebsgerät fertig für Netzanschluss
- ballast (convertisseur LED DALI, gradable) Inklus (positionnement extérieur)

## Options standard



## Options spéciales



## Données d'éclairage / Normes

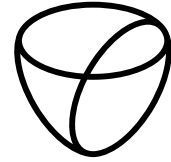
Lampes	LED Spot / CRI 80 / 3000 K
EPREL sources de lumière	848117
Durée de vie	L90 B50 50.000 h
	L80 B50 100.000 h
	L80 B20 50.000 h
Puissance du système	27.0 W
Flux lumineux des luminaires	max. 2960 lm
Rendement du système	109.62 lm/W
Rendement du module	156.64 lm/W
UGR classe	≤28
Zone de rayonnement	Medium Flood
Angle de rayonnement	29°
Tension d'alimentation	220 - 240 V / 50 - 60 Hz
Classe de protection	II
Type de protection	IP20

## Dimensions / Poids

Diamètre extérieur	115 mm
Hauteur	112 mm
Découpe (Ø)	105 mm
Épaisseur plafond	1.0 - 25.0 mm

Downlight à encastrement · Flixx 200 Round

FLIR 200.2030.25/DALI



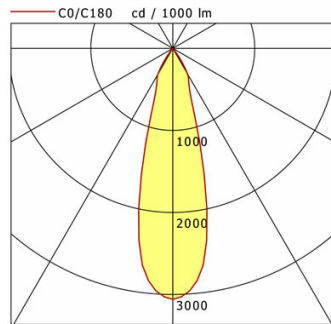
LTS  
LOVE TO SHINE

Profondeur d'encastrement	110 mm
Poids net	0.93 kg
Poids brut	1.01 kg

# FLIR 200.2030.25/DALI

## FLIR 200.2030.25/DALI

Flixx 200 Round (FLIRZ 200.05, 1xLED 27W 830/3000K 2960lm 29°)



	C0	C90	C180	C270
0°	3059	3059	3059	3059
15°	1386	1386	1386	1386
30°	362	362	362	362
45°	16	16	16	16
60°	11	11	11	11
75°	5	5	5	5
90°	0	0	0	0
cd / 1000 lm				

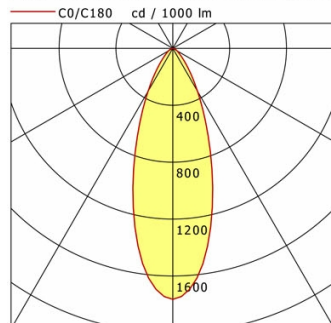
Offset [m]	Cone width [m]	Illuminance [lx]
3.0	1.53	1006.1
6.0	3.06	251.5
9.0	4.59	111.8
12.0	6.12	62.9
15.0	7.65	40.2

<b>η</b>	LED
Efficiency	110 lm/W
Direct/Indirect	↓ 100% / ↑ 0%
System Power	27 W
<b>UGR</b>	X=4H, Y=8H
Reflection factors	70/50/20
UGR C0/C180	19.6
UGR C90/C270	19.6
CIE Flux Codes	96 98 100 100 100
Ra/CRI	>80

LTS

## FLIR 200.2030.25/DALI

Flixx 200 Round (FLIRZ 200.24, 1xLED 27W 830/3000K 2790lm 29°)



	C0	C90	C180	C270
0°	1764	1764	1764	1764
15°	1084	1084	1084	1084
30°	348	348	348	348
45°	95	95	95	95
60°	35	35	35	35
75°	14	14	14	14
90°	0	0	0	0
cd / 1000 lm				

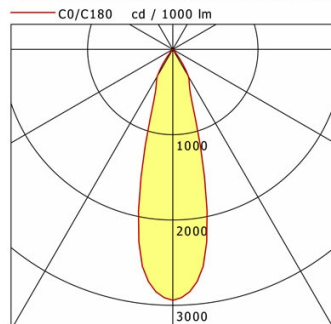
Offset [m]	Cone width [m]	Illuminance [lx]
3.0	1.97	546.8
6.0	3.94	136.7
9.0	5.91	60.8
12.0	7.88	34.2
15.0	9.85	21.9

<b>η</b>	LED
Efficiency	103 lm/W
Direct/Indirect	↓ 100% / ↑ 0%
System Power	27 W
<b>UGR</b>	X=4H, Y=8H
Reflection factors	70/50/20
UGR C0/C180	25.6
UGR C90/C270	25.6
CIE Flux Codes	85 95 99 100 100
Ra/CRI	>80

LTS

## FLIR 200.2030.25/DALI

Flixx 200 Round (FLIRZ 200.25, 1xLED 27W 830/3000K 2880lm 29°)



	C0	C90	C180	C270
0°	2942	2942	2942	2942
15°	1350	1350	1350	1350
30°	366	366	366	366
45°	19	19	19	19
60°	14	14	14	14
75°	4	4	4	4
90°	0	0	0	0
cd / 1000 lm				

Offset [m]	Cone width [m]	Illuminance [lx]
3.0	1.54	941.4
6.0	3.08	235.3
9.0	4.62	104.6
12.0	6.16	58.8
15.0	7.70	37.7

<b>η</b>	LED
Efficiency	107 lm/W
Direct/Indirect	↓ 100% / ↑ 0%
System Power	27 W
<b>UGR</b>	X=4H, Y=8H
Reflection factors	70/50/20
UGR C0/C180	19.9
UGR C90/C270	19.9
CIE Flux Codes	95 99 100 100 100
Ra/CRI	>80

LTS

# FLIR 200.2030.25/DALI

## Accessoires



**FLIRZ 200.01**  
Anneau décoratif noir



**FLIRZ 200.02**  
Anneau décoratif argent



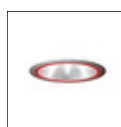
**FLIRZ 200.03**  
Anneau décoratif blanc



**FLIRZ 200.04**  
Anneau à effet lumière opale



**FLIRZ 200.05**  
Anneau à effet lumière transparent



**FLIRZ 200.06**  
Anneau à effet lumière rouge opaque



**FLIRZ 200.07**  
Anneau à effet lumière jaune opaque



**FLIRZ 200.08**  
Boîtier à effet lumière bleu opaque



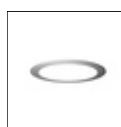
**FLIRZ 200.16**  
Anneau à effet lumière rouge translucide



**FLIRZ 200.17**  
Anneau à effet lumière jaune translucide



**FLIRZ 200.18**  
Boîtier à effet lumière bleu translucide



**FLIRZ 200.24**  
Verre de décoration opale



**FLIRZ 200.25**  
Verre de décoration transparent



**ZB-OR DONGLE**  
Organic Response kit dongle IR



**ZB-OR GATEWAY**  
Organic Response passerelle IoT série Cascade



**ZB-OR-R SENSOR**  
capteur Organic Response pour montage encastré