

LK-L 060.10830.1405.U19/DALI



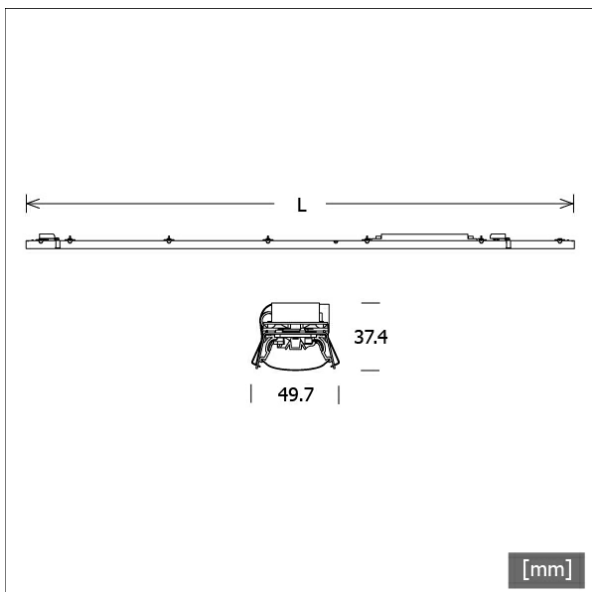
Description

- insert lumineux à bandes LED intégrées pour éclairage de lieux de travail sans éblouissement (UGR < 19)
- réflecteur en tôle d'aluminium peinte en blanc signalisation
- collimateurs antireflets en polycarbonate
- absence de radiations thermiques et UV
- possibilité de réaliser des bandes de toutes les longueurs
- kit de câbles inclus (à 5 pôles)
- lamelle en PMMA mat pour une diffusion homogène de la lumière
- raccordement au profil Lichtkanal sans outils avec ressorts de montage
- borne à 5 pôles préassemblées, pour câblage passant
- ballast (convertisseur LED DALI, gradable) intégré

Observations

À n'utiliser qu'en association avec les lamelles d'orientation de la lumière nanoOptix « faisceau profond » (STRL-LK060-Z 690.DB), « batwing/faisceau large » (STRL-LK060-Z 690.BW-WB) et « wallwasher » (STRL-LK060-Z 690.WW). La dilatation thermique linéaire du profil en aluminium à dT = 10 Kelvins est de 0,3 mm au mètre.

Coloris	Réf. article	EAN
	667943	4043544795908



Options standard



Données d'éclairage / Normes

Lampes	LED linear / CRI 80 / 3000 K
Durée de vie	L90 B50 50.000 h L80 B50 100.000 h L80 B20 50.000 h
Puissance du système	15.1 W
Flux lumineux des luminaires	max. 2230 lm
Rendement du système	147.68 lm/W
Rendement du module	193.00 lm/W
UGR classe	≤19
Tension d'alimentation	220 - 240 V / 50 - 60 Hz
Classe de protection	I

Dimensions / Poids

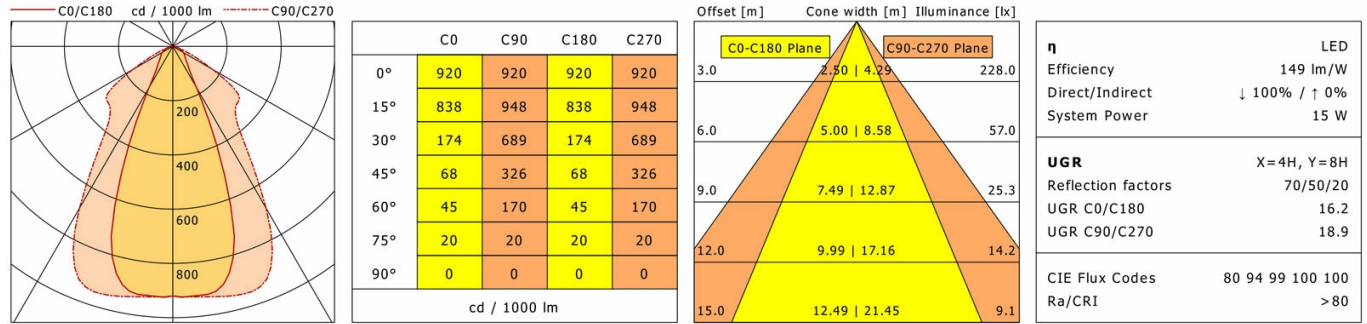
Longueur	1405 mm
Largeur	50 mm
Hauteur	37 mm
Poids net	1.11 kg
Poids brut	1.17 kg



LK-L 060.10830.1405.U19/DALI

LK-L 060.10830.1405.U19/DALI

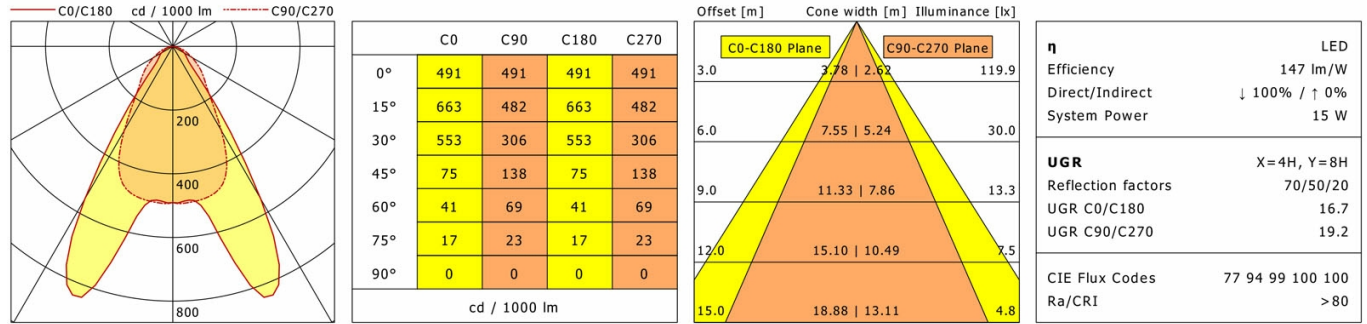
Lichtkanal 060 | Light-Insert (Deep Beam nanoOptix, 1xLED 15W 830/3000K 2230lm)



LTS

LK-L 060.10830.1405.U19/DALI

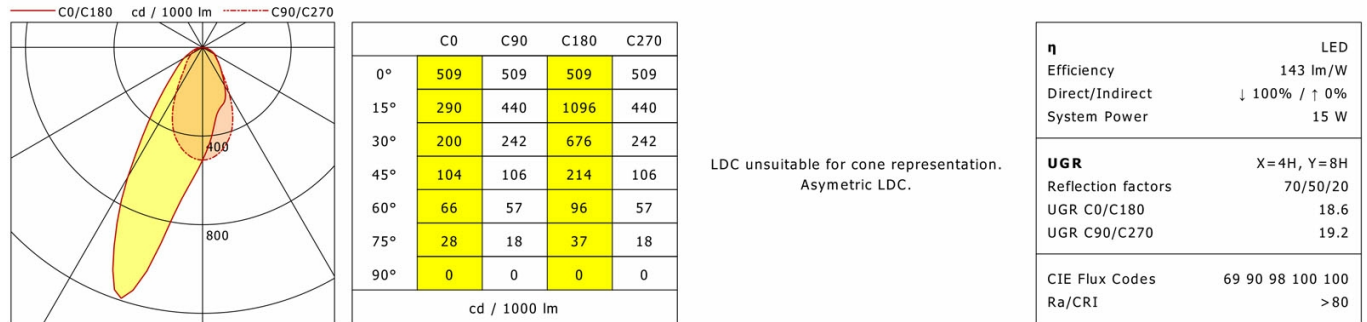
Lichtkanal 060 | Light-Insert (Batwing/Wide Beam nanoOptix, 1xLED 15W 830/3000K 2200lm)



LTS

LK-L 060.10830.1405.U19/DALI

Lichtkanal 060 | Light-Insert (Wallwasher nanoOptix, 1xLED 15W 830/3000K 2140lm)



LTS