

ORYO-T 203.927.45/DALI-ST



Description

- projecteur sur rail, flexible à tête d'éclairage légèrement conique
- tête d'éclairage tournant sur 355° et pivotant sur 90° grâce à un bras articulé intégré
- très simple à entretenir
- absence de radiations thermiques et UV
- Écran filtrant et anneau décoratif anti-éblouissement disponibles en tant qu'accessoires
- tête lampe en aluminium moulé sous pression
- gestion thermique innovante avec refroidissement passif intégré
- réflecteur miroir en aluminium à hautes performances à faisceau symétrique précis pour un haut rendement lumineux et un éclairage non éblouissant
- anneau frontal intérieur noir en matière thermoplastique
- verre de protection transparent
- adaptateur pour rail triphasé (ONETrack) avec ballast DALI intégré

Observations

Compatible avec les rails ONETrack et Global Trac PULSE. Non compatible avec les rails ONETrack Trimless.

Options standard



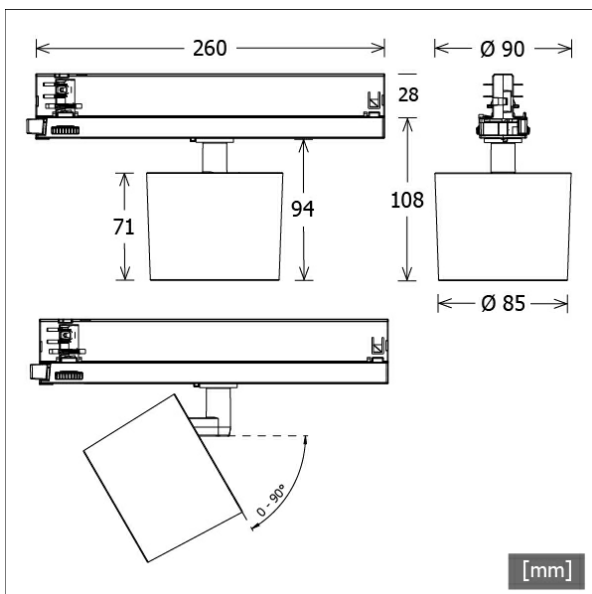
Coloris	Réf. article	EAN
noir	664140	4043544732729
blanc	664141	4043544732736
argent	664622	4043544737571

Données d'éclairage / Normes

Lampes	LED Spot / CRI 90 / 2700 K
EPREL sources de lumière	847889
Durée de vie	L90 B50 50.000 h L80 B50 100.000 h L80 B20 50.000 h
Puissance du système	30.0 W
Flux lumineux des luminaires	3230 lm
Rendement du système	107.66 lm/W
Rendement du module	133.10 lm/W
UGR classe	≤22
Zone de rayonnement	Flood
Angle de rayonnement	45°
Tension d'alimentation	220 - 240 V / 50 - 60 Hz
Classe de protection	II
Type de protection	IP20

Dimensions / Poids

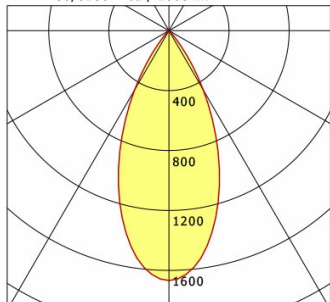
Longueur	260 mm
Largeur	85 mm
Hauteur	108 mm
Diamètre de la tête lumineuse	85 mm
Poids net	0.68 kg
Poids brut	0.78 kg



ORYO-T 203.927.45/DALI-ST

Oryo 200 | Track-Mounted (1xLED 30W 927/2700K 3230lm 45°)

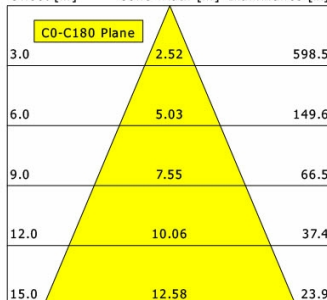
C0/C180 cd / 1000 lm



	C0	C90	C180	C270
0°	1668	1668	1668	1668
15°	1239	1239	1239	1239
30°	457	457	457	457
45°	21	21	21	21
60°	6	6	6	6
75°	2	2	2	2
90°	0	0	0	0

cd / 1000 lm

Offset [m] Cone width [m] Illuminance [lx]



η	LED
Efficiency	108 lm/W
Direct/Indirect	↓ 100% / ↑ 0%
System Power	30 W
UGR	X=4H, Y=8H
Reflection factors	70/50/20
UGR C0/C180	21.2
UGR C90/C270	21.2
CIE Flux Codes	97 99 100 100 100
Ra/CRI	>90

LTS

Accessoires



ST-A 10/9000A-1-ST
rail extérieur ONETrack Advance avec bus données
(longueur : 1000 mm)



ST-A 20/9000A-2-ST
rail extérieur ONETrack Advance avec bus données
(longueur : 2000 mm)



ST-A 30/9000A-3-ST
rail extérieur ONETrack Advance avec bus données
(longueur : 3000 mm)



ST-A 40/9000A-4-ST
rail extérieur ONETrack Advance avec bus données
(longueur : 4000 mm)



ST-E 10/9000-1-R
Rail encastré ONETrack avec bus données
(longueur : 1000 mm)



ST-E 20/9000-2-R
Rail encastré ONETrack avec bus données
(longueur : 2000 mm)



ST-E 30/9000-3-R
Rail encastré ONETrack avec bus données
(longueur : 3000 mm)



ST-E 40/9000-4-R
Rail encastré ONETrack avec bus données
(longueur : 4000 mm)



ZB-AGS 002
Écran filtrant



ZB-DAR 002
anneau anti-reflet décoratif



ZB-OR DONGLE
Organic Response kit dongle IR



ZB-OR GATEWAY
Organic Response passerelle IoT série Cascade

Projecteur pour rail · ORYO 200 Rail Plafond



ORYO-T 203.927.45/DALI-ST

Accessoires



ZB-OR-T SENSOR
Capteur Organic Response pour montage sur rail



ZBW 89
Grille de défilement en nid d'abeille