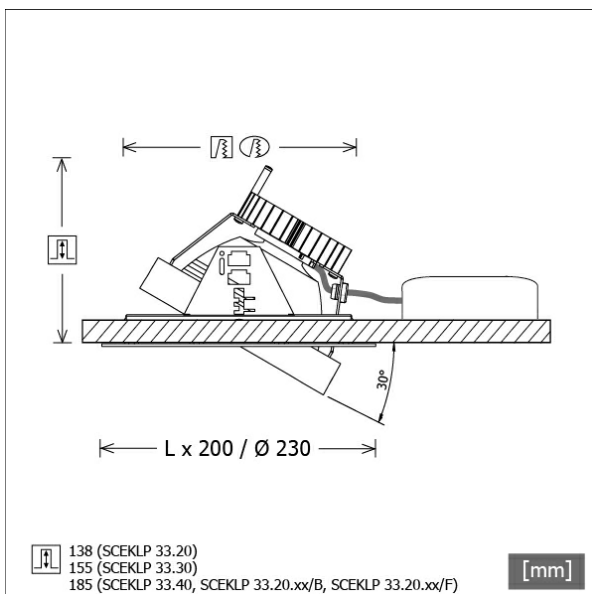


SCEKLP 33.2040.55/DALI



Coloris	Réf. article	EAN
noir	643765	4043544499714
argent	643766	4043544499721
blanc	643767	4043544499738



Description

- système de projecteur à encastrement flexible composé de collerettes de montage, têtes d'éclairage et ballasts (collerettes de montage à commander séparément)
- tête lampe orientable à 30° sur joints cardaniques
- très simple à entretenir
- absence de radiations thermiques et UV
- gestion de la chaleur avec refroidissement passif (dissipateur thermique en aluminium)
- suspensions cardaniques en zinc moulé sous pression
- réflecteur-miroir en aluminium à faisceau symétrique précis pour un haut rendement lumineux et un contrôle optimal de l'éblouissement.
- verre de protection transparent
- montage sans outils dans la collerette d'encastrement avec ressorts de maintien flexibles
- branchement au ballast par câble de l'appareil avec connecteur Mini-Clamp
- ballast (convertisseur LED DALI, gradable) inclus (positionnement extérieur)

Options standard



Options spéciales



Données d'éclairage / Normes

Lampes	LED Spot / CRI 80 / 4000 K
EPREL sources de lumière	848119
Durée de vie	L90 B50 50.000 h
	L80 B50 100.000 h
	L80 B20 50.000 h
Puissance du système	25,8 W
Flux lumineux des luminaires	2890 lm
Rendement du système	112,01 lm/W
Rendement du module	160,37 lm/W
UGR classe	≤19
Zone de rayonnement	Wide Flood
Angle de rayonnement	57°
Tension d'alimentation	220 - 240 V / 50 - 60 Hz
Classe de protection	III
Type de protection	IP20

Dimensions / Poids

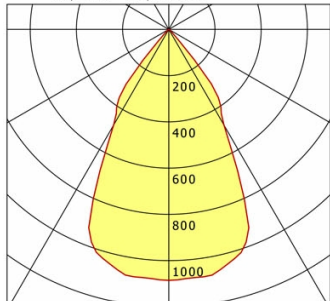
Hauteur	140 mm
Profondeur d'encastrement	138 mm
Diamètre de la tête lumineuse	155 mm
Poids net	1.16 kg
Poids brut	1.29 kg

SCEKLP 33.2040.55/DALI

SCEKLP 33.2040.55/DALI

Scene 33 System | Light-Head (1xLED 26W 840/4000K 2890lm 55°)

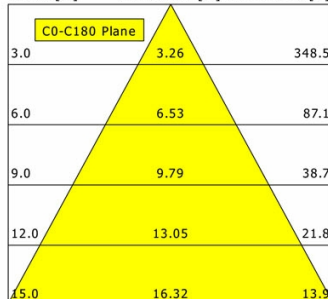
C0/C180 cd / 1000 lm



	C0	C90	C180	C270
0°	1085	1085	1085	1085
15°	1039	1039	1039	1039
30°	478	478	478	478
45°	23	23	23	23
60°	3	3	3	3
75°	2	2	2	2
90°	0	0	0	0

cd / 1000 lm

Offset [m] Cone width [m] Illuminance [lx]



η	LED
Efficiency	111 lm/W
Direct/Indirect	↓ 100% / ↑ 0%
System Power	26 W
UGR	X=4H, Y=8H
Reflection factors	70/50/20
UGR C0/C180	18.9
UGR C90/C270	18.9
CIE Flux Codes	97 99 100 100 100
Ra/CRI	>80

LTS

Accessoires



SCER 33.100
Boîtier à encastrement à 1 point de lumière



SCER 33.200
Boîtier à encastrement à 2 points de lumière



SCER 33.300
Boîtier à encastrement à 3 points de lumière



SCER 33.400
Boîtier à encastrement à 4 points de lumière



ZB-OR DONGLE
Organic Response kit dongle IR



ZB-OR GATEWAY
Organic Response passerelle IoT série Cascade



ZB-OR-R SENSOR
capteur Organic Response pour montage encastré