

ORYO-T 203.940.45/DALI-EU



Description

- projecteur sur rail, flexible à tête d'éclairage légèrement conique
- tête d'éclairage tournant sur 355° et pivotant sur 90° grâce à un bras articulé intégré
- très simple à entretenir
- absence de radiations thermiques et UV
- Écran filtrant et anneau décoratif anti-éblouissement disponibles en tant qu'accessoires
- tête lampe en aluminium moulé sous pression
- gestion thermique innovante avec refroidissement passif intégré
- réflecteur miroir en aluminium à hautes performances à faisceau symétrique précis pour un haut rendement lumineux et un éclairage non éblouissant
- anneau frontal intérieur noir en matière thermoplastique
- verre de protection transparent
- transformateur DALI 3-phase rail (Eutrac)

Options standard



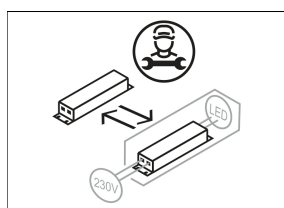
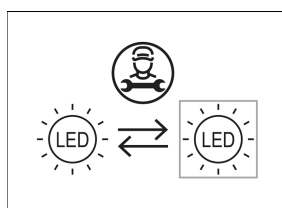
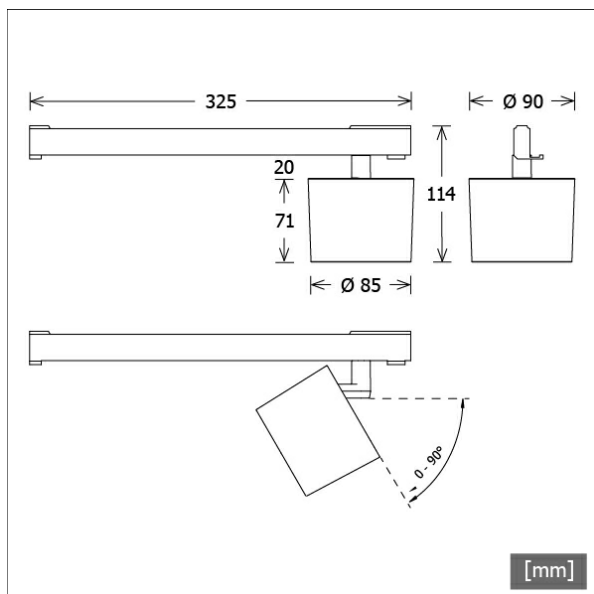
Coloris	Réf. article	EAN
argent	667889	4043544772305
noir	667890	4043544772312
blanc	667891	4043544772329

Données d'éclairage / Normes

Lampes	LED Spot / CRI 90 / 4000 K
EPREL sources de lumière	847894
Durée de vie	L90 B50 50.000 h L80 B50 100.000 h L80 B20 50.000 h
Puissance du système	28.2 W
Flux lumineux des luminaires	3130 lm
Rendement du système	110.99 lm/W
Rendement du module	149.15 lm/W
UGR classe	≤22
Zone de rayonnement	Flood
Angle de rayonnement	45°
Tension d'alimentation	220 - 240 V / 50 - 60 Hz
Classe de protection	II
Type de protection	IP20

Dimensions / Poids

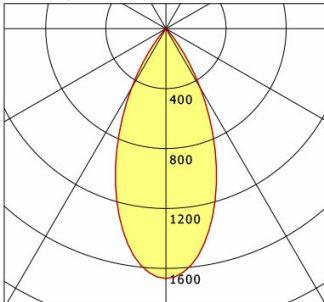
Longueur	325 mm
Largeur	85 mm
Hauteur	91 mm
Diamètre de la tête lumineuse	85 mm
Poids net	0.64 kg
Poids brut	0.78 kg



ORYO-T 203.940.45/DALI-EU

Oryo 200 | Track-Mounted (1xLED 28W 940/4000K 3130lm 45°)

C0/C180 cd / 1000 lm



	C0	C90	C180	C270
0°	1668	1668	1668	1668
15°	1239	1239	1239	1239
30°	457	457	457	457
45°	21	21	21	21
60°	6	6	6	6
75°	2	2	2	2
90°	0	0	0	0
cd / 1000 lm				

Offset [m] Cone width [m] Illuminance [lx]

Offset [m]	Cone width [m]	Illuminance [lx]
3.0	2.52	580.0
6.0	5.03	145.0
9.0	7.55	64.4
12.0	10.06	36.2
15.0	12.58	23.2

η	LED
Efficiency	112 lm/W
Direct/Indirect	↓ 100% / ↑ 0%
System Power	28 W
UGR	X=4H, Y=8H
Reflection factors	70/50/20
UGR C0/C180	21.1
UGR C90/C270	21.1
CIE Flux Codes	97 99 100 100 100
Ra/CRI	>90

LTS

Accessoires



ZB-AGS 002
Écran filtrant



ZB-DAR 002
anneau anti-reflet décoratif



ZBW 89
Grille de défilement en nid d'abeille