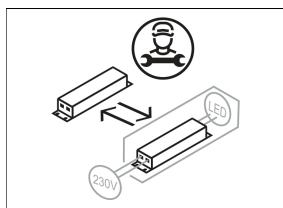
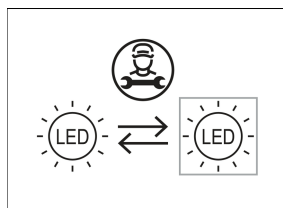
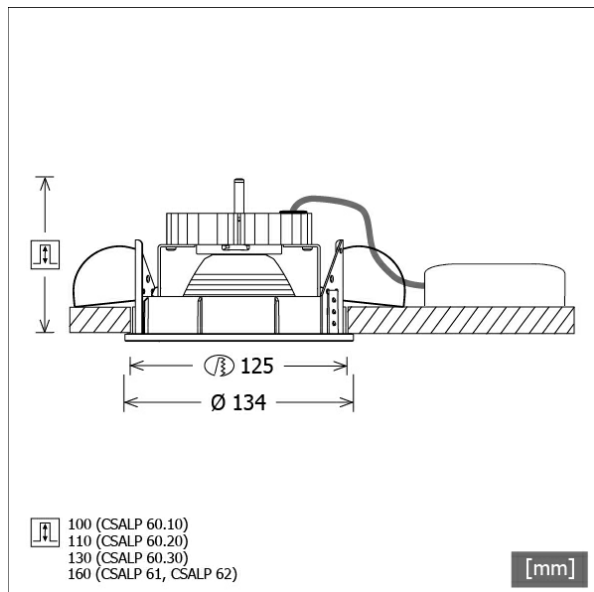


CSALP 61.20.50/B



Coloris	Réf. article	EAN
argent	641410	4043544436320
blanc	641411	4043544436443
noir	641409	4043544436436



Description

- projecteur à encastrement pour l'éclairage spécial de produits de boulangerie/pâtisserie
- lampe pivotante à 350° et orientable à 40°
- très simple à entretenir
- absence de radiations thermiques et UV
- gestion de la chaleur avec refroidissement passif (dissipateur thermique en aluminium)
- réflecteur-miroir en aluminium à faisceau symétrique précis pour un haut rendement lumineux et un contrôle optimal de l'éblouissement.
- anneaux frontaux et anneau de montage en zinc moulé sous pression
- verre de protection transparent
- montage au plafond sans outils à l'aide de ressorts de serrage rapide (réglage automatique de l'épaisseur du plafond)
- Leuchte und Betriebsgerät über Kabel (Länge: 500 mm) fest verbunden, Betriebsgerät fertig für Netzanschluss
- ballast (convertisseur LED) Inklus (positionnement extérieur)



Options standard



Options spéciales



Données d'éclairage / Normes

Lampes	LED Spot Bakery
EPREL sources de lumière	832579
Durée de vie	L90 B50 50.000 h
	L80 B50 100.000 h
	L80 B20 50.000 h
Puissance du système	36.1 W
Flux lumineux des luminaires	3460 lm
Rendement du système	95.84 lm/W
Rendement du module	109.90 lm/W
UGR classe	≤22
Angle de rayonnement	50°
Tension d'alimentation	220 - 240 V / 50 - 60 Hz
Classe de protection	II
Type de protection	IP20

Dimensions / Poids

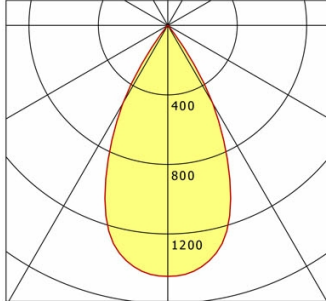
Diamètre extérieur	134 mm
Hauteur	149 mm
Découpe (Ø)	125 mm
Épaisseur plafond	1.0 - 25.0 mm
Profondeur d'encastrement	160 mm
Poids net	1.29 kg
Poids brut	1.40 kg

CSALP 61.20.50/B

CSALP 61.20.50/B

CSA 60 (1xLED 36W BAKERY 3460lm 50°)

C0/C180 cd / 1000 lm



	C0	C90	C180	C270
0°	1444	1444	1444	1444
15°	1266	1266	1266	1266
30°	517	517	517	517
45°	8	8	8	8
60°	4	4	4	4
75°	3	3	3	3
90°	0	0	0	0
cd / 1000 lm				

Offset [m] Cone width [m] Illuminance [lx]

Offset [m]	Cone width [m]	Illuminance [lx]
3.0	2.96	555.1
6.0	5.91	138.8
9.0	8.87	61.7
12.0	11.82	34.7
15.0	14.78	22.2

η	LED
Efficiency	96 lm/W
Direct/Indirect	↓ 100% / ↑ 0%
System Power	36 W
UGR	X=4H, Y=8H
Reflection factors	70/50/20
UGR C0/C180	20.5
UGR C90/C270	20.5
CIE Flux Codes	98 99 100 100 100
Ra/CRI	---

LTS

Accessoires



ZDAR 125.145-205

Anneau de compensation pour trous de 145 - 205 mm