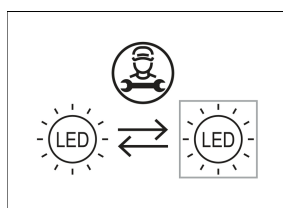
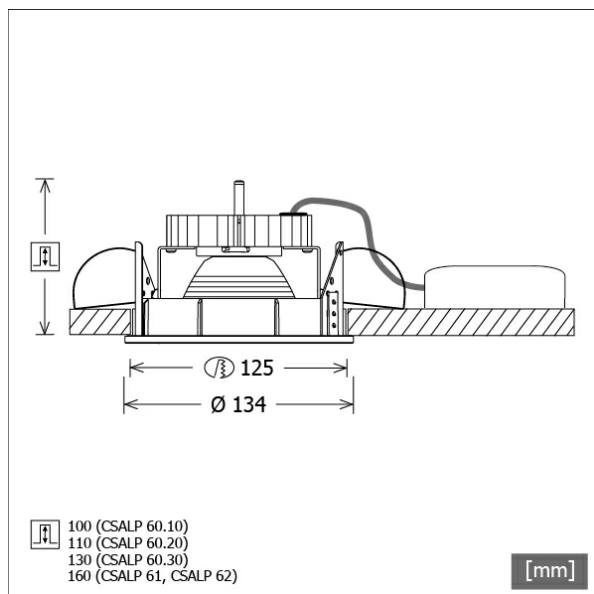


## CSALP 60.2040.15/DALI



Coloris	Réf. article	EAN
noir	643186	4043544493958
argent	643187	4043544493965
blanc	643188	4043544493972



## Description

- projecteur à encastrement avec une gamme étendue d'applications
- lampe pivotante à 350° et orientable à 40°
- très simple à entretenir
- absence de radiations thermiques et UV
- gestion de la chaleur avec refroidissement passif (dissipateur thermique en aluminium)
- réflecteur-miroir en aluminium à faisceau symétrique précis pour un haut rendement lumineux et un contrôle optimal de l'éblouissement.
- anneaux frontaux et anneau de montage en zinc moulé sous pression
- montage au plafond sans outils à l'aide de ressorts de serrage rapide (réglage automatique de l'épaisseur du plafond)
- Leuchte und Betriebsgerät über Kabel (Länge: 500 mm) fest verbunden, Betriebsgerät fertig für Netzanschluss
- ballast (convertisseur LED DALI, gradable) Inklus (positionnement extérieur)

## Options standard



## Options spéciales



## Données d'éclairage / Normes

<b>Lampes</b>	LED Spot / CRI 80 / 4000 K
<b>EPREL sources de lumière</b>	848119
<b>Durée de vie</b>	L90 B50 50.000 h
	L80 B50 100.000 h
	L80 B20 50.000 h
<b>Puissance du système</b>	27.0 W
<b>Flux lumineux des luminaires</b>	2880 lm
<b>Rendement du système</b>	106.66 lm/W
<b>Rendement du module</b>	160.37 lm/W
<b>UGR classe</b>	≤19
<b>Angle de rayonnement</b>	15°
<b>Tension d'alimentation</b>	220 - 240 V / 50 - 60 Hz
<b>Classe de protection</b>	II
<b>Type de protection</b>	IP20

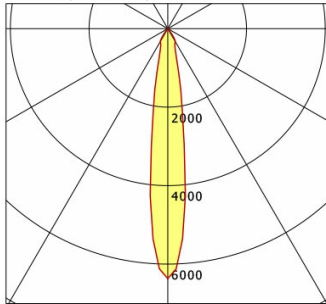
## Dimensions / Poids

<b>Diamètre extérieur</b>	134 mm
<b>Hauteur</b>	100 mm
<b>Découpe (Ø)</b>	125 mm
<b>Épaisseur plafond</b>	1.0 - 25.0 mm
<b>Profondeur d'encastrement</b>	110 mm
<b>Poids net</b>	1.08 kg
<b>Poids brut</b>	1.14 kg

# CSALP 60.2040.15/DALI

CSA 60 (1xLED 27W 840/4000K 2880lm 15 °)

C0/C180 cd / 1000 lm



	C0	C90	C180	C270
0°	6368	6368	6368	6368
15°	959	959	959	959
30°	383	383	383	383
45°	4	4	4	4
60°	4	4	4	4
75°	2	2	2	2
90°	0	0	0	0
cd / 1000 lm				

Offset [m] Cone width [m] Illuminance [lx]

Offset [m]	Cone width [m]	Illuminance [lx]
3.0	0.81	2037.7
6.0	1.62	509.4
9.0	2.42	226.4
12.0	3.23	127.4
15.0	4.04	81.5

<b>η</b>	LED
Efficiency	107 lm/W
Direct/Indirect	↓ 100% / ↑ 0%
System Power	27 W
<b>UGR</b>	X=4H, Y=8H
Reflection factors	70/50/20
UGR C0/C180	19.1
UGR C90/C270	19.1
CIE Flux Codes	99 99 100 100 100
Ra/CRI	>80

LTS

## Accessoires



**ZB-OR DONGLE**  
Organic Response kit dongle IR



**ZB-OR GATEWAY**  
Organic Response passerelle IoT série Cascade



**ZB-OR-R SENSOR**  
capteur Organic Response pour montage encastré



**ZDAR 125.145-205**  
Anneau de compensation pour trous de 145 - 205 mm