

ORYO-T 203.927.15/DALI-ST



Description

- projecteur sur rail, flexible à tête d'éclairage légèrement conique
- tête d'éclairage tournant sur 355° et pivotant sur 90° grâce à un bras articulé intégré
- très simple à entretenir
- absence de radiations thermiques et UV
- Écran filtrant et anneau décoratif anti-éblouissement disponibles en tant qu'accessoires
- tête lampe en aluminium moulé sous pression
- gestion thermique innovante avec refroidissement passif intégré
- réflecteur miroir en aluminium à hautes performances à faisceau symétrique précis pour un haut rendement lumineux et un éclairage non éblouissant
- anneau frontal intérieur noir en matière thermoplastique
- verre de protection transparent
- adaptateur pour rail triphasé (ONETrack) avec ballast DALI intégré

Observations

Compatible avec les rails ONETrack et Global Trac PULSE. Non compatible avec les rails ONETrack Trimless.

Options standard



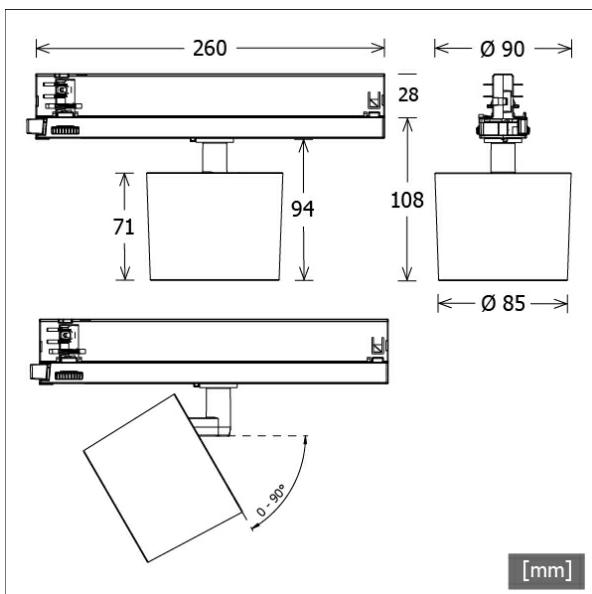
| Coloris | Réf. article | EAN |
|---------|--------------|---------------|
| noir | 664132 | 4043544732644 |
| blanc | 664133 | 4043544732651 |
| argent | 664618 | 4043544737533 |

Données d'éclairage / Normes

| | |
|------------------------------|---|
| Lampes | LED Spot / CRI 90 / 2700 K |
| EPREL sources de lumière | 970823 |
| Durée de vie | L90 B50 50.000 h L80 B50 100.000 h L80 B20 50.000 h |
| Puissance du système | 30.0 W |
| Flux lumineux des luminaires | 2830 lm |
| Rendement du système | 94.33 lm/W |
| Rendement du module | 128.62 lm/W |
| UGR classe | ≤19 |
| Zone de rayonnement | Spot |
| Angle de rayonnement | 18° |
| Tension d'alimentation | 220 - 240 V / 50 - 60 Hz |
| Classe de protection | II |
| Type de protection | IP20 |

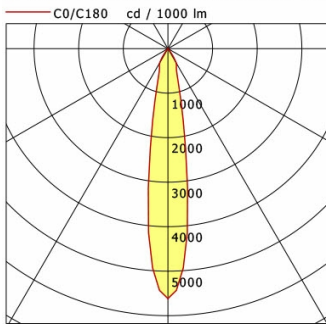
Dimensions / Poids

| | |
|-------------------------------|---------|
| Longueur | 260 mm |
| Largeur | 85 mm |
| Hauteur | 108 mm |
| Diamètre de la tête lumineuse | 85 mm |
| Poids net | 0.68 kg |
| Poids brut | 0.78 kg |



ORYO-T 203.927.15/DALI-ST

Oryo 200 | Track-Mounted (1xLED 30W 927/2700K 2830lm 15°)



| | C0 | C90 | C180 | C270 |
|-----|------|------|------|------|
| 0° | 5615 | 5615 | 5615 | 5615 |
| 15° | 1034 | 1034 | 1034 | 1034 |
| 30° | 365 | 365 | 365 | 365 |
| 45° | 10 | 10 | 10 | 10 |
| 60° | 9 | 9 | 9 | 9 |
| 75° | 0 | 0 | 0 | 0 |
| 90° | 0 | 0 | 0 | 0 |

cd / 1000 lm

| Offset [m] | Cone width [m] | Illuminance [lx] |
|------------|----------------|------------------|
| 3.0 | 0.99 | 1765.5 |
| 6.0 | 1.86 | 441.4 |
| 9.0 | 2.79 | 196.2 |
| 12.0 | 3.72 | 110.3 |
| 15.0 | 4.65 | 70.6 |

C0-C180 Plane

| | |
|--------------------|--------------------|
| η | LED |
| Efficiency | 95 lm/W |
| Direct/Indirect | ↓ 100% / ↑ 0% |
| System Power | 30 W |
| UGR | X=4H, Y=8H |
| Reflection factors | 70/50/20 |
| UGR C0/C180 | 18.7 |
| UGR C90/C270 | 18.7 |
| CIE Flux Codes | 98 100 100 100 100 |
| Ra/CRI | >90 |

LTS

Accessoires



ST-A 10/9000A-1-ST
rail extérieur ONETrack Advance avec bus données
(longueur : 1000 mm)



ST-A 20/9000A-2-ST
rail extérieur ONETrack Advance avec bus données
(longueur : 2000 mm)



ST-A 30/9000A-3-ST
rail extérieur ONETrack Advance avec bus données
(longueur : 3000 mm)



ST-A 40/9000A-4-ST
rail extérieur ONETrack Advance avec bus données
(longueur : 4000 mm)



ST-E 10/9000-1-R
Rail encastré ONETrack avec bus données
(longueur : 1000 mm)



ST-E 20/9000-2-R
Rail encastré ONETrack avec bus données
(longueur : 2000 mm)



ST-E 30/9000-3-R
Rail encastré ONETrack avec bus données
(longueur : 3000 mm)



ST-E 40/9000-4-R
Rail encastré ONETrack avec bus données
(longueur : 4000 mm)



ZB-AGS 002
Écran filtrant



ZB-DAR 002
anneau anti-reflet décoratif



ZB-OR DONGLE
Organic Response kit dongle IR



ZB-OR GATEWAY
Organic Response passerelle IoT série Cascade

Projecteur pour rail · ORYO 200 Rail Plafond



ORYO-T 203.927.15/DALI-ST

Accessoires



ZB-OR-T SENSOR
Capteur Organic Response pour montage sur rail



ZBW 89
Grille de défilement en nid d'abeille