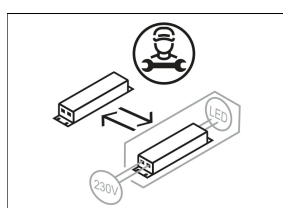
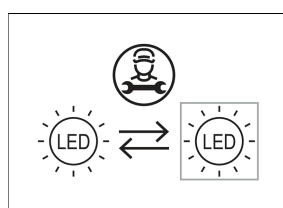
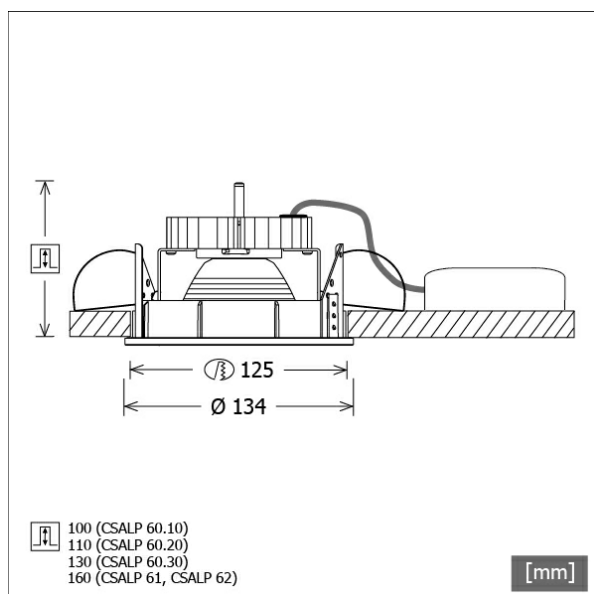


CSALP 60.3027.35



Coloris	Réf. article	EAN
noir	637278	4043544399847
argent	637279	4043544399854
blanc	637280	4043544399861



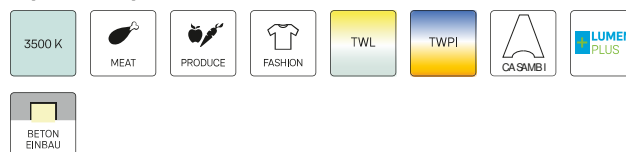
Description

- projecteur à encastrement avec une gamme étendue d'applications
- lampe pivotante à 350° et orientable à 40°
- très simple à entretenir
- absence de radiations thermiques et UV
- gestion de la chaleur avec refroidissement passif (dissipateur thermique en aluminium)
- réflecteur-miroir en aluminium à faisceau symétrique précis pour un haut rendement lumineux et un contrôle optimal de l'éblouissement.
- anneaux frontaux et anneau de montage en zinc moulé sous pression
- montage au plafond sans outils à l'aide de ressorts de serrage rapide (réglage automatique de l'épaisseur du plafond)
- Leuchte und Betriebsgerät über Kabel (Länge: 500 mm) fest verbunden, Betriebsgerät fertig für Netzanschluss
- ballast (convertisseur LED) Inklus (positionnement extérieur)

Options standard



Options spéciales



Données d'éclairage / Normes

Lampes	LED Spot / CRI 80 / 2700 K
EPREL sources de lumière	970823
Durée de vie	L90 B50 50.000 h
	L80 B50 100.000 h
	L80 B20 50.000 h
Puissance du système	36.0 W
Flux lumineux des luminaires	3430 lm
Rendement du système	95.27 lm/W
Rendement du module	128.62 lm/W
UGR classe	≤22
Angle de rayonnement	35°
Tension d'alimentation	220 - 240 V / 50 - 60 Hz
Classe de protection	II
Type de protection	IP20

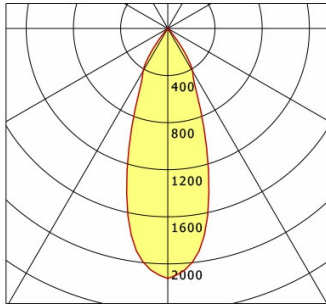
Dimensions / Poids

Diamètre extérieur	134 mm
Hauteur	118 mm
Découpe (Ø)	125 mm
Épaisseur plafond	1.0 - 25.0 mm
Profondeur d'encastrement	130 mm
Poids net	1.12 kg
Poids brut	1.22 kg

CSALP 60.3027.35

CSA 60 (1xLED 36W 827/2700K 3430lm 35 °)

C0/C180 cd / 1000 lm



	C0	C90	C180	C270
0°	2124	2124	2124	2124
15°	1347	1347	1347	1347
30°	422	422	422	422
45°	15	15	15	15
60°	4	4	4	4
75°	3	3	3	3
90°	0	0	0	0
cd / 1000 lm				

Offset [m] Cone width [m] Illuminance [lx]

Offset [m]	Cone width [m]	Illuminance [lx]
3.0	1.96	809.6
6.0	3.91	202.4
9.0	5.87	90.0
12.0	7.82	50.6
15.0	9.78	32.4

η	LED
Efficiency	95 lm/W
Direct/Indirect	↓ 100% / ↑ 0%
System Power	36 W
UGR	X=4H, Y=8H
Reflection factors	70/50/20
UGR C0/C180	20.9
UGR C90/C270	20.9
CIE Flux Codes	98 99 100 100 100
Ra/CRI	>80

LTS

Accessoires



ZDAR 125.145-205
 Anneau de compensation pour trous de 145 - 205 mm