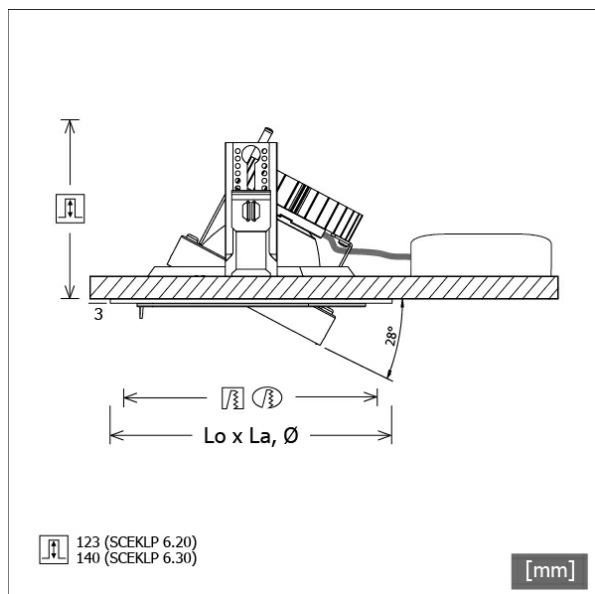


# SCEKLP 6.3040.15/DALI



Coloris	Réf. article	EAN
noir	645175	4043544517388
argent	645176	4043544517395
blanc	645177	4043544517401



## Description

- système de projecteur à encastrement flexible composé de collerettes de montage, têtes d'éclairage et ballasts (collerettes de montage à commander séparément)
- tête d'éclairage orientable à 28° au moyen de cardans
- très simple à entretenir
- absence de radiations thermiques et UV
- gestion de la chaleur avec refroidissement passif (dissipateur thermique en aluminium)
- suspensions cardaniques en zinc moulé sous pression et polycarbonate
- réflecteur-miroir en aluminium à faisceau symétrique précis pour un haut rendement lumineux et un contrôle optimal de l'éblouissement.
- verre de protection transparent
- la tête d'éclairage s'emboîte dans la collerette sans outils
- branchement au ballast par câble de l'appareil avec connecteur Mini-Clamp
- ballast (convertisseur LED DALI, gradable) inclus (positionnement extérieur)

## Options standard



## Options spéciales



## Données d'éclairage / Normes

<b>Lampes</b>	LED Spot / CRI 80 / 4000 K
<b>EPREL sources de lumière</b>	851282
<b>Durée de vie</b>	L90 B50 50.000 h
	L80 B50 100.000 h
	L80 B20 50.000 h
<b>Puissance du système</b>	32.8 W
<b>Flux lumineux des luminaires</b>	3780 lm
<b>Rendement du système</b>	115.24 lm/W
<b>Rendement du module</b>	162.17 lm/W
<b>UGR classe</b>	≤22
<b>Zone de rayonnement</b>	Spot
<b>Angle de rayonnement</b>	14°
<b>Tension d'alimentation</b>	220 - 240 V / 50 - 60 Hz
<b>Classe de protection</b>	III
<b>Type de protection</b>	IP20

## Dimensions / Poids

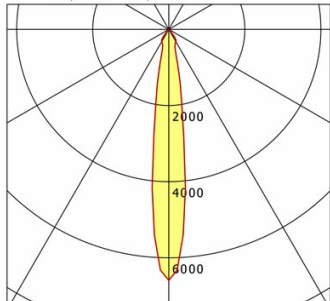
<b>Hauteur</b>	143 mm
<b>Profondeur d'encastrement</b>	140 mm
<b>Diamètre de la tête lumineuse</b>	154 mm
<b>Poids net</b>	1.00 kg
<b>Poids brut</b>	1.05 kg

# SCEKLP 6.3040.15/DALI

## SCEKLP 6.3040.15/DALI

Scene 6 System | Light-Head (1xLED 33W 840/4000K 3780lm)

C0/C180 cd / 1000 lm



	C0	C90	C180	C270
0°	6592	6592	6592	6592
15°	829	829	829	829
30°	372	372	372	372
45°	18	18	18	18
60°	1	1	1	1
75°	0	0	0	0
90°	0	0	0	0
cd / 1000 lm				

Offset [m] Cone width [m] Illuminance [lx]

Offset [m]	Cone width [m]	Illuminance [lx]
3.0	0.76	2768.6
6.0	1.52	692.1
9.0	2.28	307.6
12.0	3.04	173.0
15.0	3.80	110.7

<b>η</b>	LED
Efficiency	115 lm/W
Direct/Indirect	↓ 100% / ↑ 0%
System Power	33 W
<b>UGR</b>	X=4H, Y=8H
Reflection factors	70/50/20
UGR C0/C180	20.2
UGR C90/C270	20.2
CIE Flux Codes	98 100 100 100 100
Ra/CRI	>80

LTS

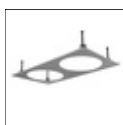
## Accessoires



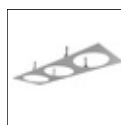
**SCER 6.100**  
Boîtier à encastrement à 1 point de lumière



**SCER 6.111**  
Boîtier à encastrement (rond) à 1 point de lumière



**SCER 6.200**  
Boîtier à encastrement à 2 points de lumière



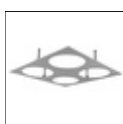
**SCER 6.300**  
Boîtier à encastrement à 3 points de lumière



**SCER 6.310**  
Boîtier à encastrement (rond) à 3 points de lumière



**SCER 6.330**  
Boîtier angulaire à encastrement à 3 points de lumière



**SCER 6.400**  
Boîtier à encastrement à 4 points de lumière



**ZB-OR DONGLE**  
Organic Response kit dongle IR



**ZB-OR GATEWAY**  
Organic Response passerelle IoT série Cascade



**ZB-OR-R SENSOR**  
capteur Organic Response pour montage encastré