

DISC-I 40.1740



Description

- plafonnier et lampe à encastrément au design simple
- utilisable comme lampe à encastrément avec anneau de montage au plafond en option
- très simple à entretenir
- absence de radiations thermiques et UV
- diffuseur amovible sans outils avec fermeture à baïonnette
- boîtier technologique en polycarbonate
- diffuseur en verre acrylique opale
- fixation facile par vis sur plafond ou mur
- borne à 5 pôles préassemblées, pour câblage passant
- ballast (convertisseur LED) intégré

Options standard



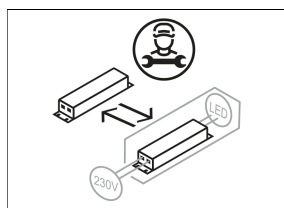
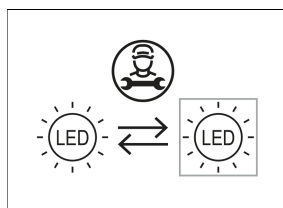
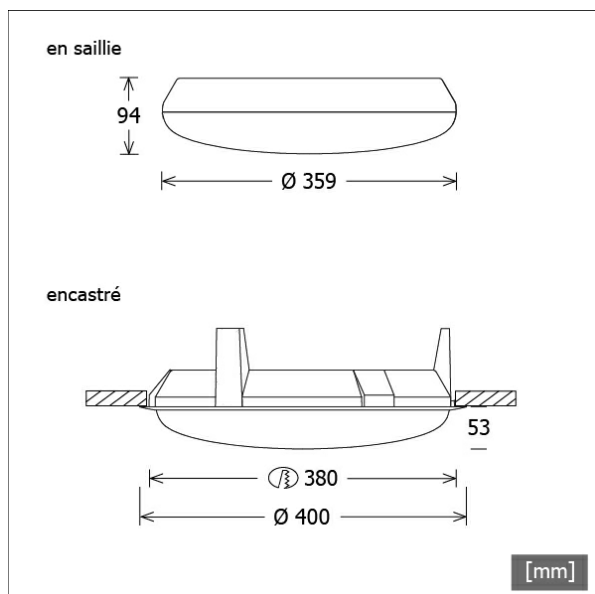
Données d'éclairage / Normes

Lampes	LED Modul / CRI 80 / 4000 K
Durée de vie	L80 B50 100.000 h
Puissance du système	14.0 W
Flux lumineux des luminaires	1970 lm
Rendement du système	140.71 lm/W
UGR classe	≤25
Tension d'alimentation	220 - 240 V / 50 - 60 Hz
Classe de protection	I
Impact resistance	IK07
Type de protection	IP44

Dimensions / Poids

Diamètre extérieur	359 mm
Hauteur	94 mm
Poids net	1.52 kg
Poids brut	1.80 kg

Coloris	Réf. article	EAN
blanc	648838	4043544562821

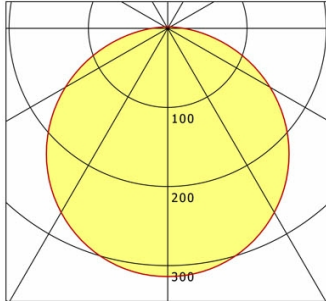


DISC-I 40.1740

DISC-I 40.1740

Discovery Evo (1xLED 14W 840/4000K 1970lm)

— C0/C180 cd / 1000 lm



	C0	C90	C180	C270
0°	314	314	314	314
15°	303	303	303	303
30°	269	269	269	269
45°	216	216	216	216
60°	149	149	149	149
75°	75	75	75	75
90°	20	20	20	20
cd / 1000 lm				

Offset [m]	Cone width [m]	Illuminance [lx]
3.0	9.73	68.7
6.0	19.46	17.2
9.0	29.19	7.6
12.0	38.92	4.3
15.0	48.65	2.7

η	LED
Efficiency	141 lm/W
Direct/Indirect	↓ 97% / ↑ 3%
System Power	14 W
UGR	X=4H, Y=8H
Reflection factors	70/50/20
UGR C0/C180	21.7
UGR C90/C270	21.7
CIE Flux Codes	44 75 93 97 100
Ra/CRI	>80

LTS

Accessoires



DISC-Z 40.01
Anneau de montage au plafond