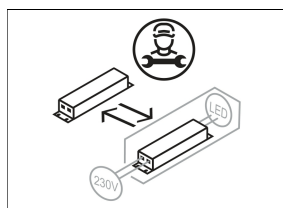
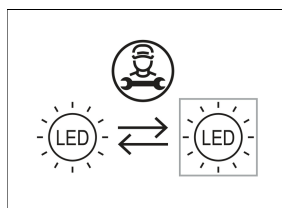
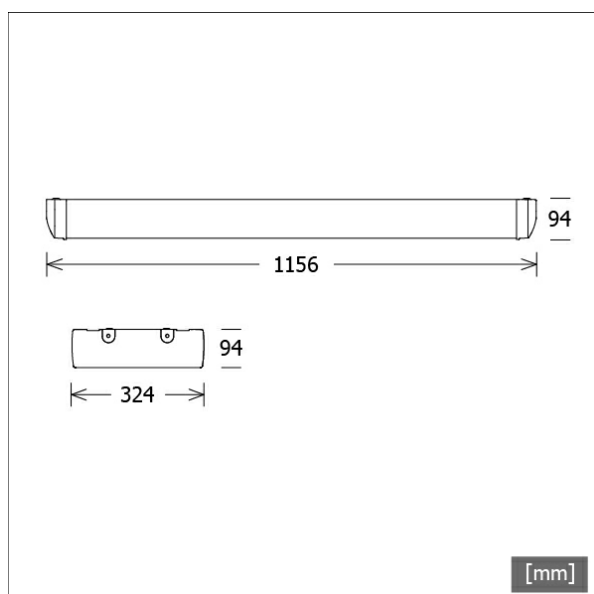


# EXCIS 115.1240-AS/DALI



Coloris	Réf. article	EAN
blanc	649038	7320046289126



## Description

- plafonnier et lampe à suspension à utiliser principalement dans les salles de sport
- résistance aux balles conformément à la norme DIN 18032-3
- très simple à entretenir
- absence de radiations thermiques et UV
- corps en aluminium peint en blanc
- côtés en polycarbonate
- réflecteur en aluminium satiné
- IED avec diffuseurs linéaires prismatiques pour lumière anti-éblouissement
- câblage passant inclus
- suspension à câble L 80/1500 disponible comme accessoire
- verre acrylique de protection transparent
- plaques de montage intégrées pour un montage facile au plafond
- borne à 5 pôles
- ballast (convertisseur LED DALI, gradable) intégré

## Observations

CRI 90 sur demande.

## Options standard



## Données d'éclairage / Normes

Lampes	LED linear / CRI 80 / 4000 K
Durée de vie	L100 B50 100.000 h
Puissance du système	81.0 W
Flux lumineux des luminaires	11590 lm
Rendement du système	143.08 lm/W
UGR classe	≤28
Angle de rayonnement	Asymmetric
Tension d'alimentation	220 - 240 V / 50 - 60 Hz
Classe de protection	I
Type de protection	IP20

## Dimensions / Poids

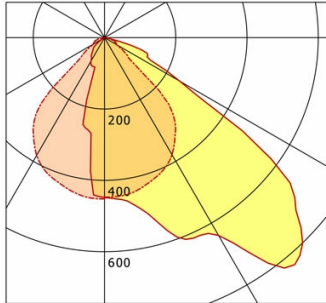
Longueur	1156 mm
Largeur	324 mm
Hauteur	94 mm
Poids net	9.00 kg
Poids brut	9.45 kg

# EXCIS 115.1240-AS/DALI

## EXCIS 115.1240-AS/DALI

Excis (1xLED 81W 840/4000K 11590lm)

— C0/C180 cd / 1000 lm — C90/C270



	C0	C90	C180	C270
0°	448	447	448	452
15°	523	430	219	433
30°	640	379	76	381
45°	785	242	45	236
60°	244	37	5	36
75°	60	20	2	20
90°	0	0	1	0

cd / 1000 lm

LDC unsuitable for cone representation.  
Asymmetric LDC.

<b>η</b>	LED
Efficiency	143 lm/W
Direct/Indirect	↓ 100% / ↑ 0%
System Power	81 W
<b>UGR</b>	X=4H, Y=8H
Reflection factors	70/50/20
UGR C0/C180	27.9
UGR C90/C270	21.1
CIE Flux Codes	55 90 99 100 100
Ra/CRI	>80

LTS

## Accessoires



**EXCIS-Z104/2500**  
Kit câble 2 plis



**ZB-OR DONGLE**  
Organic Response kit dongle IR



**ZB-OR GATEWAY**  
Organic Response passerelle IoT série Cascade



**ZB-OR-A SENSOR**  
Capteur Organic Response pour montage en surface



**ZB-OR-P SENSOR/3000**  
Capteur Organic Response pour montage en suspension