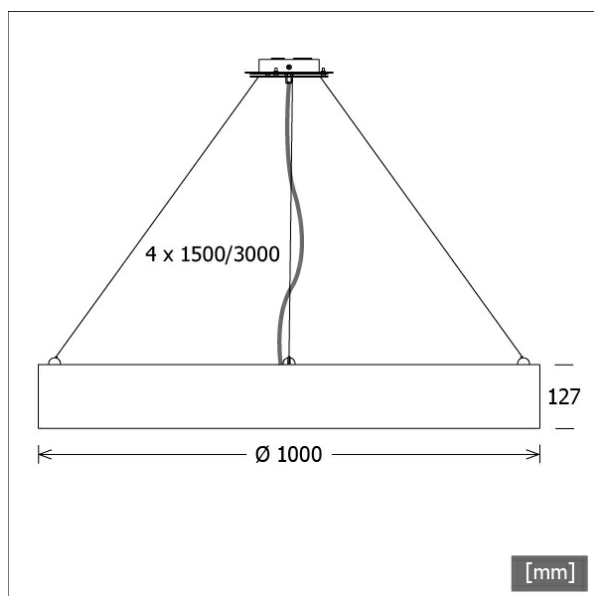


PLL 28.1000.830.2/DALI



Coloris	Réf. article	EAN
argent	640169	4043544440037
blanc	640170	4043544440044
noir	642241	4043544480286



Description

- prestigieuse suspension de forme ronde à éclairage homogène direct-indirect pour une atmosphère équilibrée de la pièce
- absence de radiations thermiques et UV
- lumière : directe 74%/indirect 26%
- boîtier en tôle d'acier avec unité LED amovible
- suspension à câble à commander séparément (cache de plafond de la même couleur que l'appareil)
- disque micro-prismatique en verre acrylique avec lamelle opaque insérable
- borne à 5 pôles
- ballast (convertisseur LED) intégré (avec gradation DALI)

Observations

Sur demande, disponible avec lumière directe/indirecte activable et gradable séparément.

Options standard



Options spéciales



Données d'éclairage / Normes

Lampes	LED linear / CRI 80 / 3000 K
EPREL sources de lumière	833872 833877
Durée de vie	L90 B50 50.000 h
	L80 B50 100.000 h
	L80 B20 50.000 h
Puissance du système	188.4 W
Flux lumineux des luminaires	19780 lm
Rendement du système	104.98 lm/W
Rendement du module	179.94 lm/W
UGR classe	≤19
Tension d'alimentation	220 - 240 V / 50 - 60 Hz
Classe de protection	I
Type de protection	IP20

Dimensions / Poids

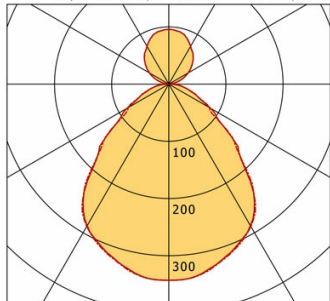
Diamètre extérieur	1000 mm
Hauteur	127 mm
Poids net	21.00 kg
Poids brut	24.00 kg

PLL 28.1000.830.2/DALI

PLL 28.1000.830.2/DALI

PL 28 (1xLED 188W 830/3000K 19780lm)

— C0/C180 cd / 1000 lm — C90/C270



	C0	C90	C180	C270
0°	343	343	343	343
30°	286	288	286	288
60°	85	82	85	82
90°	1	1	1	1
120°	39	39	39	39
150°	76	77	76	77
180°	96	96	96	96
cd / 1000 lm				

LDC unsuitable for cone representation.
The C0 angle is oversized.

η	LED
Efficiency	105 lm/W
Direct/Indirect	↓ 74% / ↑ 26%
System Power	188 W
UGR	X=4H, Y=8H
Reflection factors	70/50/20
UGR C0/C180	18.4
UGR C90/C270	18.3
CIE Flux Codes	60 87 97 74 100
Ra/CRI	>80

LTS

Accessoires



L 75/1500 DIM
kit câble 4 plis
(longueur : 1500 mm, câble à 5 connecteurs)



L 75/3000 DIM
kit câble 4 plis
(longueur : 3000 mm, câble à 5 connecteurs)



ZB-OR DONGLE
Organic Response kit dongle IR



ZB-OR GATEWAY
Organic Response passerelle IoT série Cascade



ZB-OR-A SENSOR
Capteur Organic Response pour montage en surface



ZB-OR-P SENSOR/3000
Capteur Organic Response pour montage en suspension