

CSALP 50.3027.50



Description

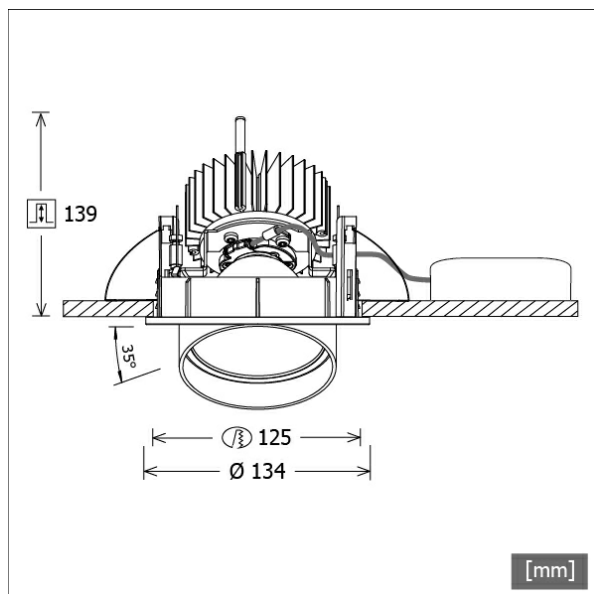
- projecteur à encastrement à tête d'éclairage conique
- adapté à l'éclairage de surfaces verticales
- lampe pivotante à 35° et tête extractible à 35°
- très simple à entretenir
- absence de radiations thermiques et UV
- gestion de la chaleur avec refroidissement passif (dissipateur thermique en aluminium)
- réflecteur-miroir en aluminium à faisceau symétrique précis pour un haut rendement lumineux et un contrôle optimal de l'éblouissement.
- anneau de montage/frontal et tête d'éclairage en zinc moulé sous pression
- verre de protection transparent
- montage au plafond sans outils à l'aide de ressorts de serrage rapide (réglage automatique de l'épaisseur du plafond)
- Leuchte und Betriebsgerät über Kabel (Länge: 500 mm) fest verbunden, Betriebsgerät fertig für Netzanschluss
- ballast (convertisseur LED) Inklus (positionnement extérieur)

Coloris	Réf. article	EAN
noir	643543	4043544497499
argent	643544	4043544497505
blanc	643545	4043544497512

Options standard



Options spéciales

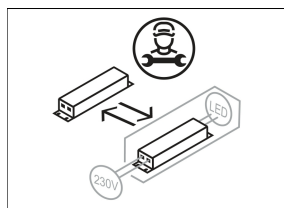
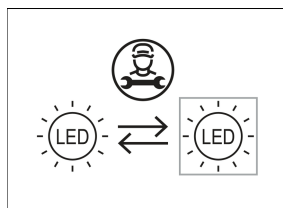


Données d'éclairage / Normes

Lampes	LED Spot / CRI 80 / 2700 K
EPREL sources de lumière	970823
Durée de vie	L90 B50 50.000 h L80 B50 100.000 h L80 B20 50.000 h
Puissance du système	36.0 W
Flux lumineux des luminaires	3320 lm
Rendement du système	92.22 lm/W
Rendement du module	128.62 lm/W
UGR classe	≤22
Angle de rayonnement	50°
Tension d'alimentation	220 - 240 V / 50 - 60 Hz
Classe de protection	II
Type de protection	IP20

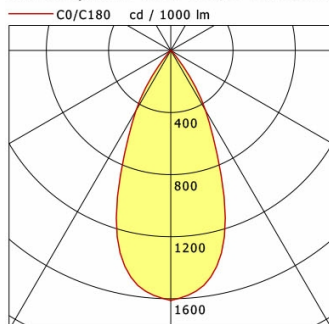
Dimensions / Poids

Diamètre extérieur	134 mm
Hauteur	144 mm
Découpe (Ø)	125 mm
Épaisseur plafond	1.0 - 25.0 mm
Profondeur d'encastrement	139 mm
Poids net	1.27 kg
Poids brut	1.34 kg



CSALP 50.3027.50

CSA 50 (1xLED 36W 827/2700K 3320lm 50 °)



	C0	C90	C180	C270
0°	1611	1611	1611	1611
15°	1300	1300	1300	1300
30°	448	448	448	448
45°	18	18	18	18
60°	5	5	5	5
75°	5	5	5	5
90°	0	0	0	0
cd / 1000 lm				

Offset [m]	Cone width [m]	Illuminance [lx]
3.0	2.53	594.4
6.0	5.06	148.6
9.0	7.59	66.0
12.0	10.12	37.1
15.0	12.66	23.8

η	LED
Efficiency	92 lm/W
Direct/Indirect	↓ 100% / ↑ 0%
System Power	36 W
UGR	X=4H, Y=8H
Reflection factors	70/50/20
UGR C0/C180	21.1
UGR C90/C270	21.1
CIE Flux Codes	97 99 100 100 100
Ra/CRI	>80

LTS

Accessoires



ZDAR 125.145-205
 Anneau de compensation pour trous de 145 - 205 mm