

# ORYO-T 203.940.25/DALI-EU



## Description

- projecteur sur rail, flexible à tête d'éclairage légèrement conique
- tête d'éclairage tournant sur 355° et pivotant sur 90° grâce à un bras articulé intégré
- très simple à entretenir
- absence de radiations thermiques et UV
- Écran filtrant et anneau décoratif anti-éblouissement disponibles en tant qu'accessoires
- tête lampe en aluminium moulé sous pression
- gestion thermique innovante avec refroidissement passif intégré
- réflecteur miroir en aluminium à hautes performances à faisceau symétrique précis pour un haut rendement lumineux et un éclairage non éblouissant
- anneau frontal intérieur noir en matière thermoplastique
- verre de protection transparent
- transformateur DALI 3-phase rail (Eutrac)

## Options standard



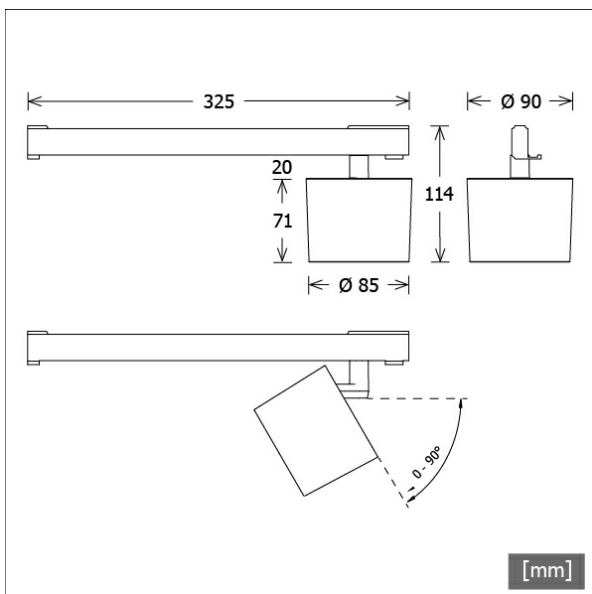
Coloris	Réf. article	EAN
argent	667886	4043544772275
noir	667887	4043544772282
blanc	667888	4043544772299

## Données d'éclairage / Normes

Lampes	LED Spot / CRI 90 / 4000 K
EPREL sources de lumière	847894
Durée de vie	L90 B50 50.000 h L80 B50 100.000 h L80 B20 50.000 h
Puissance du système	28.2 W
Flux lumineux des luminaires	2930 lm
Rendement du système	103.90 lm/W
Rendement du module	149.15 lm/W
UGR classe	≤19
Zone de rayonnement	Medium Flood
Angle de rayonnement	29°
Tension d'alimentation	220 - 240 V / 50 - 60 Hz
Classe de protection	II
Type de protection	IP20

## Dimensions / Poids

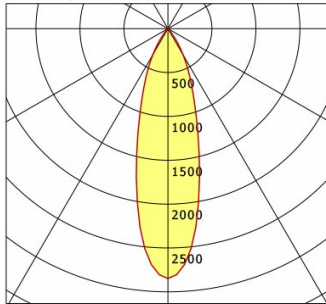
Longueur	325 mm
Largeur	85 mm
Hauteur	91 mm
Diamètre de la tête lumineuse	85 mm
Poids net	0.64 kg
Poids brut	0.78 kg



# ORYO-T 203.940.25/DALI-EU

Oryo 200 | Track-Mounted (1xLED 28W 940/4000K 2930lm 25°)

C0/C180 cd / 1000 lm



	C0	C90	C180	C270
0°	2848	2848	2848	2848
15°	1347	1347	1347	1347
30°	346	346	346	346
45°	12	12	12	12
60°	7	7	7	7
75°	1	1	1	1
90°	0	0	0	0
cd / 1000 lm				

Offset [m] Cone width [m] Illuminance [lx]

Offset [m]	Cone width [m]	Illuminance [lx]
3.0	1.54	927.2
6.0	3.08	231.8
9.0	4.62	103.0
12.0	6.16	58.0
15.0	7.70	37.1

<b>η</b>	LED
Efficiency	105 lm/W
Direct/Indirect	↓ 100% / ↑ 0%
System Power	28 W
<b>UGR</b>	X=4H, Y=8H
Reflection factors	70/50/20
UGR C0/C180	18.7
UGR C90/C270	18.7
CIE Flux Codes	98 100 100 100 100
Ra/CRI	>90

LTS

## Accessoires



**ZB-AGS 002**  
Écran filtrant



**ZB-DAR 002**  
anneau anti-reflet décoratif



**ZBW 89**  
Grille de défilement en nid d'abeille