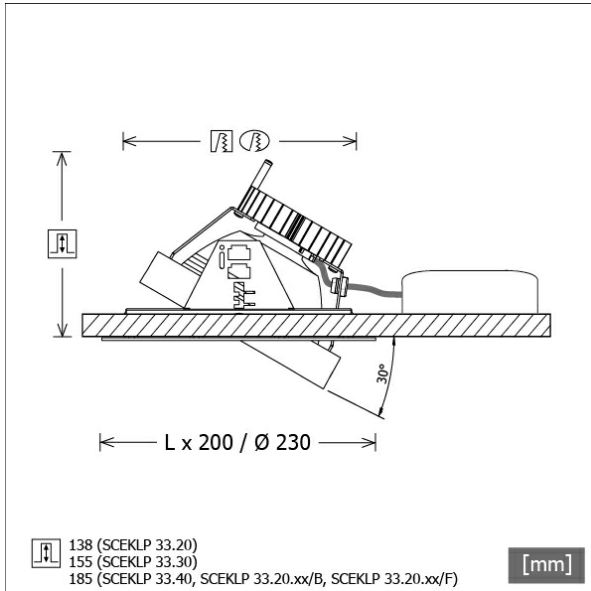


SCEKLP 33.20.55/B



Coloris	Réf. article	EAN
noir	638483	4043544421623
argent	638484	4043544421630
blanc	638485	4043544421647



Description

- système de projecteur à encastrement flexible pour éclairage spécial de produits de boulangerie/pâtisserie composé de collerettes de montage, têtes d'éclairage et ballasts (collerettes d'éclairage à commander séparément)
- tête lampe orientable à 30° sur joints cardaniques
- très simple à entretenir
- absence de radiations thermiques et UV
- gestion de la chaleur avec refroidissement passif (dissipateur thermique en aluminium)
- suspensions cardaniques en zinc moulé sous pression
- réflecteur-miroir en aluminium à faisceau symétrique précis pour un haut rendement lumineux et un contrôle optimal de l'éblouissement.
- verre de protection transparent
- montage sans outils dans la collerette d'encastrement avec ressorts de maintien flexibles
- branchement au ballast par câble de l'appareil avec connecteur Mini-Clamp
- ballast (convertisseur LED) Inklus (positionnement extérieur)

Options standard



Options spéciales



Données d'éclairage / Normes

Lampes	LED Spot Bakery
EPREL sources de lumière	832579
Durée de vie	L90 B50 50.000 h L80 B50 100.000 h L80 B20 50.000 h
Puissance du système	36.1 W
Flux lumineux des luminaires	3330 lm
Rendement du système	92.24 lm/W
Rendement du module	109.90 lm/W
UGR classe	≤22
Zone de rayonnement	Wide Flood
Angle de rayonnement	59°
Tension d'alimentation	220 - 240 V / 50 - 60 Hz
Classe de protection	III
Type de protection	IP20

Dimensions / Poids

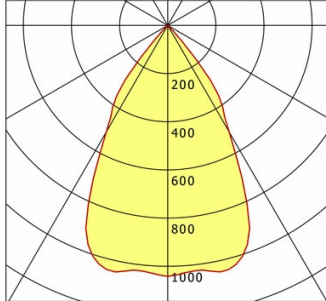
Hauteur	140 mm
Profondeur d'encastrement	185 mm
Diamètre de la tête lumineuse	155 mm
Poids net	1.36 kg
Poids brut	1.42 kg

SCEKLP 33.20.55/B

SCEKLP 33.20.55/B

Scene 33 System | Light-Head (1xLED 36W BAKERY 3330lm 55°)

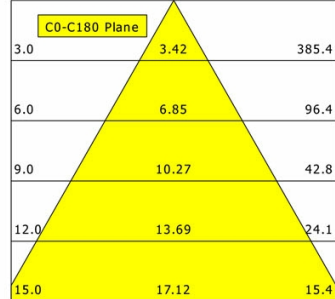
C0/C180 cd / 1000 lm



	C0	C90	C180	C270
0°	1042	1042	1042	1042
15°	1040	1040	1040	1040
30°	511	511	511	511
45°	21	21	21	21
60°	2	2	2	2
75°	2	2	2	2
90°	0	0	0	0

cd / 1000 lm

Offset [m] Cone width [m] Illuminance [lx]



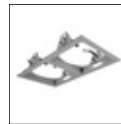
η	LED
Efficiency	93 lm/W
Direct/Indirect	↓ 100% / ↑ 0%
System Power	36 W
UGR	X=4H, Y=8H
Reflection factors	70/50/20
UGR C0/C180	19.5
UGR C90/C270	19.5
CIE Flux Codes	97 99 100 100 100
Ra/CRI	---

LTS

Accessoires



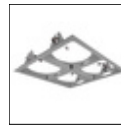
SCER 33.100
Boîtier à encastrément à 1 point de lumière



SCER 33.200
Boîtier à encastrément à 2 points de lumière



SCER 33.300
Boîtier à encastrément à 3 points de lumière



SCER 33.400
Boîtier à encastrément à 4 points de lumière