

LK-L 060.10830.0985.U19/DALI



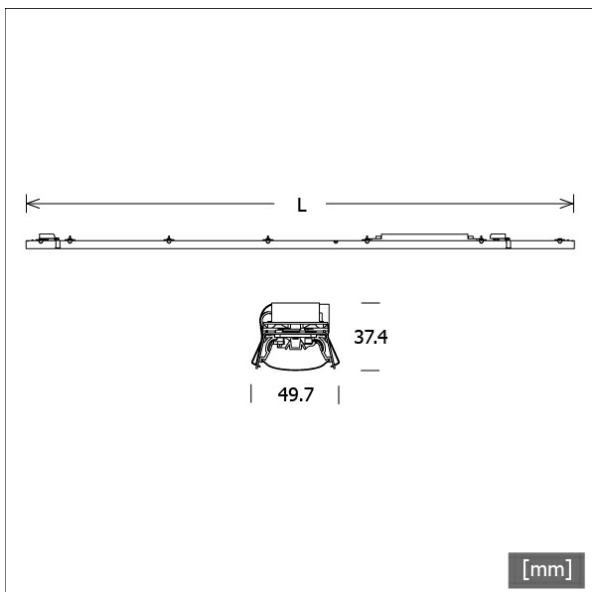
Description

- insert lumineux à bandes LED intégrées pour éclairage de lieux de travail sans éblouissement (UGR < 19)
- réflecteur en tôle d'aluminium peinte en blanc signalisation
- collimateurs antireflets en polycarbonate
- absence de radiations thermiques et UV
- possibilité de réaliser des bandes de toutes les longueurs
- kit de câbles inclus (à 5 pôles)
- lamelle en PMMA mat pour une diffusion homogène de la lumière
- raccordement au profil Lichtkanal sans outils avec ressorts de montage
- borne à 5 pôles préassemblées, pour câblage passant
- ballast (convertisseur LED DALI, gradable) intégré

Observations

À n'utiliser qu'en association avec les lamelles d'orientation de la lumière nanoOptix « faisceau profond » (STRL-LK060-Z 690.DB), « batwing/faisceau large » (STRL-LK060-Z 690.BW-WB) et « wallwasher » (STRL-LK060-Z 690.WW). La dilatation thermique linéaire du profil en aluminium à dT = 10 Kelvins est de 0,3 mm au mètre.

| Coloris | Réf. article | EAN |
|---------|--------------|---------------|
| | 667939 | 4043544795861 |



Options standard



Données d'éclairage / Normes

| | |
|------------------------------|---|
| Lampes | LED linear / CRI 80 / 3000 K |
| Durée de vie | L90 B50 50.000 h L80 B50 100.000 h L80 B20 50.000 h |
| Puissance du système | 10.6 W |
| Flux lumineux des luminaires | max. 1560 lm |
| Rendement du système | 147.16 lm/W |
| Rendement du module | 193.00 lm/W |
| UGR classe | ≤19 |
| Tension d'alimentation | 220 - 240 V / 50 - 60 Hz |
| Classe de protection | I |

Dimensions / Poids

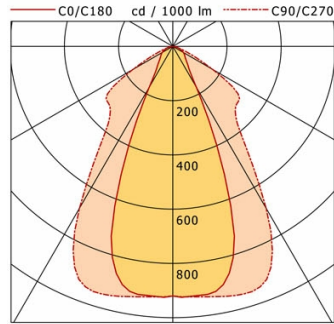
| | |
|------------|---------|
| Longueur | 985 mm |
| Largeur | 50 mm |
| Hauteur | 37 mm |
| Poids net | 0.85 kg |
| Poids brut | 0.89 kg |



LK-L 060.10830.0985.U19/DALI

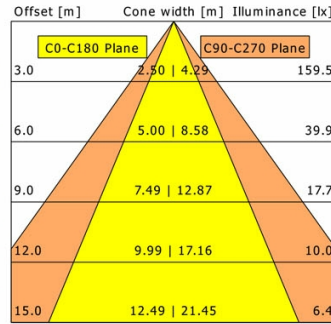
LK-L 060.10830.0985.U19/DALI

Lichtkanal 060 | Light-Insert (Deep Beam nanoOptix, 1xLED 11W 830/3000K 1560lm)



| | C0 | C90 | C180 | C270 |
|-----|-----|-----|------|------|
| 0° | 920 | 920 | 920 | 920 |
| 15° | 838 | 948 | 838 | 948 |
| 30° | 174 | 689 | 174 | 689 |
| 45° | 68 | 326 | 68 | 326 |
| 60° | 45 | 170 | 45 | 170 |
| 75° | 20 | 20 | 20 | 20 |
| 90° | 0 | 0 | 0 | 0 |

cd / 1000 lm

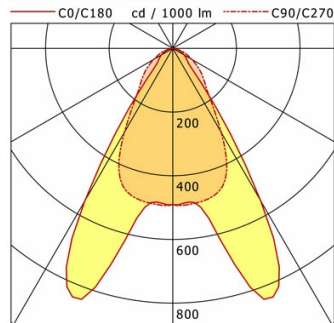


| | |
|--------------------|------------------|
| η | LED |
| Efficiency | 142 lm/W |
| Direct/Indirect | ↓ 100% / ↑ 0% |
| System Power | 11 W |
| UGR | X=4H, Y=8H |
| Reflection factors | 70/50/20 |
| UGR C0/C180 | 16.2 |
| UGR C90/C270 | 18.9 |
| CIE Flux Codes | 80 94 99 100 100 |
| Ra/CRI | >80 |

LTS

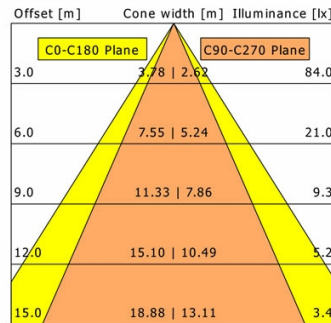
LK-L 060.10830.0985.U19/DALI

Lichtkanal 060 | Light-Insert (Batwing/Wide Beam nanoOptix, 1xLED 11W 830/3000K 1540lm)



| | C0 | C90 | C180 | C270 |
|-----|-----|-----|------|------|
| 0° | 491 | 491 | 491 | 491 |
| 15° | 663 | 482 | 663 | 482 |
| 30° | 553 | 306 | 553 | 306 |
| 45° | 75 | 138 | 75 | 138 |
| 60° | 41 | 69 | 41 | 69 |
| 75° | 17 | 23 | 17 | 23 |
| 90° | 0 | 0 | 0 | 0 |

cd / 1000 lm

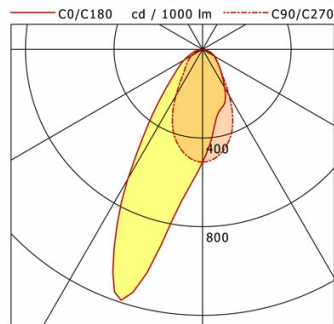


| | |
|--------------------|------------------|
| η | LED |
| Efficiency | 140 lm/W |
| Direct/Indirect | ↓ 100% / ↑ 0% |
| System Power | 11 W |
| UGR | X=4H, Y=8H |
| Reflection factors | 70/50/20 |
| UGR C0/C180 | 16.7 |
| UGR C90/C270 | 19.2 |
| CIE Flux Codes | 77 94 99 100 100 |
| Ra/CRI | >80 |

LTS

LK-L 060.10830.0985.U19/DALI

Lichtkanal 060 | Light-Insert (Wallwasher nanoOptix, 1xLED 11W 830/3000K 1500lm)



| | C0 | C90 | C180 | C270 |
|-----|-----|-----|------|------|
| 0° | 509 | 509 | 509 | 509 |
| 15° | 290 | 440 | 1096 | 440 |
| 30° | 200 | 242 | 676 | 242 |
| 45° | 104 | 106 | 214 | 106 |
| 60° | 66 | 57 | 96 | 57 |
| 75° | 28 | 18 | 37 | 18 |
| 90° | 0 | 0 | 0 | 0 |

cd / 1000 lm

LDC unsuitable for cone representation.
Asymmetric LDC.

| | |
|--------------------|------------------|
| η | LED |
| Efficiency | 136 lm/W |
| Direct/Indirect | ↓ 100% / ↑ 0% |
| System Power | 11 W |
| UGR | X=4H, Y=8H |
| Reflection factors | 70/50/20 |
| UGR C0/C180 | 18.6 |
| UGR C90/C270 | 19.2 |
| CIE Flux Codes | 69 90 98 100 100 |
| Ra/CRI | >80 |

LTS