

LKIPL 070.0740.0985.1/DALI



Description

- module lumière en tôle d'acier avec modules LED intégrés pour lumière directe
- absence de radiations thermiques et UV
- gestion thermique avec refroidissement passif
- possibilité de réaliser des bandes de toutes les longueurs
- diffuseur en PMMA bombé pour une diffusion homogène de la lumière
- raccordement au profil Lichtkanal sans outils
- borne à 5 pôles préassemblées, pour câblage passant
- ballast (convertisseur LED DALI, gradable) intégré

Observations

La dilatation thermique linéaire du profil en aluminium à dT = 10 Kelvins est de 0,3 mm au mètre.

Options standard



Options spéciales



Coloris	Réf. article	EAN
	659333	4043544785336



Données d'éclairage / Normes

Lampes	LED linear / CRI 80 / 4000 K
Durée de vie	L90 B50 50.000 h L80 B50 100.000 h L80 B20 50.000 h
Puissance du système	11.7 W
Flux lumineux des luminaires	1240 lm
Rendement du système	105.98 lm/W
Rendement du module	164.17 lm/W
UGR classe	≤25
Tension d'alimentation	220 - 240 V / 50 - 60 Hz
Classe de protection	I

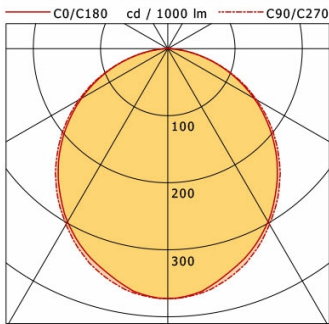
Dimensions / Poids

Longueur	985 mm
Largeur	59 mm
Hauteur	55 mm
Poids net	1.43 kg
Poids brut	1.50 kg

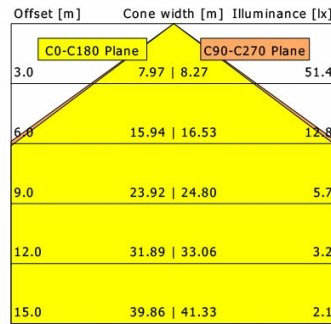


LKIPL 070.0740.0985.1/DALI

Lichtkanal 070 IP | Light-Insert (AOB, 1xLED 12W 840/4000K 1240lm)



	C0	C90	C180	C270
0°	373	373	373	373
15°	347	354	347	354
30°	298	303	298	303
45°	229	234	229	234
60°	148	152	148	152
75°	64	65	64	65
90°	0	1	0	1
cd / 1000 lm				



η	LED
Efficiency	103 lm/W
Direct/Indirect	↓ 100% / ↑ 0%
System Power	12 W
UGR	X=4H, Y=8H
Reflection factors	70/50/20
UGR C0/C180	22.7
UGR C90/C270	22.7
CIE Flux Codes	48 79 96 100 100
Ra/CRI	>80

LTS