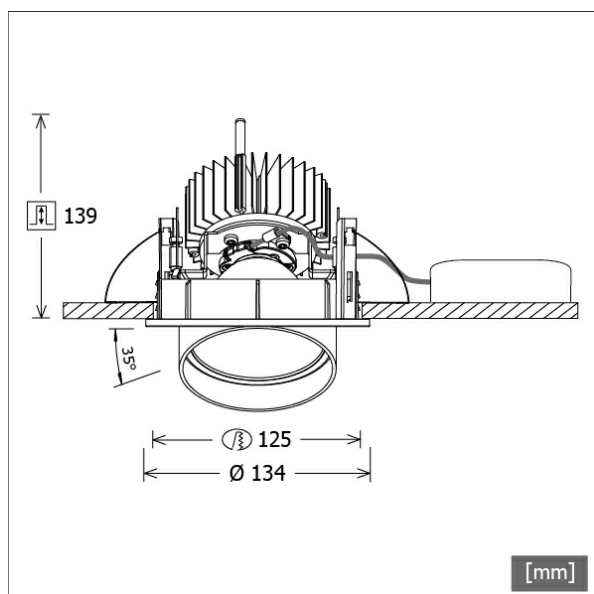


CSALP 50.2030.25



| Coloris | Réf. article | EAN |
|---------|--------------|---------------|
| noir | 643483 | 4043544496898 |
| argent | 643484 | 4043544496904 |
| blanc | 643485 | 4043544496911 |



Description

- projecteur à encastrement à tête d'éclairage conique
- adapté à l'éclairage de surfaces verticales
- lampe pivotante à 350° et tête extractible à 35°
- très simple à entretenir
- absence de radiations thermiques et UV
- gestion de la chaleur avec refroidissement passif (dissipateur thermique en aluminium)
- réflecteur-miroir en aluminium à faisceau symétrique précis pour un haut rendement lumineux et un contrôle optimal de l'éblouissement.
- anneau de montage/frontal et tête d'éclairage en zinc moulé sous pression
- verre de protection transparent
- montage au plafond sans outils à l'aide de ressorts de serrage rapide (réglage automatique de l'épaisseur du plafond)
- Leuchte und Betriebsgerät über Kabel (Länge: 500 mm) fest verbunden, Betriebsgerät fertig für Netzanschluss
- ballast (convertisseur LED) Inklus (positionnement extérieur)

Options standard



Options spéciales



Données d'éclairage / Normes

| | |
|-------------------------------------|----------------------------|
| Lampes | LED Spot / CRI 80 / 3000 K |
| EPREL sources de lumière | 848117 |
| Durée de vie | L90 B50 50.000 h |
| | L80 B50 100.000 h |
| | L80 B20 50.000 h |
| Puissance du système | 27,0 W |
| Flux lumineux des luminaires | 2700 lm |
| Rendement du système | 100,00 lm/W |
| Rendement du module | 156,64 lm/W |
| UGR classe | ≤19 |
| Angle de rayonnement | 25° |
| Tension d'alimentation | 220 - 240 V / 50 - 60 Hz |
| Classe de protection | II |
| Type de protection | IP20 |

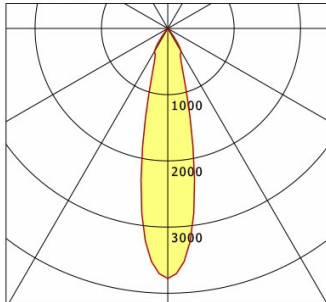
Dimensions / Poids

| | |
|----------------------------------|---------------|
| Diamètre extérieur | 134 mm |
| Hauteur | 144 mm |
| Découpe (Ø) | 125 mm |
| Épaisseur plafond | 1,0 - 25,0 mm |
| Profondeur d'encastrement | 139 mm |
| Poids net | 1,24 kg |
| Poids brut | 1,32 kg |

CSALP 50.2030.25

CSA 50 (1xLED 27W 830/3000K 2700lm 25 °)

C0/C180 cd / 1000 lm



| | C0 | C90 | C180 | C270 |
|--------------|------|------|------|------|
| 0° | 3777 | 3777 | 3777 | 3777 |
| 15° | 1204 | 1204 | 1204 | 1204 |
| 30° | 398 | 398 | 398 | 398 |
| 45° | 10 | 10 | 10 | 10 |
| 60° | 5 | 5 | 5 | 5 |
| 75° | 3 | 3 | 3 | 3 |
| 90° | 0 | 0 | 0 | 0 |
| cd / 1000 lm | | | | |

Offset [m] Cone width [m] Illuminance [lx]

| Offset [m] | Cone width [m] | Illuminance [lx] |
|------------|----------------|------------------|
| 3.0 | 1.25 | 1133.2 |
| 6.0 | 2.50 | 283.3 |
| 9.0 | 3.76 | 125.9 |
| 12.0 | 5.01 | 70.8 |
| 15.0 | 6.26 | 45.3 |

| | |
|--------------------|-------------------|
| η | LED |
| Efficiency | 100 lm/W |
| Direct/Indirect | ↓ 100% / ↑ 0% |
| System Power | 27 W |
| UGR | X=4H, Y=8H |
| Reflection factors | 70/50/20 |
| UGR C0/C180 | 19.2 |
| UGR C90/C270 | 19.2 |
| CIE Flux Codes | 98 99 100 100 100 |
| Ra/CRI | >80 |

LTS

Accessoires



ZDAR 125.145-205

Anneau de compensation pour trous de 145 - 205 mm