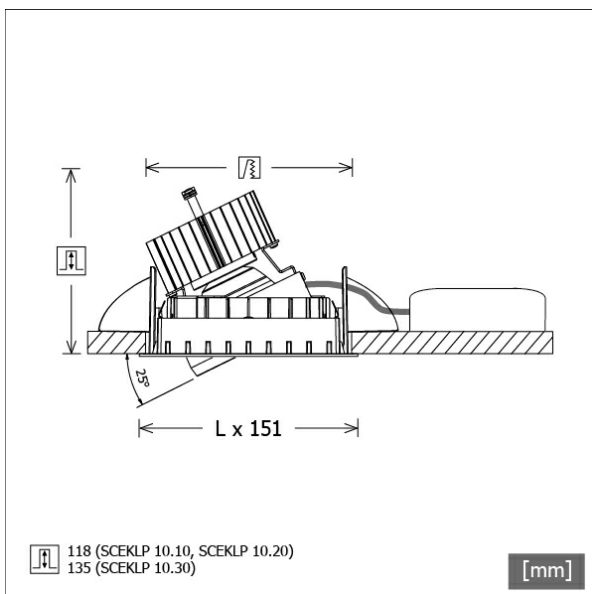


## SCEKLP 10.2040.50



Coloris	Réf. article	EAN
noir	637178	4043544398338
argent	637179	4043544398345
blanc	637180	4043544398352



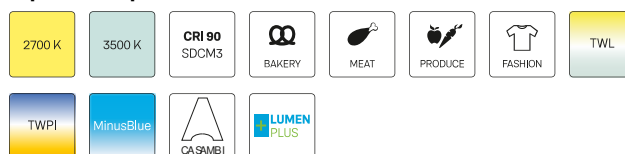
## Description

- système de projecteur à encastrement flexible composé de colerettes de montage, têtes d'éclairage et ballasts (colerettes de montage à commander séparément)
- plafond réglable : à fleur ou encastré de 6 mm
- tête d'éclairage pivotante à 350° et orientable à 25°
- très simple à entretenir
- absence de radiations thermiques et UV
- tête d'éclairage composée d'une colerette frontale (magnésium moulé sous pression) et d'un anneau frontal (zinc moulé sous pression)
- gestion de la chaleur avec refroidissement passif (dissipateur thermique en aluminium)
- réflecteur-miroir en aluminium à faisceau symétrique précis pour un haut rendement lumineux et un contrôle optimal de l'éblouissement.
- la tête d'éclairage s'emboîte dans la colerette sans outils
- branchement au ballast par câble de l'appareil avec connecteur Mini-Clamp
- ballast (convertisseur LED) Inklus (positionnement extérieur)

## Options standard



## Options spéciales



## Données d'éclairage / Normes

Lampes	LED Spot / CRI 80 / 4000 K
EPREL sources de lumière	848119
Durée de vie	L90 B50 50.000 h
	L80 B50 100.000 h
	L80 B20 50.000 h
Puissance du système	25,8 W
Flux lumineux des luminaires	2790 lm
Rendement du système	108.13 lm/W
Rendement du module	160.37 lm/W
UGR classe	≤22
Zone de rayonnement	Wide Flood
Angle de rayonnement	46°
Tension d'alimentation	220 - 240 V / 50 - 60 Hz
Classe de protection	III
Type de protection	IP20

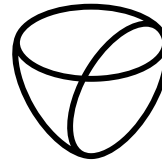
## Dimensions / Poids

Longueur	125 mm
Largeur	125 mm
Hauteur	121 mm
Profondeur d'encastrement	118 mm
Diamètre de la tête lumineuse	100 mm
Poids net	0.90 kg

Spots à encastrement · Scene 1 System

SCEKLP 10.2040.50

Poids brut



LTS  
LOVE TO SHINE

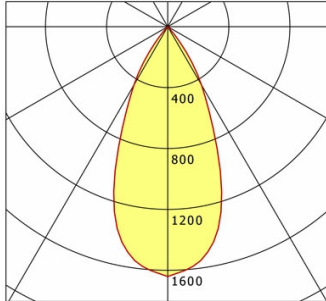
0.95 kg

# SCEKLP 10.2040.50

## SCEKLP 10.2040.50

Scene 1 System | Light-Head (1xLED 26W 840/4000K 2790lm)

C0/C180 cd / 1000 lm



	C0	C90	C180	C270
0°	1641	1641	1641	1641
15°	1320	1320	1320	1320
30°	443	443	443	443
45°	10	10	10	10
60°	4	4	4	4
75°	4	4	4	4
90°	0	0	0	0
cd / 1000 lm				

Offset [m] Cone width [m] Illuminance [lx]

Offset [m]	Cone width [m]	Illuminance [lx]
3.0	2.50	508.7
6.0	5.01	127.2
9.0	7.51	56.5
12.0	10.02	31.8
15.0	12.52	20.3

<b>η</b>	LED
Efficiency	107 lm/W
Direct/Indirect	↓ 100% / ↑ 0%
System Power	26 W
<b>UGR</b>	X=4H, Y=8H
Reflection factors	70/50/20
UGR C0/C180	20.1
UGR C90/C270	20.1
CIE Flux Codes	98 99 100 100 100
Ra/CRI	>80

LTS

## Accessoires



**SCER 1.100**  
Boîtier à encastrement à 1 point de lumière



**SCER 1.200**  
Boîtier à encastrement à 2 points de lumière



**SCER 1.300**  
Boîtier à encastrement à 3 points de lumière