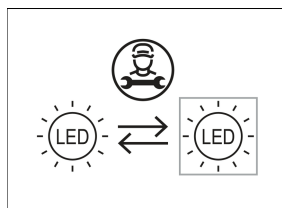
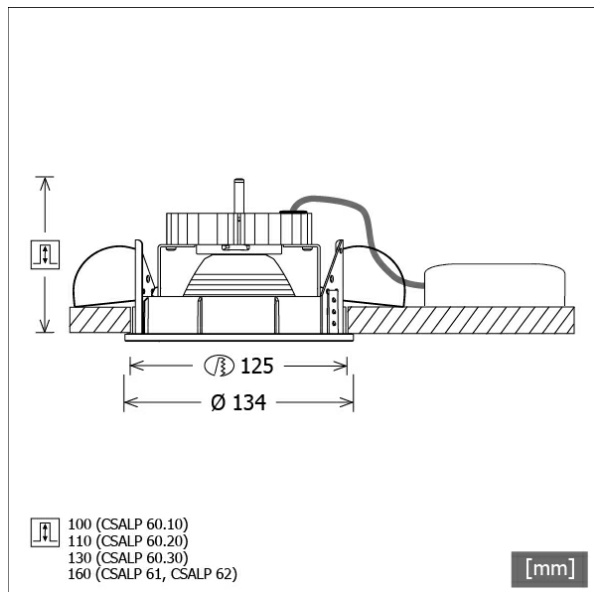


## CSALP 61.20.25/B



Coloris	Réf. article	EAN
argent	641404	4043544436405
blanc	641405	4043544436412
noir	641403	4043544436399



## Description

- projecteur à encastrement pour l'éclairage spécial de produits de boulangerie/pâtisserie
- lampe pivotante à 350° et orientable à 40°
- très simple à entretenir
- absence de radiations thermiques et UV
- gestion de la chaleur avec refroidissement passif (dissipateur thermique en aluminium)
- réflecteur-miroir en aluminium à faisceau symétrique précis pour un haut rendement lumineux et un contrôle optimal de l'éblouissement.
- anneaux frontaux et anneau de montage en zinc moulé sous pression
- verre de protection transparent
- montage au plafond sans outils à l'aide de ressorts de serrage rapide (réglage automatique de l'épaisseur du plafond)
- Leuchte und Betriebsgerät über Kabel (Länge: 500 mm) fest verbunden, Betriebsgerät fertig für Netzanschluss
- ballast (convertisseur LED) Inklus (positionnement extérieur)

## Options standard



## Options spéciales



## Données d'éclairage / Normes

Lampes	LED Spot Bakery / CRI 82
EPREL sources de lumière	832579
Durée de vie	L90 B50 50.000 h
	L80 B50 100.000 h
	L80 B20 50.000 h
Puissance du système	36.1 W
Flux lumineux des luminaires	3660 lm
Rendement du système	101.38 lm/W
Rendement du module	109.90 lm/W
UGR classe	≤19
Angle de rayonnement	25°
Tension d'alimentation	220 - 240 V / 50 - 60 Hz
Classe de protection	II
Type de protection	IP20

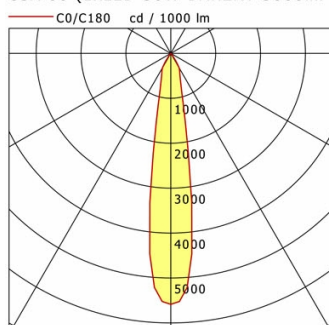
## Dimensions / Poids

Diamètre extérieur	134 mm
Hauteur	149 mm
Découpe (Ø)	125 mm
Épaisseur plafond	1.0 - 25.0 mm
Profondeur d'encastrement	160 mm
Poids net	1.29 kg
Poids brut	1.40 kg

# CSALP 61.20.25/B

## CSALP 61.20.25/B

CSA 60 (1xLED 36W BAKERY 3660lm 25°)



	C0	C90	C180	C270
0°	5586	5586	5586	5586
15°	992	992	992	992
30°	367	367	367	367
45°	4	4	4	4
60°	3	3	3	3
75°	2	2	2	2
90°	0	0	0	0
cd / 1000 lm				

Offset [m]	Cone width [m]	Illuminance [lx]
3.0	0.95	2271.6
6.0	1.90	567.9
9.0	2.86	252.4
12.0	3.81	142.0
15.0	4.76	90.9

<b>η</b>	LED
Efficiency	102 lm/W
Direct/Indirect	↓ 100% / ↑ 0%
System Power	36 W
<b>UGR</b>	X=4H, Y=8H
Reflection factors	70/50/20
UGR C0/C180	18.2
UGR C90/C270	18.2
CIE Flux Codes	99 99 100 100 100
Ra/CRI	---

LTS

## Accessoires



**ZDAR 125.145-205**  
Anneau de compensation pour trous de 145 - 205 mm