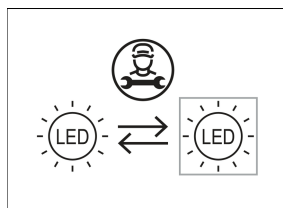
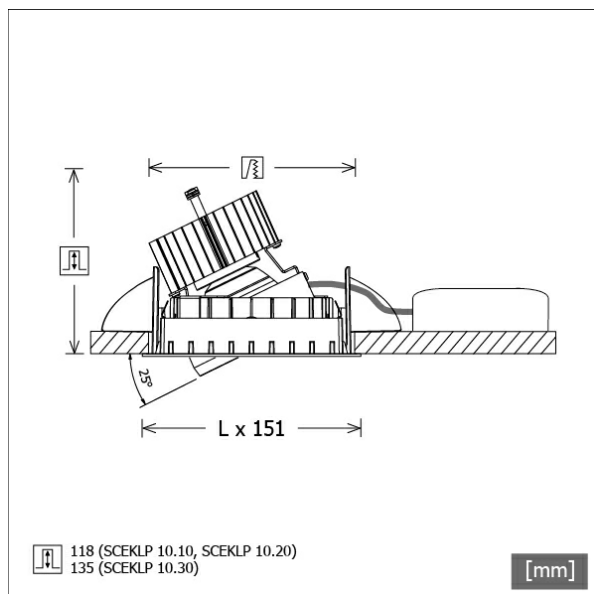


## SCEKLP 10.3030.35/DALI



Coloris	Réf. article	EAN
noir	644086	4043544503138
argent	644087	4043544503145
blanc	644088	4043544503152



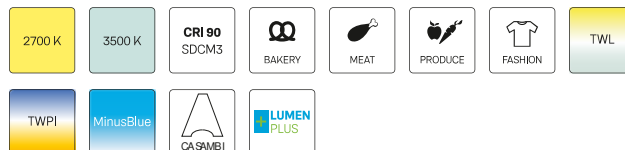
## Description

- système de projecteur à encastrement flexible composé de collerettes de montage, têtes d'éclairage et ballasts (collerettes de montage à commander séparément)
- plafond réglable : à fleur ou encastré de 6 mm
- tête d'éclairage pivotante à  $350^\circ$  et orientable à  $25^\circ$
- très simple à entretenir
- absence de radiations thermiques et UV
- tête d'éclairage composée d'une collerette frontale (magnésium moulé sous pression) et d'un anneau frontal (zinc moulé sous pression)
- gestion de la chaleur avec refroidissement passif (dissipateur thermique en aluminium)
- réflecteur-miroir en aluminium à faisceau symétrique précis pour un haut rendement lumineux et un contrôle optimal de l'éblouissement.
- la tête d'éclairage s'emboîte dans la collerette sans outils
- branchement au ballast par câble de l'appareil avec connecteur Mini-Clamp
- ballast (convertisseur LED DALI, gradable) inclus (positionnement extérieur)

## Options standard



## Options spéciales



## Données d'éclairage / Normes

Lampes	LED Spot / CRI 80 / 3000 K
EPREL sources de lumière	851239
Durée de vie	L90 B50 50.000 h
	L80 B50 100.000 h
	L80 B20 50.000 h
Puissance du système	32.8 W
Flux lumineux des luminaires	3600 lm
Rendement du système	109.75 lm/W
Rendement du module	158.91 lm/W
UGR classe	$\leq 22$
Zone de rayonnement	Flood
Angle de rayonnement	$36^\circ$
Tension d'alimentation	220 - 240 V / 50 - 60 Hz
Classe de protection	III
Type de protection	IP20

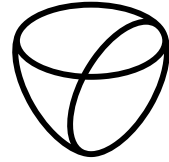
## Dimensions / Poids

Longueur	125 mm
Largeur	125 mm
Hauteur	138 mm
Profondeur d'encastrement	135 mm
Diamètre de la tête lumineuse	100 mm
Poids net	1.04 kg

Spots à encastrement · Scene 1 System

SCEKLP 10.3030.35/DALI

Poids brut



LTS  
LOVE TO SHINE

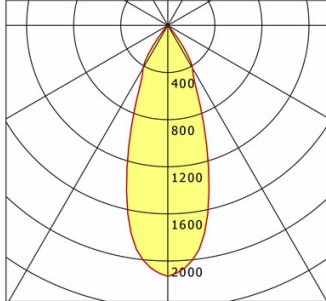
1.09 kg

# SCEKLP 10.3030.35/DALI

## SCEKLP 10.3030.35/DALI

Scene 1 System | Light-Head (1xLED 33W 830/3000K 3600lm)

C0/C180 cd / 1000 lm



	C0	C90	C180	C270
0°	2130	2130	2130	2130
15°	1354	1354	1354	1354
30°	422	422	422	422
45°	13	13	13	13
60°	4	4	4	4
75°	3	3	3	3
90°	0	0	0	0
cd / 1000 lm				

Offset [m] Cone width [m] Illuminance [lx]

Offset [m]	Cone width [m]	Illuminance [lx]
3.0	1.96	852.1
6.0	3.91	213.0
9.0	5.87	94.7
12.0	7.83	53.3
15.0	9.78	34.1

<b>η</b>	LED
Efficiency	109 lm/W
Direct/Indirect	↓ 100% / ↑ 0%
System Power	33 W
<b>UGR</b>	X=4H, Y=8H
Reflection factors	70/50/20
UGR C0/C180	21.1
UGR C90/C270	21.1
CIE Flux Codes	98 99 100 100 100
Ra/CRI	>80

LTS

## Accessoires



**SCER 1.100**  
Boîtier à encastrément à 1 point de lumière



**SCER 1.200**  
Boîtier à encastrément à 2 points de lumière



**SCER 1.300**  
Boîtier à encastrément à 3 points de lumière



**ZB-OR DONGLE**  
Organic Response kit dongle IR



**ZB-OR GATEWAY**  
Organic Response passerelle IoT série Cascade



**ZB-OR-R SENSOR**  
capteur Organic Response pour montage encastré