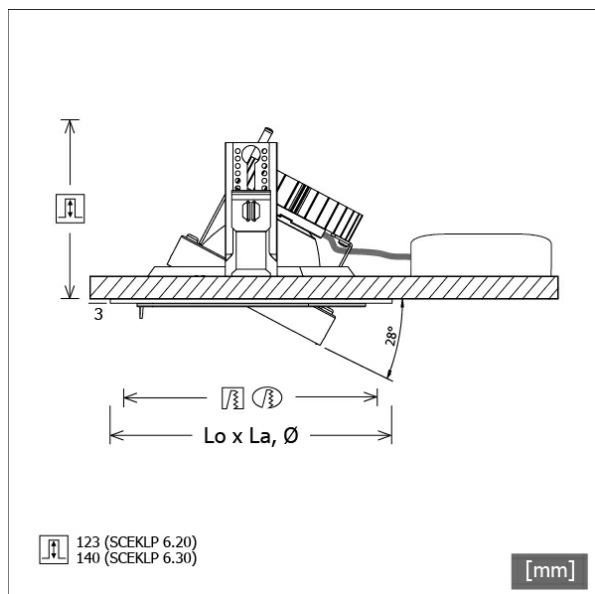


# SCEKLP 6.2030.15



Coloris	Réf. article	EAN
noir	637036	4043544396464
argent	637037	4043544396471
blanc	637038	4043544396488



## Description

- système de projecteur à encastrement flexible composé de collerettes de montage, têtes d'éclairage et ballasts (collerettes de montage à commander séparément)
- tête d'éclairage orientable à 28° au moyen de cardans
- très simple à entretenir
- absence de radiations thermiques et UV
- gestion de la chaleur avec refroidissement passif (dissipateur thermique en aluminium)
- suspensions cardaniques en zinc moulé sous pression et polycarbonate
- réflecteur-miroir en aluminium à faisceau symétrique précis pour un haut rendement lumineux et un contrôle optimal de l'éblouissement.
- verre de protection transparent
- la tête d'éclairage s'emboîte dans la collerette sans outils
- branchement au ballast par câble de l'appareil avec connecteur Mini-Clamp
- ballast (convertisseur LED) Inklus (positionnement extérieur)

## Options standard



## Options spéciales



## Données d'éclairage / Normes

<b>Lampes</b>	LED Spot / CRI 80 / 3000 K
<b>EPREL sources de lumière</b>	848117
<b>Durée de vie</b>	L90 B50 50.000 h
	L80 B50 100.000 h
	L80 B20 50.000 h
<b>Puissance du système</b>	25.8 W
<b>Flux lumineux des luminaires</b>	2710 lm
<b>Rendement du système</b>	105.03 lm/W
<b>Rendement du module</b>	156.64 lm/W
<b>UGR classe</b>	≤19
<b>Zone de rayonnement</b>	Spot
<b>Angle de rayonnement</b>	14°
<b>Tension d'alimentation</b>	220 - 240 V / 50 - 60 Hz
<b>Classe de protection</b>	III
<b>Type de protection</b>	IP20

## Dimensions / Poids

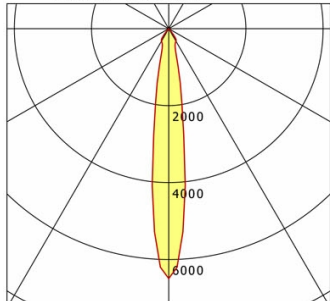
<b>Hauteur</b>	126 mm
<b>Profondeur d'encastrement</b>	123 mm
<b>Diamètre de la tête lumineuse</b>	154 mm
<b>Poids net</b>	0.80 kg
<b>Poids brut</b>	0.84 kg

# SCEKLP 6.2030.15

## SCEKLP 6.2030.15

Scene 6 System | Light-Head (1xLED 26W 830/3000K 2710lm)

C0/C180 cd / 1000 lm



	C0	C90	C180	C270
0°	6495	6495	6495	6495
15°	830	830	830	830
30°	374	374	374	374
45°	20	20	20	20
60°	2	2	2	2
75°	0	0	0	0
90°	0	0	0	0
cd / 1000 lm				

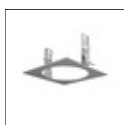
Offset [m] Cone width [m] Illuminance [lx]

Offset [m]	Cone width [m]	Illuminance [lx]
3.0	0.76	1955.6
6.0	1.52	488.9
9.0	2.28	217.3
12.0	3.04	122.2
15.0	3.80	78.2

<b>η</b>	LED
Efficiency	105 lm/W
Direct/Indirect	↓ 100% / ↑ 0%
System Power	26 W
<b>UGR</b>	X=4H, Y=8H
Reflection factors	70/50/20
UGR C0/C180	19.1
UGR C90/C270	19.1
CIE Flux Codes	98 100 100 100 100
Ra/CRI	>80

LTS

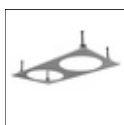
## Accessoires



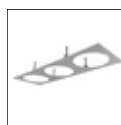
**SCER 6.100**  
Boîtier à encastrement à 1 point de lumière



**SCER 6.111**  
Boîtier à encastrement (rond) à 1 point de lumière



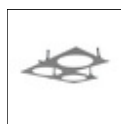
**SCER 6.200**  
Boîtier à encastrement à 2 points de lumière



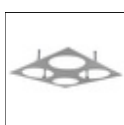
**SCER 6.300**  
Boîtier à encastrement à 3 points de lumière



**SCER 6.310**  
Boîtier à encastrement (rond) à 3 points de lumière



**SCER 6.330**  
Boîtier angulaire à encastrement à 3 points de lumière



**SCER 6.400**  
Boîtier à encastrement à 4 points de lumière