

# ORYO-T 201.927.L06



## Description

- projecteur sur rail, flexible à tête d'éclairage légèrement conique
- tête d'éclairage tournant sur 355° et pivotant sur 90° grâce à un bras articulé intégré
- très simple à entretenir
- absence de radiations thermiques et UV
- Écran filtrant et anneau décoratif anti-éblouissement disponibles en tant qu'accessoires
- tête lampe en aluminium moulé sous pression
- gestion thermique innovante avec refroidissement passif intégré
- anneau frontal intérieur noir en matière thermoplastique
- lentille Fresnel de haute qualité en PMMA (fabriqué en Allemagne) indiquée pour accentuation
- adaptateur pour rail triphasé avec ballast intégré

## Observations

Non compatible avec les rails ONETrack Trimless.

## Options standard



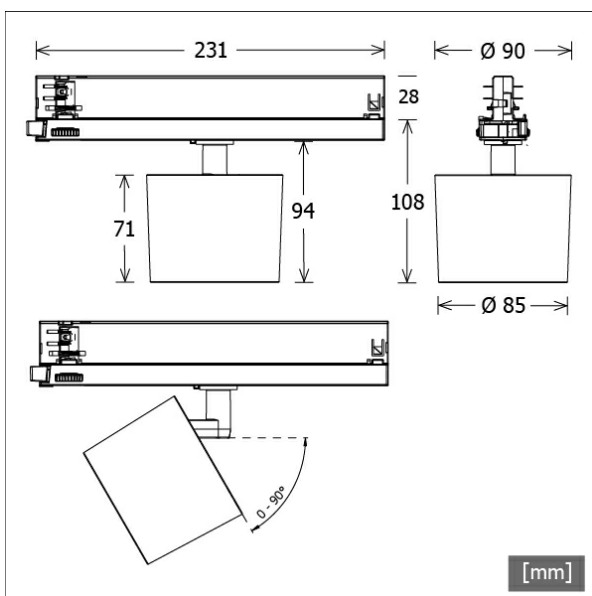
| Coloris | Réf. article | EAN           |
|---------|--------------|---------------|
| argent  | 659064       | 4043544782663 |
| noir    | 659065       | 4043544782670 |
| blanc   | 659066       | 4043544782687 |

## Données d'éclairage / Normes

|                              |                            |
|------------------------------|----------------------------|
| Lampes                       | LED Spot / CRI 90 / 2700 K |
| EPREL sources de lumière     | 881632                     |
| Durée de vie                 | L90 B50 50.000 h           |
|                              | L80 B50 100.000 h          |
|                              | L80 B20 50.000 h           |
| Puissance du système         | 20.2 W                     |
| Flux lumineux des luminaires | 510 lm                     |
| Rendement du système         | 25.24 lm/W                 |
| Rendement du module          | 126.00 lm/W                |
| UGR classe                   | ≤22                        |
| Zone de rayonnement          | Narrow Spot                |
| Angle de rayonnement         | 6°                         |
| Tension d'alimentation       | 220 - 240 V / 50 - 60 Hz   |
| Classe de protection         | II                         |
| Type de protection           | IP20                       |

## Dimensions / Poids

|                               |         |
|-------------------------------|---------|
| Longueur                      | 231 mm  |
| Largeur                       | 85 mm   |
| Hauteur                       | 108 mm  |
| Diamètre de la tête lumineuse | 85 mm   |
| Poids net                     | 0.68 kg |
| Poids brut                    | 0.78 kg |

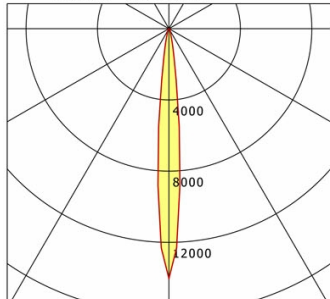


# ORYO-T 201.927.L06

## ORYO-T 201.927.L06

Oryo 200 | Track-Mounted (1xLED 20W 927/2700K 510lm)

C0/C180 cd / 1000 lm



|              | C0    | C90   | C180  | C270  |
|--------------|-------|-------|-------|-------|
| 0°           | 14031 | 14031 | 14031 | 14031 |
| 15°          | 557   | 557   | 557   | 557   |
| 30°          | 111   | 111   | 111   | 111   |
| 45°          | 87    | 87    | 87    | 87    |
| 60°          | 59    | 59    | 59    | 59    |
| 75°          | 19    | 19    | 19    | 19    |
| 90°          | 0     | 0     | 0     | 0     |
| cd / 1000 lm |       |       |       |       |

Offset [m] Cone width [m] Illuminance [lx]

| Offset [m] | Cone width [m] | Illuminance [lx] |
|------------|----------------|------------------|
| 3.0        | 0.53           | 795.1            |
| 6.0        | 1.06           | 198.8            |
| 9.0        | 1.59           | 88.3             |
| 12.0       | 2.12           | 49.7             |
| 15.0       | 2.65           | 31.8             |

|                    |                  |
|--------------------|------------------|
| <b>η</b>           | LED              |
| Efficiency         | 26 lm/W          |
| Direct/Indirect    | ↓ 100% / ↑ 0%    |
| System Power       | 20 W             |
| <b>UGR</b>         | X=4H, Y=8H       |
| Reflection factors | 70/50/20         |
| UGR C0/C180        | 22.0             |
| UGR C90/C270       | 22.0             |
| CIE Flux Codes     | 81 93 99 100 100 |
| Ra/CRI             | >90              |

LTS

## Accessoires



**ST-A 10/9000A-1-ST**  
rail extérieur ONETrack Advance avec bus données  
(longueur : 1000 mm)



**ST-A 20/9000A-2-ST**  
rail extérieur ONETrack Advance avec bus données  
(longueur : 2000 mm)



**ST-A 30/9000A-3-ST**  
rail extérieur ONETrack Advance avec bus données  
(longueur : 3000 mm)



**ST-A 40/9000A-4-ST**  
rail extérieur ONETrack Advance avec bus données  
(longueur : 4000 mm)



**ST-E 10/9000-1-R**  
Rail encastré ONETrack avec bus données  
(longueur : 1000 mm)



**ST-E 20/9000-2-R**  
Rail encastré ONETrack avec bus données  
(longueur : 2000 mm)



**ST-E 30/9000-3-R**  
Rail encastré ONETrack avec bus données  
(longueur : 3000 mm)



**ST-E 40/9000-4-R**  
Rail encastré ONETrack avec bus données  
(longueur : 4000 mm)



**ZB-AGS 002**  
Écran filtrant



**ZB-DAR 002**  
anneau anti-reflet décoratif