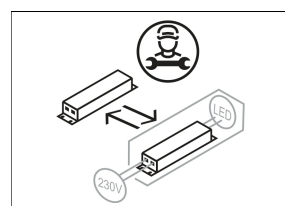
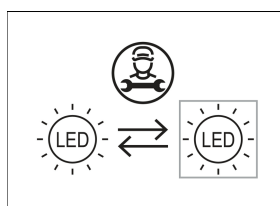
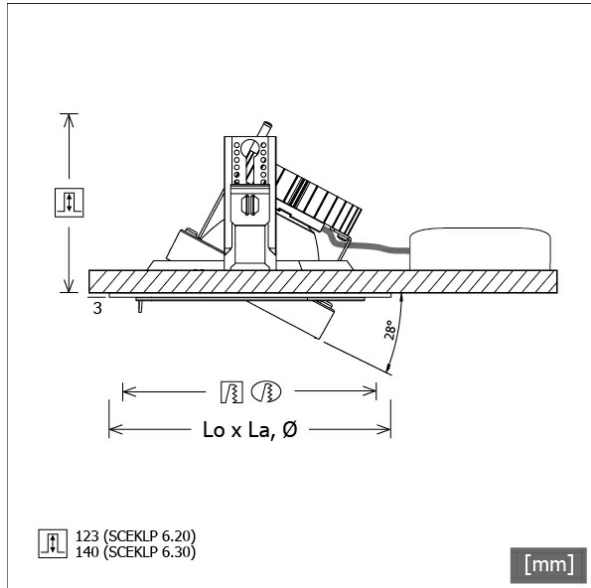


SCEKLP 6.3030.15/DALI



| Coloris | Réf. article | EAN |
|---------|--------------|---------------|
| noir | 645163 | 4043544517265 |
| argent | 645164 | 4043544517272 |
| blanc | 645165 | 4043544517289 |



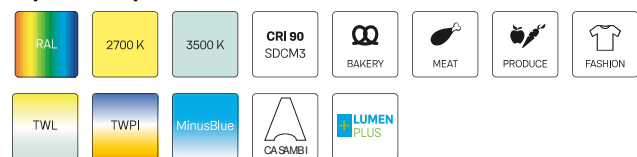
Description

- système de projecteur à encastrement flexible composé de collerettes de montage, têtes d'éclairage et ballasts (collerettes de montage à commander séparément)
- tête d'éclairage orientable à 28° au moyen de cardans
- très simple à entretenir
- absence de radiations thermiques et UV
- gestion de la chaleur avec refroidissement passif (dissipateur thermique en aluminium)
- suspensions cardaniques en zinc moulé sous pression et polycarbonate
- réflecteur-miroir en aluminium à faisceau symétrique précis pour un haut rendement lumineux et un contrôle optimal de l'éblouissement.
- verre de protection transparent
- la tête d'éclairage s'emboîte dans la collerette sans outils
- branchement au ballast par câble de l'appareil avec connecteur Mini-Clamp
- ballast (convertisseur LED DALI, gradable) inclus (positionnement extérieur)

Options standard



Options spéciales



Données d'éclairage / Normes

| | |
|-------------------------------------|----------------------------|
| Lampes | LED Spot / CRI 80 / 3000 K |
| EPREL sources de lumière | 851239 |
| Durée de vie | L90 B50 50.000 h |
| | L80 B50 100.000 h |
| | L80 B20 50.000 h |
| Puissance du système | 32.8 W |
| Flux lumineux des luminaires | 3600 lm |
| Rendement du système | 109.75 lm/W |
| Rendement du module | 158.91 lm/W |
| UGR classe | ≤22 |
| Zone de rayonnement | Spot |
| Angle de rayonnement | 14° |
| Tension d'alimentation | 220 - 240 V / 50 - 60 Hz |
| Classe de protection | III |
| Type de protection | IP20 |

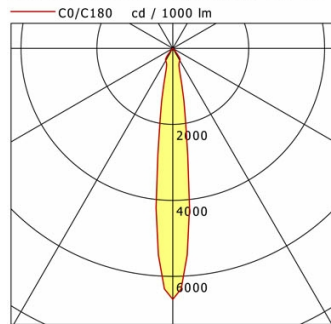
Dimensions / Poids

| | |
|--------------------------------------|---------|
| Hauteur | 143 mm |
| Profondeur d'encastrement | 140 mm |
| Diamètre de la tête lumineuse | 154 mm |
| Poids net | 1.00 kg |
| Poids brut | 1.05 kg |

SCEKLP 6.3030.15/DALI

SCEKLP 6.3030.15/DALI

Scene 6 System | Light-Head (1xLED 33W 830/3000K 3600lm)



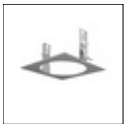
| | C0 | C90 | C180 | C270 |
|--------------|------|------|------|------|
| 0° | 6604 | 6604 | 6604 | 6604 |
| 15° | 824 | 824 | 824 | 824 |
| 30° | 372 | 372 | 372 | 372 |
| 45° | 18 | 18 | 18 | 18 |
| 60° | 1 | 1 | 1 | 1 |
| 75° | 0 | 0 | 0 | 0 |
| 90° | 0 | 0 | 0 | 0 |
| cd / 1000 lm | | | | |

| Offset [m] | Cone width [m] | Illuminance [lx] |
|------------|----------------|------------------|
| 3.0 | 0.76 | 2641.6 |
| 6.0 | 1.52 | 660.4 |
| 9.0 | 2.28 | 293.5 |
| 12.0 | 3.04 | 165.1 |
| 15.0 | 3.80 | 105.7 |

| | |
|--------------------|--------------------|
| η | LED |
| Efficiency | 110 lm/W |
| Direct/Indirect | ↓ 100% / ↑ 0% |
| System Power | 33 W |
| UGR | X=4H, Y=8H |
| Reflection factors | 70/50/20 |
| UGR C0/C180 | 20.0 |
| UGR C90/C270 | 20.0 |
| CIE Flux Codes | 98 100 100 100 100 |
| Ra/CRI | >80 |

LTS

Accessoires



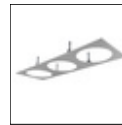
SCER 6.100
Boîtier à encastrement à 1 point de lumière



SCER 6.111
Boîtier à encastrement (rond) à 1 point de lumière



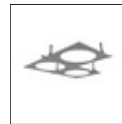
SCER 6.200
Boîtier à encastrement à 2 points de lumière



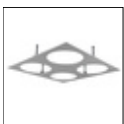
SCER 6.300
Boîtier à encastrement à 3 points de lumière



SCER 6.310
Boîtier à encastrement (rond) à 3 points de lumière



SCER 6.330
Boîtier angulaire à encastrement à 3 points de lumière



SCER 6.400
Boîtier à encastrement à 4 points de lumière



ZB-OR DONGLE
Organic Response kit dongle IR



ZB-OR GATEWAY
Organic Response passerelle IoT série Cascade



ZB-OR-R SENSOR
capteur Organic Response pour montage encastré