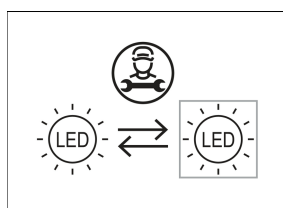
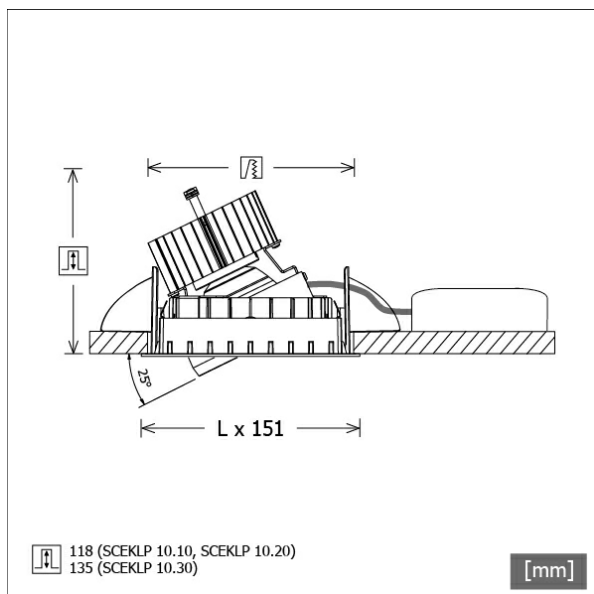


## SCEKLP 10.1041.25



Coloris	Réf. article	EAN
noir	619361	4043544300386
argent	619362	4043544300393
blanc	619363	4043544300409



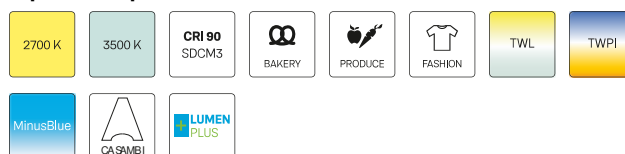
## Description

- système de projecteur à encastrement flexible composé de collerettes de montage, têtes d'éclairage et ballasts (collerettes de montage à commander séparément)
- plafond réglable : à fleur ou encastré de 6 mm
- tête d'éclairage pivotante à 350° et orientable à 25°
- très simple à entretenir
- absence de radiations thermiques et UV
- tête d'éclairage composée d'une collerette frontale (magnésium moulé sous pression) et d'un anneau frontal (zinc moulé sous pression)
- gestion de la chaleur avec refroidissement passif (dissipateur thermique en aluminium)
- réflecteur-miroir en aluminium à faisceau symétrique précis pour un haut rendement lumineux et un contrôle optimal de l'éblouissement.
- la tête d'éclairage s'emboîte dans la collerette sans outils
- branchement au ballast par câble de l'appareil avec connecteur Mini-Clamp
- ballast (convertisseur LED) Inklus (positionnement extérieur)

## Options standard



## Options spéciales



## Données d'éclairage / Normes

Lampes	LED Spot / CRI 80 / 4000 K
EPREL sources de lumière	848119
Durée de vie	L90 B50 50.000 h
	L80 B50 100.000 h
	L80 B20 50.000 h
Puissance du système	13.4 W
Flux lumineux des luminaires	1500 lm
Rendement du système	111.94 lm/W
Rendement du module	160.37 lm/W
UGR classe	≤19
Zone de rayonnement	Medium Flood
Angle de rayonnement	23°
Tension d'alimentation	220 - 240 V / 50 - 60 Hz
Classe de protection	III
Type de protection	IP20

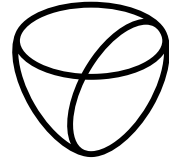
## Dimensions / Poids

Longueur	125 mm
Largeur	125 mm
Hauteur	121 mm
Profondeur d'encastrement	118 mm
Diamètre de la tête lumineuse	100 mm
Poids net	0.65 kg

Spots à encastrement · Scene 1 System

SCEKLP 10.1041.25

Poids brut



LTS  
LOVE TO SHINE

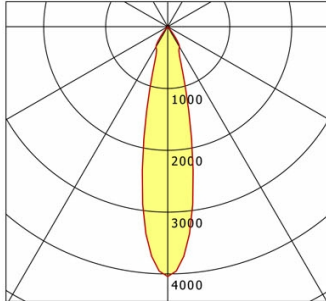
0.71 kg

# SCEKLP 10.1041.25

## SCEKLP 10.1041.25

Scene 1 System | Light-Head (1xLED 13W 840/4000K 1500lm)

C0/C180 cd / 1000 lm



	C0	C90	C180	C270
0°	4042	4042	4042	4042
15°	1214	1214	1214	1214
30°	380	380	380	380
45°	8	8	8	8
60°	2	2	2	2
75°	2	2	2	2
90°	0	0	0	0
cd / 1000 lm				

Offset [m] Cone width [m] Illuminance [lx]

Offset [m]	Cone width [m]	Illuminance [lx]
3.0	1.20	673.7
6.0	2.41	168.4
9.0	3.61	74.9
12.0	4.82	42.1
15.0	6.02	26.9

<b>η</b>	LED
Efficiency	116 lm/W
Direct/Indirect	↓ 100% / ↑ 0%
System Power	13 W
<b>UGR</b>	X=4H, Y=8H
Reflection factors	70/50/20
UGR C0/C180	17.1
UGR C90/C270	17.1
CIE Flux Codes	99 99 100 100 100
Ra/CRI	>80

LTS

## Accessoires



**SCER 1.100**  
Boîtier à encastrement à 1 point de lumière



**SCER 1.200**  
Boîtier à encastrement à 2 points de lumière



**SCER 1.300**  
Boîtier à encastrement à 3 points de lumière