

LKIPL 070.1130.1125.1/DALI



Description

- module lumière en tôle d'acier avec modules LED intégrés pour lumière directe
- absence de radiations thermiques et UV
- gestion thermique avec refroidissement passif
- possibilité de réaliser des bandes de toutes les longueurs
- diffuseur en PMMA bombé pour une diffusion homogène de la lumière
- raccordement au profil Lichtkanal sans outils
- borne à 5 pôles préassemblées, pour câblage passant
- ballast (convertisseur LED DALI, gradable) intégré

Observations

La dilatation thermique linéaire du profil en aluminium à dT = 10 Kelvins est de 0,3 mm au mètre.

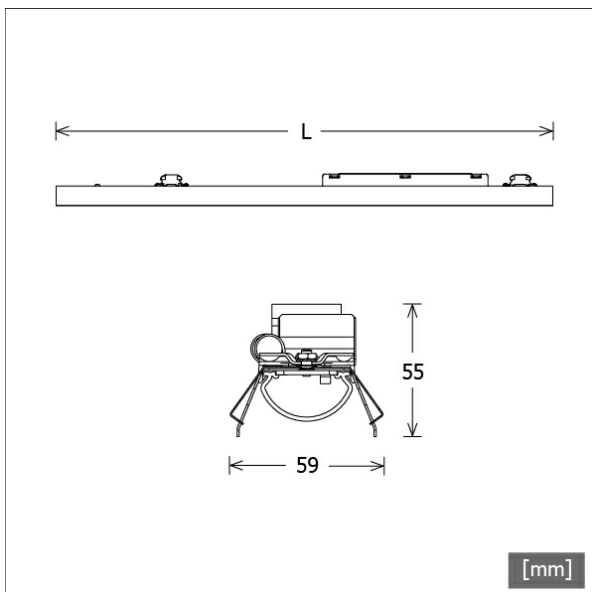
Options standard



Options spéciales



Coloris	Réf. article	EAN
	659372	4043544785718



Données d'éclairage / Normes

Lampes	LED linear / CRI 80 / 3000 K
Durée de vie	L90 B50 50.000 h L80 B50 100.000 h L80 B20 50.000 h
Puissance du système	42.6 W
Flux lumineux des luminaires	4230 lm
Rendement du système	99.29 lm/W
Rendement du module	156.66 lm/W
UGR classe	≤28
Tension d'alimentation	220 - 240 V / 50 - 60 Hz
Classe de protection	I

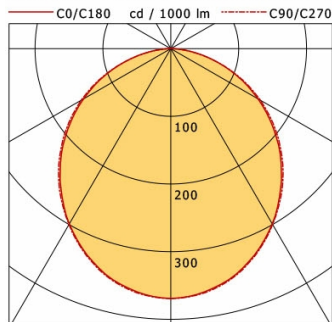
Dimensions / Poids

Longueur	1125 mm
Largeur	59 mm
Hauteur	55 mm
Poids net	1.57 kg
Poids brut	1.65 kg



LKIPL 070.1130.1125.1/DALI

Lichtkanal 070 IP | Light-Insert (AOB, 1xLED 43W 830/3000K 4230lm)



	C0	C90	C180	C270
0°	369	369	369	369
15°	350	351	350	351
30°	299	300	299	300
45°	229	233	229	233
60°	148	153	148	153
75°	65	65	65	65
90°	1	0	1	0
cd / 1000 lm				

Offset [m]	Cone width [m]		Illuminance [lx]
3.0	8.08	8.31	173.6
6.0	16.15	16.62	43.4
9.0	24.23	24.93	19.3
12.0	32.31	33.24	10.8
15.0	40.38	41.55	6.9

η	LED
Efficiency	98 lm/W
Direct/Indirect	↓ 100% / ↑ 0%
System Power	43 W
UGR	X=4H, Y=8H
Reflection factors	70/50/20
UGR C0/C180	26.6
UGR C90/C270	26.5
CIE Flux Codes	48 79 96 100 100
Ra/CRI	>80

LTS