

LK-L 060.10840.1405.U19/DALI



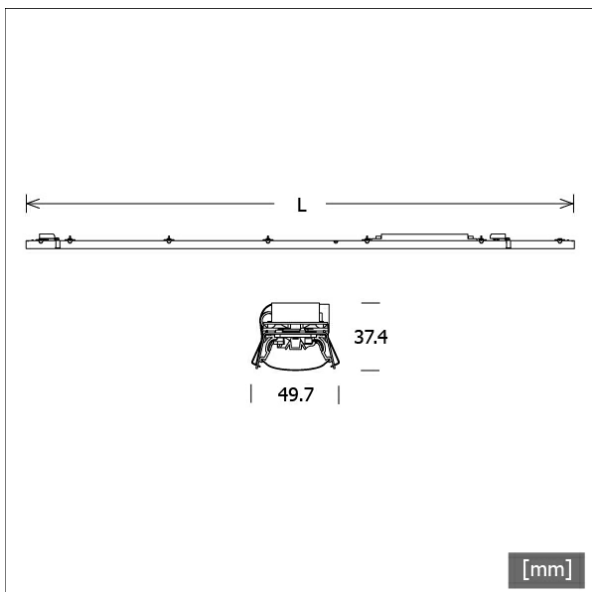
Description

- insert lumineux à bandes LED intégrées pour éclairage de lieux de travail sans éblouissement (UGR < 19)
- réflecteur en tôle d'aluminium peinte en blanc signalisation
- collimateurs antireflets en polycarbonate
- absence de radiations thermiques et UV
- possibilité de réaliser des bandes de toutes les longueurs
- kit de câbles inclus (à 5 pôles)
- lamelle en PMMA mat pour une diffusion homogène de la lumière
- raccordement au profil Lichtkanal sans outils avec ressorts de montage
- borne à 5 pôles préassemblées, pour câblage passant
- ballast (convertisseur LED DALI, gradable) intégré

Observations

À n'utiliser qu'en association avec les lamelles d'orientation de la lumière nanoOptix « faisceau profond » (STRL-LK060-Z 690.DB), « batwing/faisceau large » (STRL-LK060-Z 690.BW-WB) et « wallwasher » (STRL-LK060-Z 690.WW). La dilatation thermique linéaire du profil en aluminium à $dT = 10$ Kelvins est de 0,3 mm au mètre.

| Coloris | Réf. article | EAN |
|---------|--------------|---------------|
| | 667944 | 4043544795915 |



Options standard

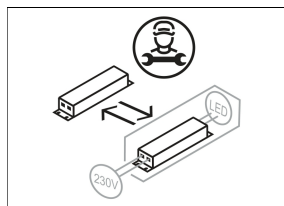
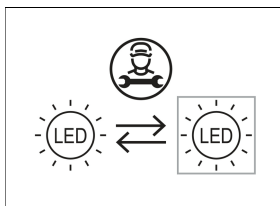


Données d'éclairage / Normes

| | |
|------------------------------|---|
| Lampes | LED linear / CRI 80 / 4000 K |
| Durée de vie | L90 B50 50.000 h L80 B50 100.000 h L80 B20 50.000 h |
| Puissance du système | 15.1 W |
| Flux lumineux des luminaires | max. 2360 lm |
| Rendement du système | 156.29 lm/W |
| Rendement du module | 205.00 lm/W |
| UGR classe | ≤19 |
| Tension d'alimentation | 220 - 240 V / 50 - 60 Hz |
| Classe de protection | I |

Dimensions / Poids

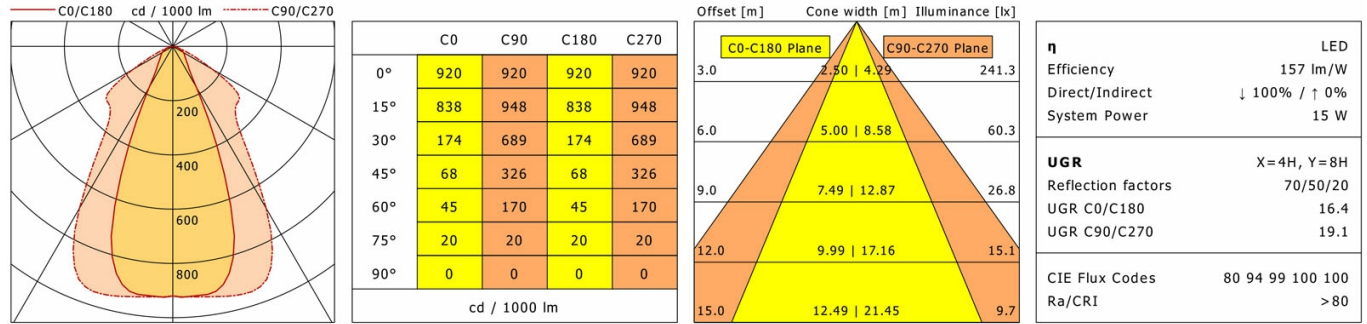
| | |
|------------|---------|
| Longueur | 1405 mm |
| Largeur | 50 mm |
| Hauteur | 37 mm |
| Poids net | 1.11 kg |
| Poids brut | 1.17 kg |



LK-L 060.10840.1405.U19/DALI

LK-L 060.10840.1405.U19/DALI

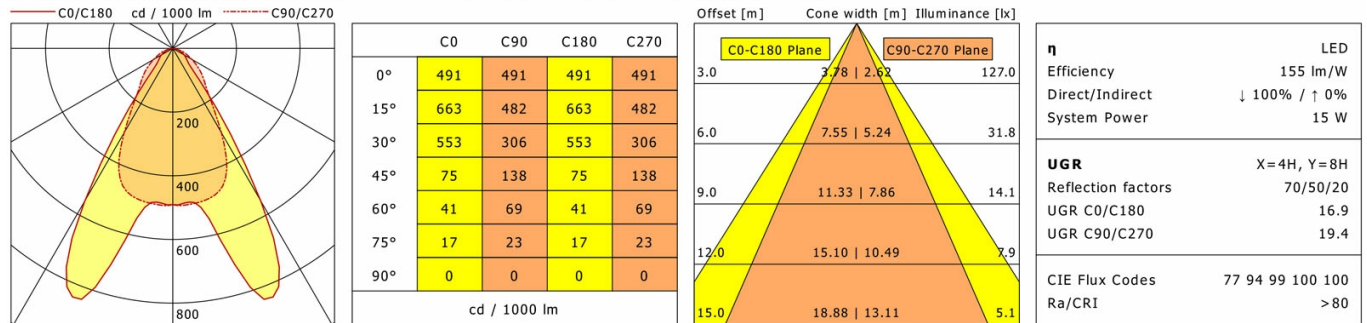
Lichtkanal 060 | Light-Insert (Deep Beam nanoOptix, 1xLED 15W 840/4000K 2360lm)



LTS

LK-L 060.10840.1405.U19/DALI

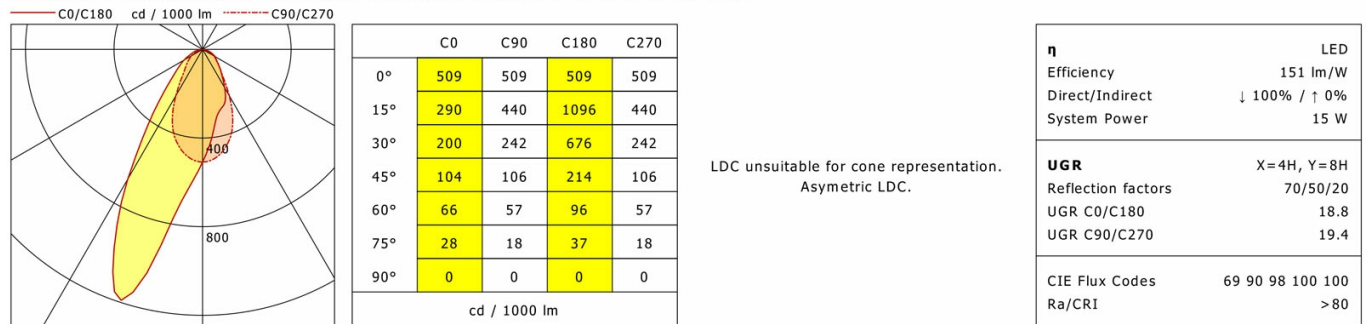
Lichtkanal 060 | Light-Insert (Batwing/Wide Beam nanoOptix, 1xLED 15W 840/4000K 2330lm)



LTS

LK-L 060.10840.1405.U19/DALI

Lichtkanal 060 | Light-Insert (Wallwasher nanoOptix, 1xLED 15W 840/4000K 2270lm)



LTS