

SCEKLP 33.5040.15



Description

- système de projecteur à encastrement flexible composé de collerettes de montage, têtes d'éclairage et ballasts (collerettes de montage à commander séparément)
- tête lampe orientable à 30° sur joints cardaniques
- très simple à entretenir
- absence de radiations thermiques et UV
- gestion de la chaleur avec refroidissement passif (dissipateur thermique en aluminium)
- suspensions cardaniques en zinc moulé sous pression
- réflecteur-miroir en aluminium à faisceau symétrique précis pour un haut rendement lumineux et un contrôle optimal de l'éblouissement.
- verre de protection transparent
- montage sans outils dans la collerette d'encastrement avec ressorts de maintien flexibles
- branchement au ballast par câble de l'appareil avec connecteur Mini-Clamp
- ballast (convertisseur LED) Inklus (positionnement extérieur)

Coloris	Réf. article	EAN
noir	655185	4043544639530
argent	655186	4043544639547
blanc	655187	4043544639554

Options standard



Options spéciales

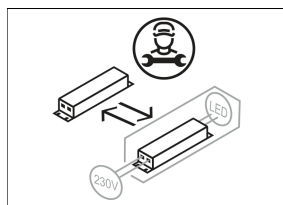
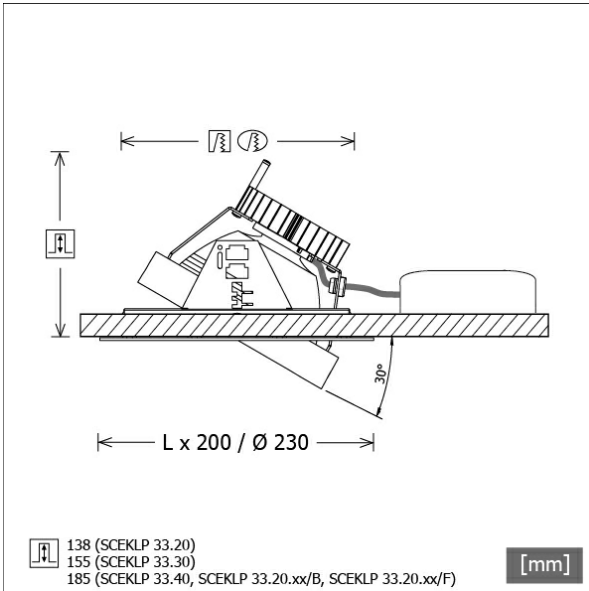


Données d'éclairage / Normes

Lampes	LED Spot / CRI 80 / 4000 K
EPREL sources de lumière	848105
Durée de vie	L90 B50 50.000 h
	L80 B50 100.000 h
	L80 B20 50.000 h
Puissance du système	52.0 W
Flux lumineux des luminaires	5580 lm
Rendement du système	107.30 lm/W
Rendement du module	167.61 lm/W
UGR classe	≤22
Zone de rayonnement	Spot
Angle de rayonnement	16°
Tension d'alimentation	220 - 240 V / 50 - 60 Hz
Classe de protection	III
Type de protection	IP20

Dimensions / Poids

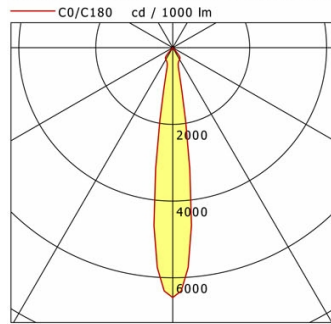
Hauteur	165 mm
Profondeur d'encastrement	185 mm
Diamètre de la tête lumineuse	155 mm
Poids net	1.38 kg
Poids brut	1.43 kg



SCEKLP 33.5040.15

SCEKLP 33.5040.15

Scene 33 System | Light-Head (1xLED 52W 840/4000K 5580lm 15°)



	C0	C90	C180	C270
0°	6516	6516	6516	6516
15°	615	615	615	615
30°	355	355	355	355
45°	16	16	16	16
60°	1	1	1	1
75°	1	1	1	1
90°	0	0	0	0
cd / 1000 lm				

Offset [m]	Cone width [m]	Illuminance [lx]
3.0	0.83	4039.7
6.0	1.67	1009.9
9.0	2.50	448.9
12.0	3.34	252.5
15.0	4.17	161.6

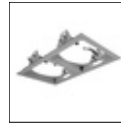
η	LED
Efficiency	108 lm/W
Direct/Indirect	↓ 100% / ↑ 0%
System Power	52 W
UGR	X=4H, Y=8H
Reflection factors	70/50/20
UGR C0/C180	19.9
UGR C90/C270	19.9
CIE Flux Codes	97 100 100 100 100
Ra/CRI	>80

LTS

Accessoires



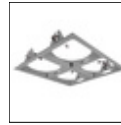
SCER 33.100
Boîtier à encastrement à 1 point de lumière



SCER 33.200
Boîtier à encastrement à 2 points de lumière



SCER 33.300
Boîtier à encastrement à 3 points de lumière



SCER 33.400
Boîtier à encastrement à 4 points de lumière