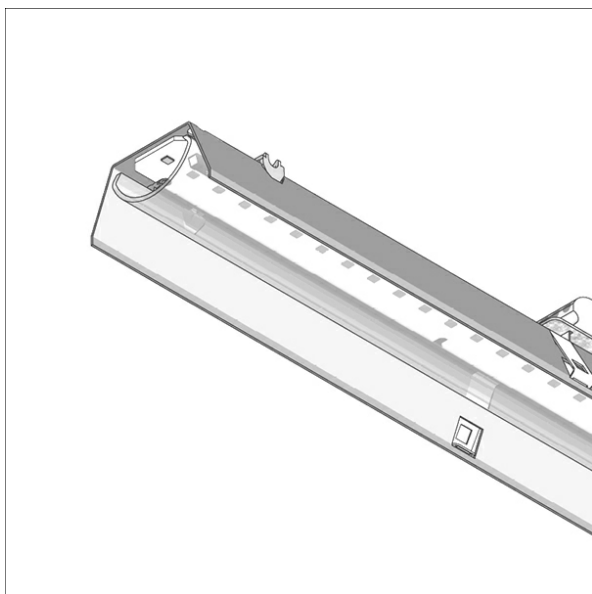


LKIPL 070.1140.0705.1/DALI



Description

- module lumière en tôle d'acier avec modules LED intégrés pour lumière directe
- absence de radiations thermiques et UV
- gestion thermique avec refroidissement passif
- possibilité de réaliser des bandes de toutes les longueurs
- diffuseur en PMMA bombé pour une diffusion homogène de la lumière
- raccordement au profil Lichtkanal sans outils
- borne à 5 pôles préassemblées, pour câblage passant
- ballast (convertisseur LED DALI, gradable) intégré

Observations

La dilatation thermique linéaire du profil en aluminium à $dT = 10$ Kelvins est de 0,3 mm au mètre.

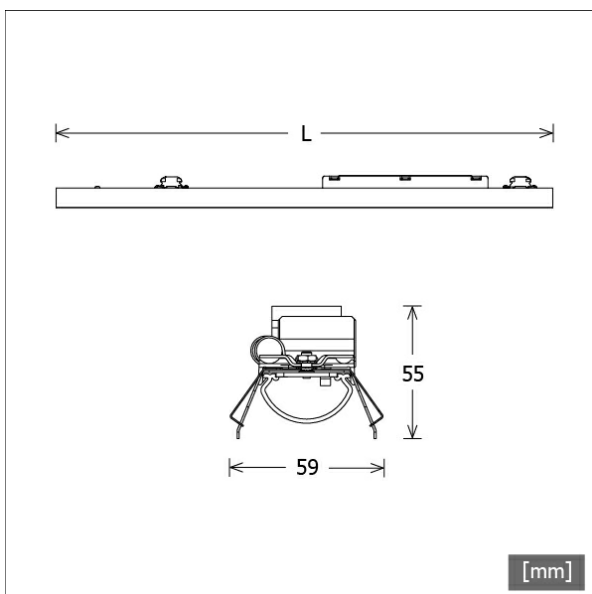
Options standard



Options spéciales



Coloris	Réf. article	EAN
	659378	4043544785770

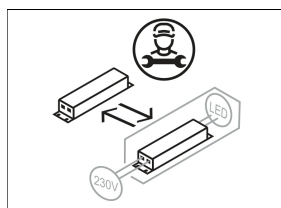
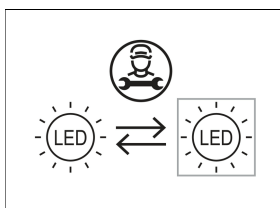


Données d'éclairage / Normes

Lampes	LED linear / CRI 80 / 4000 K
Durée de vie	L90 B50 50.000 h L80 B50 100.000 h L80 B20 50.000 h
Puissance du système	26.6 W
Flux lumineux des luminaires	2770 lm
Rendement du système	104.13 lm/W
Rendement du module	164.17 lm/W
UGR classe	≤28
Tension d'alimentation	220 - 240 V / 50 - 60 Hz
Classe de protection	I

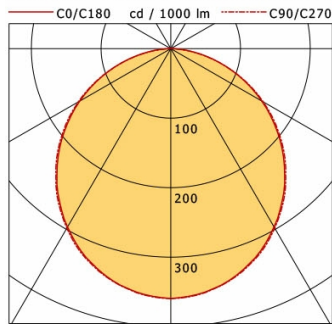
Dimensions / Poids

Longueur	705 mm
Largeur	59 mm
Hauteur	55 mm
Poids net	1.14 kg
Poids brut	1.20 kg



LKIPL 070.1140.0705.1/DALI

Lichtkanal 070 IP | Light-Insert (AOB, 1xLED 27W 840/4000K 2770lm)



	C0	C90	C180	C270
0°	360	360	360	360
15°	342	343	342	343
30°	296	298	296	298
45°	230	233	230	233
60°	151	153	151	153
75°	67	67	67	67
90°	1	1	1	1
cd / 1000 lm				

Offset [m]	Cone width [m]		Illuminance [lx]
3.0	8.46	8.65	110.7
6.0	16.92	17.30	27.7
9.0	25.37	25.95	12.3
12.0	33.83	34.60	6.9
15.0	42.29	43.25	4.4

η	LED
Efficiency	103 lm/W
Direct/Indirect	↓ 100% / ↑ 0%
System Power	27 W
UGR	X=4H, Y=8H
Reflection factors	70/50/20
UGR C0/C180	26.9
UGR C90/C270	26.9
CIE Flux Codes	47 79 95 100 100
Ra/CRI	>80

LTS