

## TIM-T 202.930.WF/DALI-ST



## Description

- projecteur sur rail, flexible et durable avec corps en bois
- l'appareil tourne sur 350° et pivote sur 180° grâce à un flasque en U en aluminium
- très simple à entretenir
- absence de radiations thermiques et UV
- gestion de la chaleur innovante avec réflecteur intégré (pas de dissipateur de chaleur nécessaire)
- réflecteur-miroir en aluminium à faisceau symétrique précis pour un haut rendement lumineux et un contrôle optimal de l'éblouissement.
- adaptateur sur rail triphasé DALI (ONETrack)
- ballast (convertisseur LED DALI, gradable) intégré

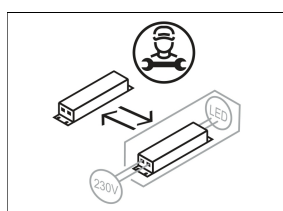
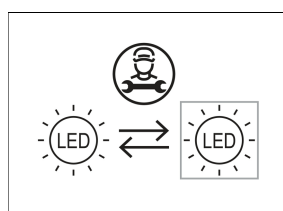
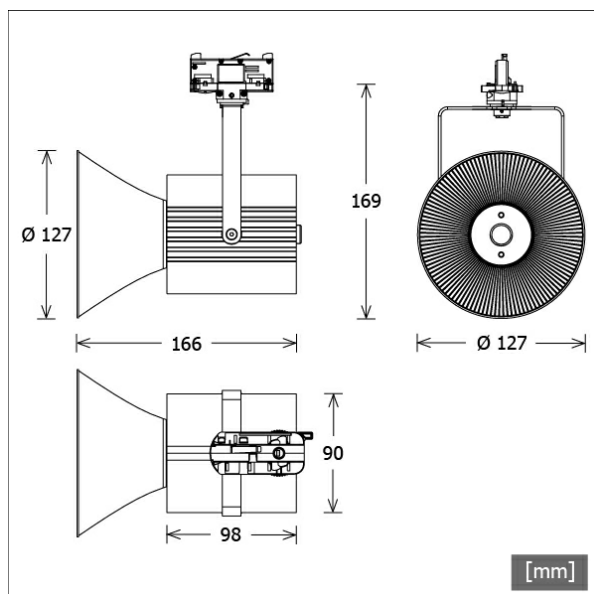
## Observations

Le bois est un produit naturel, des variations du fil du bois peuvent être présentes.. Le bois utilisé ici n'est pas traité, il est donc très exposé aux taches de graisse et à la saleté..

## Options standard

2700 K

Coloris	Réf. article	EAN
cendre	667383	4043544795199



## Données d'éclairage / Normes

Lampes	LED Spot / CRI 90 / 3000 K
EPREL sources de lumière	1024000
	L90 B50 50.000 h
Durée de vie	L80 B50 100.000 h
	L80 B20 50.000 h
Puissance du système	19.2 W
Flux lumineux des luminaires	2450 lm
Rendement du système	127.60 lm/W
Rendement du module	136.81 lm/W
UGR classe	≤19
Zone de rayonnement	Wide Flood
Angle de rayonnement	57°
Tension d'alimentation	220 - 240 V / 50 - 60 Hz
Classe de protection	I
Type de protection	IP20

## Dimensions / Poids

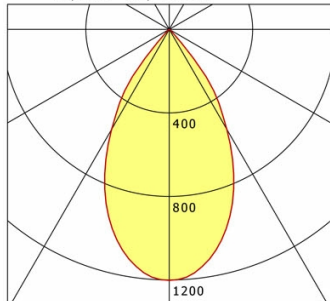
Longueur	166 mm
Largeur	127 mm
Hauteur	169 mm
Diamètre de la tête lumineuse	127 mm
Poids net	0.58 kg
Poids brut	0.69 kg

# TIM-T 202.930.WF/DALI-ST

## TIM-T 202.930.WF/DALI-ST

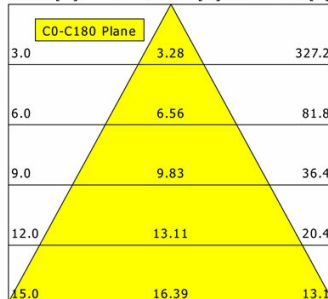
Timba Spot (1xLED 19W 930/3000K 2450lm)

— C0/C180 cd / 1000 lm



	C0	C90	C180	C270
0°	1202	1202	1202	1202
15°	1016	1016	1016	1016
30°	553	553	553	553
45°	24	24	24	24
60°	0	0	0	0
75°	0	0	0	0
90°	0	0	0	0
cd / 1000 lm				

Offset [m] Cone width [m] Illuminance [lx]



<b>η</b>	LED
Efficiency	129 lm/W
Direct/Indirect	↓ 100% / ↑ 0%
System Power	19 W
<b>UGR</b>	X=4H, Y=8H
Reflection factors	70/50/20
UGR C0/C180	18.6
UGR C90/C270	18.6
CIE Flux Codes	98 100 100 100 100
Ra/CRI	>90

LTS

## Accessoires



**ST-A 10/9000A-1-ST**  
rail extérieur ONETrack Advance avec bus données  
(longueur : 1000 mm)



**ST-A 20/9000A-2-ST**  
rail extérieur ONETrack Advance avec bus données  
(longueur : 2000 mm)



**ST-A 30/9000A-3-ST**  
rail extérieur ONETrack Advance avec bus données  
(longueur : 3000 mm)



**ST-A 40/9000A-4-ST**  
rail extérieur ONETrack Advance avec bus données  
(longueur : 4000 mm)



**ST-A MONO/9000-BPU-D**  
Monopoint triphasé externe avec option bus



**ST-E 10/9000-1-R**  
Rail encastré ONETrack avec bus données  
(longueur : 1000 mm)



**ST-E 20/9000-2-R**  
Rail encastré ONETrack avec bus données  
(longueur : 2000 mm)



**ST-E 30/9000-3-R**  
Rail encastré ONETrack avec bus données  
(longueur : 3000 mm)



**ST-E 40/9000-4-R**  
Rail encastré ONETrack avec bus données  
(longueur : 4000 mm)



**ST-E MONO/9000-BPU-D**  
Monopoint triphasé à encastrement avec option bus



**ZB-OR DONGLE**  
Organic Response kit dongle IR



**ZB-OR GATEWAY**  
Organic Response passerelle IoT série Cascade

Projecteur pour rail · Timba Spot



# TIM-T 202.930.WF/DALI-ST

## Accessoires



**ZB-OR-T SENSOR**  
Capteur Organic Response pour montage sur rail