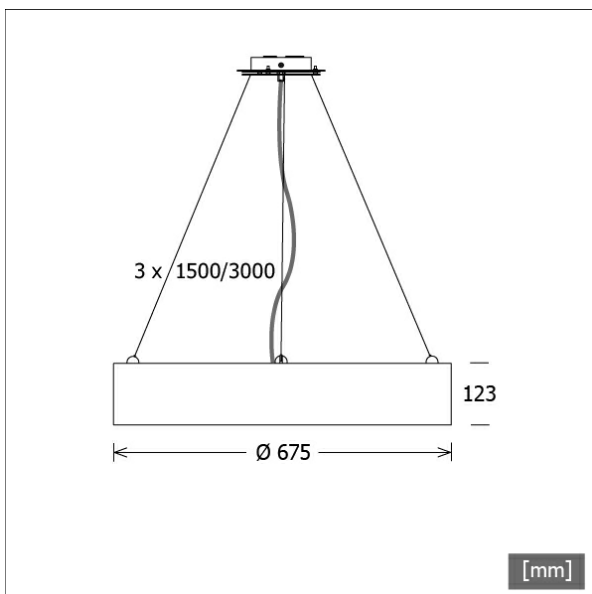


PLL 28.0675.830.1/DALI



Coloris	Réf. article	EAN
argent	640159	4043544439932
blanc	640160	4043544439949
noir	642252	4043544480392



Description

- prestigieuse suspension de forme ronde à éclairage homogène direct-indirect pour une atmosphère équilibrée de la pièce
- absence de radiations thermiques et UV
- lumière : directe 79%/indirect 21%
- boîtier en tôle d'acier avec unité LED amovible
- suspension à câble à commander séparément (cache de plafond de la même couleur que l'appareil)
- disque opale en verre acrylique
- borne à 5 pôles
- ballast (convertisseur LED) intégré (avec gradation DALI)

Observations

Sur demande, disponible avec lumière directe/indirecte activable et gradable séparément.

Options standard



Options spéciales



Données d'éclairage / Normes

Lampes	LED linear / CRI 80 / 3000 K
Durée de vie	L90 B50 50.000 h L80 B50 100.000 h L80 B20 50.000 h
Puissance du système	94.3 W
Flux lumineux des luminaires	10500 lm
Rendement du système	111.34 lm/W
Rendement du module	147.00 lm/W
UGR classe	≤22
Tension d'alimentation	220 - 240 V / 50 - 60 Hz
Classe de protection	I
Type de protection	IP20

Dimensions / Poids

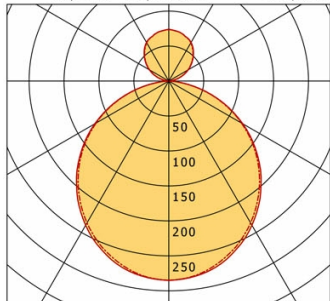
Diamètre extérieur	675 mm
Hauteur	123 mm
Poids net	10.00 kg
Poids brut	11.50 kg

PLL 28.0675.830.1/DALI

PLL 28.0675.830.1/DALI

PL 28 (1xLED 94W 830/3000K 10500lm)

— C0/C180 cd / 1000 lm — C90/C270



	C0	C90	C180	C270
0°	285	285	285	285
30°	238	234	238	234
60°	122	120	122	120
90°	1	1	1	1
120°	32	32	32	32
150°	64	63	64	63
180°	74	74	74	74
cd / 1000 lm				

LDC unsuitable for cone representation.
The C0 angle is oversized.

η	LED
Efficiency	112 lm/W
Direct/Indirect	↓ 79% / ↑ 21%
System Power	94 W
UGR	X=4H, Y=8H
Reflection factors	70/50/20
UGR C0/C180	21.8
UGR C90/C270	21.7
CIE Flux Codes	48 79 96 79 100
Ra/CRI	>80

LTS

Accessoires



L 74/1500 DIM
kit câble 3 plis
(longueur : 1500 mm, câble à 5 connecteurs)



L 74/3000 DIM
kit câble 3 plis
(longueur : 3000 mm, câble à 5 connecteurs)



ZB-OR DONGLE
Organic Response kit dongle IR



ZB-OR GATEWAY
Organic Response passerelle IoT série Cascade



ZB-OR-A SENSOR
Capteur Organic Response pour montage en surface



ZB-OR-P SENSOR/3000
Capteur Organic Response pour montage en suspension