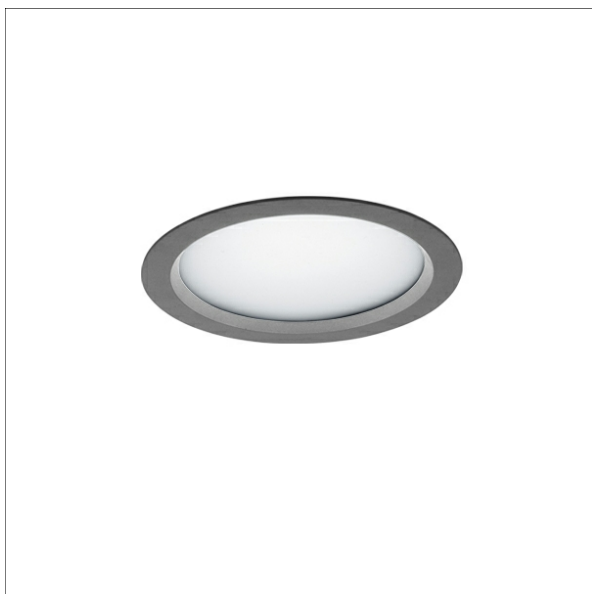
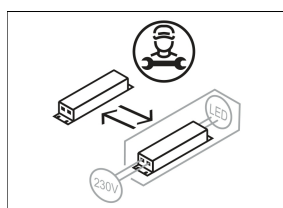
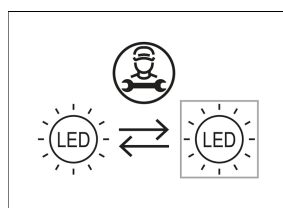
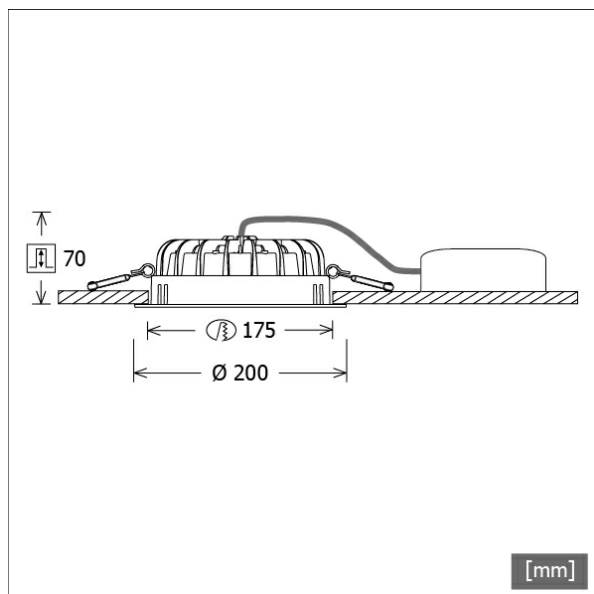


Encastrement

## VTFM-R 101.830



Coloris	Réf. article	EAN
noir	641448	4043544458940
argent	641449	4043544458957
blanc	641450	4043544458964



## Description

- downlight à encastrement pour éclairage général
- très faible profondeur d'installation
- très simple à entretenir
- absence de radiations thermiques et UV
- gestion thermique innovante avec refroidissement passif
- anneau de montage/frontal et dissipateur de chaleur en aluminium moulé sous pression
- diffuseur micro-prismatique opale
- montage au plafond sans outils à l'aide de ressorts de serrage rapide (réglage automatique de l'épaisseur du plafond)
- Leuchte und Betriebsgerät über Kabel (Länge: 500 mm) fest verbunden, Betriebsgerät fertig für Netzanschluss
- ballast (convertisseur LED) Inklus (positionnement extérieur)

## Options standard



## Données d'éclairage / Normes

Lampes	LED Modul / CRI 80 / 3000 K
Durée de vie	L90 B50 50.000 h L80 B50 100.000 h L80 B20 50.000 h
Puissance du système	20.4 W
Flux lumineux des luminaires	1760 lm
Rendement du système	86.27 lm/W
UGR classe	≤28
Tension d'alimentation	220 - 240 V / 50 - 60 Hz
Classe de protection	II
Type de protection	IP44

## Dimensions / Poids

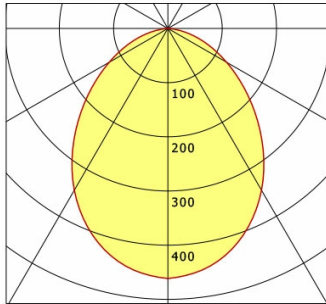
Diamètre extérieur	200 mm
Hauteur	73 mm
Découpe (Ø)	175 mm
Épaisseur plafond	1.0 - 20.0 mm
Profondeur d'encastrement	70 mm
Poids net	0.84 kg
Poids brut	0.97 kg

Encastrément

# VTFM-R 101.830

Vale-Tu Flat Medium | Recessed (1xLED 20W 830/3000K 1760lm)

C0/C180 cd / 1000 lm



	C0	C90	C180	C270
0°	462	462	462	462
15°	429	429	429	429
30°	345	345	345	345
45°	230	230	230	230
60°	125	125	125	125
75°	45	45	45	45
90°	0	0	0	0
cd / 1000 lm				

Offset [m] Cone width [m] Illuminance [lx]

Offset [m]	Cone width [m]	Illuminance [lx]
3.0	5.99	90.3
6.0	11.98	22.6
9.0	17.97	10.0
12.0	23.96	5.6
15.0	29.95	3.6

<b>η</b>	LED
Efficiency	88 lm/W
Direct/Indirect	↓ 100% / ↑ 0%
System Power	20 W
<b>UGR</b>	X=4H, Y=8H
Reflection factors	70/50/20
UGR C0/C180	26.4
UGR C90/C270	26.4
CIE Flux Codes	56 85 98 100 100
Ra/CRI	>80

LTS

## Accessoires



**ZDAR 175.215-275**  
 Anneau de compensation pour trous de 215 - 275 mm