

# ORYO-T 203.927.25



## Description

- projecteur sur rail, flexible à tête d'éclairage légèrement conique
- tête d'éclairage tournant sur 355° et pivotant sur 90° grâce à un bras articulé intégré
- très simple à entretenir
- absence de radiations thermiques et UV
- Écran filtrant et anneau décoratif anti-éblouissement disponibles en tant qu'accessoires
- tête lampe en aluminium moulé sous pression
- gestion thermique innovante avec refroidissement passif intégré
- réflecteur miroir en aluminium à hautes performances à faisceau symétrique précis pour un haut rendement lumineux et un éclairage non éblouissant
- anneau frontal intérieur noir en matière thermoplastique
- verre de protection transparent
- adaptateur pour rail triphasé avec ballast intégré

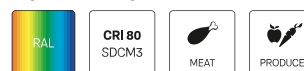
## Observations

Non compatible avec les rails ONETrack Trimless.

## Options standard



## Options spéciales



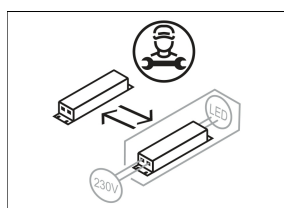
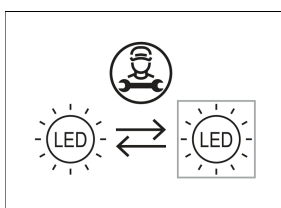
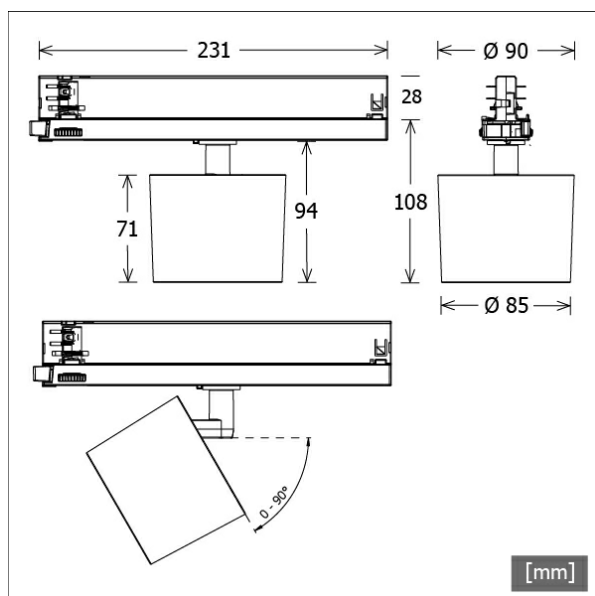
## Données d'éclairage / Normes

|                              |   |
|------------------------------|---|
| Lampes                       | LED Spot / CRI 90 / 2700 K                                |
| EPREL sources de lumière     | 847889  |
| Durée de vie                 | L90 B50 50.000 h<br>L80 B50 100.000 h<br>L80 B20 50.000 h |
| Puissance du système         | 30.0 W  |
| Flux lumineux des luminaires | 3020 lm   |
| Rendement du système         | 100.66 lm/W   |
| Rendement du module          | 133.10 lm/W   |
| UGR classe                   | ≤19   |
| Zone de rayonnement          | Medium Flood  |
| Angle de rayonnement         | 29°   |
| Tension d'alimentation       | 220 - 240 V / 50 - 60 Hz                                  |
| Classe de protection         | II  |
| Type de protection           | IP20  |

## Dimensions / Poids

|                               |         |
|-------------------------------|---------|
| Longueur                      | 231 mm  |
| Largeur                       | 85 mm   |
| Hauteur                       | 108 mm  |
| Diamètre de la tête lumineuse | 85 mm   |
| Poids net                     | 0.68 kg |
| Poids brut                    | 0.78 kg |

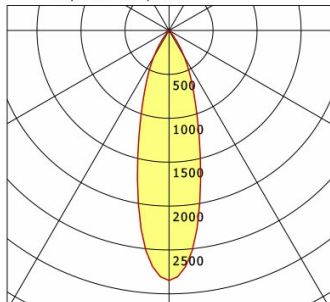
| Coloris | Réf. article | EAN           |
|---------|--------------|---------------|
| noir    | 664134       | 4043544732668 |
| blanc   | 664135       | 4043544732675 |
| argent  | 664619       | 4043544737540 |



# ORYO-T 203.927.25

Oryo 200 | Track-Mounted (1xLED 30W 927/2700K 3020lm 25°)

C0/C180 cd / 1000 lm



|              | C0   | C90  | C180 | C270 |
|--------------|------|------|------|------|
| 0°           | 2848 | 2848 | 2848 | 2848 |
| 15°          | 1347 | 1347 | 1347 | 1347 |
| 30°          | 346  | 346  | 346  | 346  |
| 45°          | 12   | 12   | 12   | 12   |
| 60°          | 7    | 7    | 7    | 7    |
| 75°          | 1    | 1    | 1    | 1    |
| 90°          | 0    | 0    | 0    | 0    |
| cd / 1000 lm |      |      |      |      |

Offset [m] Cone width [m] Illuminance [lx]

| Offset [m] | Cone width [m] | Illuminance [lx] |
|------------|----------------|------------------|
| 3.0        | 1.54           | 955.7            |
| 6.0        | 3.08           | 238.9            |
| 9.0        | 4.62           | 106.2            |
| 12.0       | 6.16           | 59.7             |
| 15.0       | 7.70           | 38.2             |

|                    |                    |
|--------------------|--------------------|
| <b>η</b>           | LED                |
| Efficiency         | 101 lm/W           |
| Direct/Indirect    | ↓ 100% / ↑ 0%      |
| System Power       | 30 W               |
| <b>UGR</b>         | X=4H, Y=8H         |
| Reflection factors | 70/50/20           |
| UGR C0/C180        | 18.8               |
| UGR C90/C270       | 18.8               |
| CIE Flux Codes     | 98 100 100 100 100 |
| Ra/CRI             | >90                |

LTS

## Accessoires



**ST-A 10/9000A-1-ST**  
rail extérieur ONETrack Advance avec bus données  
(longueur : 1000 mm)



**ST-A 20/9000A-2-ST**  
rail extérieur ONETrack Advance avec bus données  
(longueur : 2000 mm)



**ST-A 30/9000A-3-ST**  
rail extérieur ONETrack Advance avec bus données  
(longueur : 3000 mm)



**ST-A 40/9000A-4-ST**  
rail extérieur ONETrack Advance avec bus données  
(longueur : 4000 mm)



**ST-E 10/9000-1-R**  
Rail encastré ONETrack avec bus données  
(longueur : 1000 mm)



**ST-E 20/9000-2-R**  
Rail encastré ONETrack avec bus données  
(longueur : 2000 mm)



**ST-E 30/9000-3-R**  
Rail encastré ONETrack avec bus données  
(longueur : 3000 mm)



**ST-E 40/9000-4-R**  
Rail encastré ONETrack avec bus données  
(longueur : 4000 mm)



**ZB-AGS 002**  
Écran filtrant



**ZB-DAR 002**  
anneau anti-reflet décoratif



**ZBW 89**  
Grille de défilement en nid d'abeille