

DISC-I 40.1130



Description

- plafonnier et lampe à encastrément au design simple
- utilisable comme lampe à encastrément avec anneau de montage au plafond en option
- très simple à entretenir
- absence de radiations thermiques et UV
- diffuseur amovible sans outils avec fermeture à baïonnette
- boîtier technologique en polycarbonate
- diffuseur en verre acrylique opale
- fixation facile par vis sur plafond ou mur
- borne à 5 pôles préassemblées, pour câblage passant
- ballast (convertisseur LED) intégré

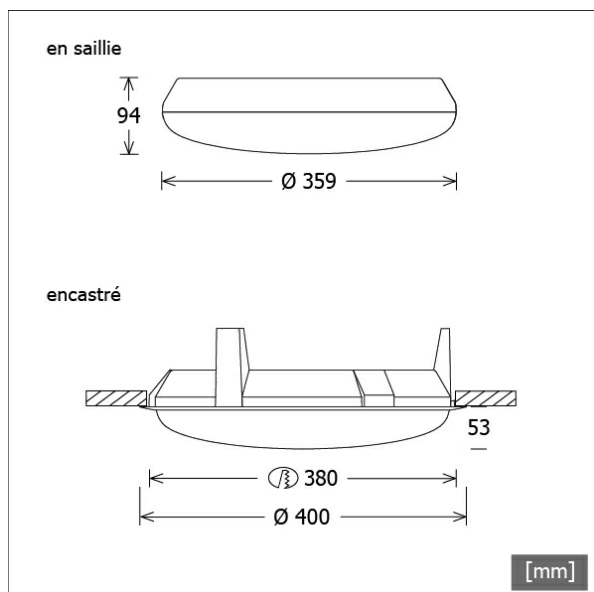
Options standard



Données d'éclairage / Normes

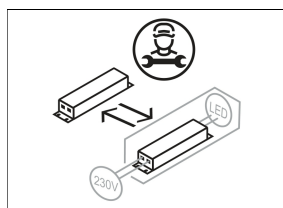
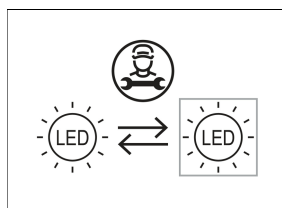
Lampes	LED Modul / CRI 80 / 3000 K
Durée de vie	L80 B50 100.000 h
Puissance du système	9.0 W
Flux lumineux des luminaires	1190 lm
Rendement du système	132.22 lm/W
UGR classe	≤22
Tension d'alimentation	220 - 240 V / 50 - 60 Hz
Classe de protection	I
Impact resistance	IK07
Type de protection	IP44

Coloris	Réf. article	EAN
blanc	648839	4043544562838



Dimensions / Poids

Diamètre extérieur	359 mm
Hauteur	94 mm
Poids net	1.44 kg
Poids brut	1.52 kg

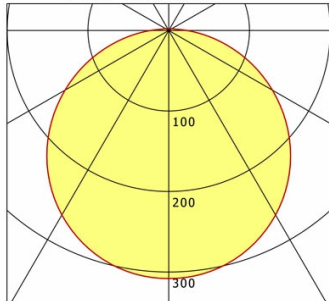


DISC-I 40.1130

DISC-I 40.1130

Discovery Evo (1xLED 9W 830/3000K 1190lm)

— C0/C180 cd / 1000 lm



	C0	C90	C180	C270
0°	308	308	308	308
15°	297	297	297	297
30°	265	265	265	265
45°	213	213	213	213
60°	148	148	148	148
75°	78	78	78	78
90°	22	22	22	22
cd / 1000 lm				

Offset [m]	Cone width [m]	Illuminance [lx]
3.0	9.88	40.7
6.0	19.77	10.2
9.0	29.65	4.5
12.0	39.53	2.5
15.0	49.42	1.6

η	LED
Efficiency	132 lm/W
Direct/Indirect	↓ 96% / ↑ 4%
System Power	9 W
UGR	X=4H, Y=8H
Reflection factors	70/50/20
UGR C0/C180	20.1
UGR C90/C270	20.1
CIE Flux Codes	44 74 92 96 100
Ra/CRI	>80

LTS

Accessoires



DISC-Z 40.01
Anneau de montage au plafond