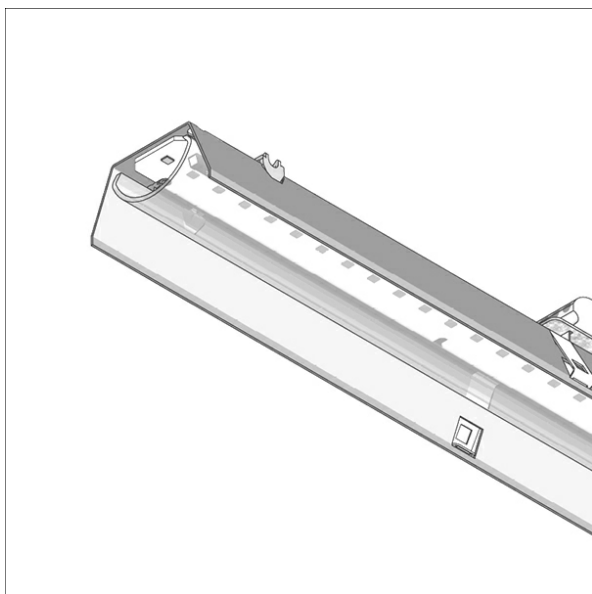


LKIPL 070.0730.0705.1/DALI



Description

- module lumière en tôle d'acier avec modules LED intégrés pour lumière directe
- absence de radiations thermiques et UV
- gestion thermique avec refroidissement passif
- possibilité de réaliser des bandes de toutes les longueurs
- diffuseur en PMMA bombé pour une diffusion homogène de la lumière
- raccordement au profil Lichtkanal sans outils
- borne à 5 pôles préassemblées, pour câblage passant
- ballast (convertisseur LED DALI, gradable) intégré

Observations

La dilatation thermique linéaire du profil en aluminium à $dT = 10$ Kelvins est de 0,3 mm au mètre.

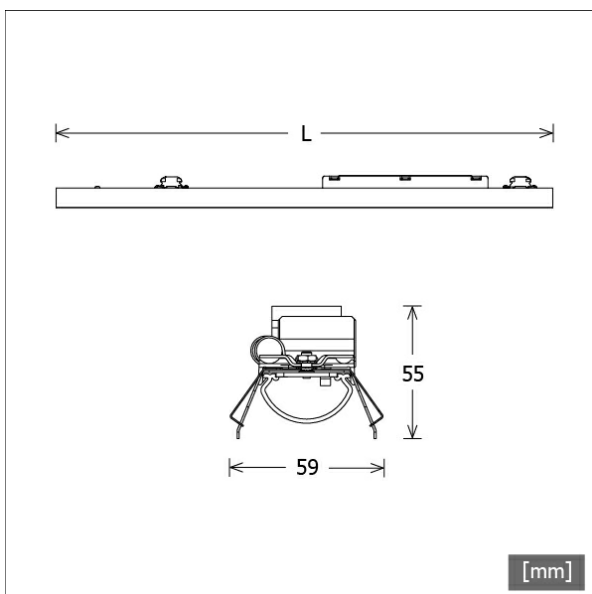
Options standard



Options spéciales



Coloris	Réf. article	EAN
	659317	4043544785176

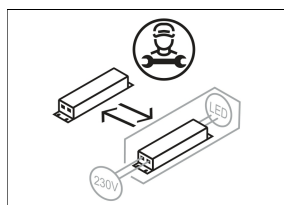
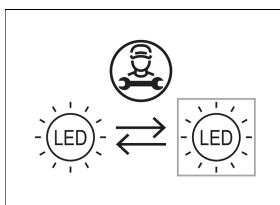


Données d'éclairage / Normes

Lampes	LED linéar / CRI 80 / 3000 K
EPREL sources de lumière	833877 833867
Durée de vie	L90 B50 50.000 h L80 B50 100.000 h L80 B20 50.000 h
Puissance du système	8.4 W
Flux lumineux des luminaires	850 lm
Rendement du système	101.19 lm/W
Rendement du module	176.83 lm/W
UGR classe	≤25
Tension d'alimentation	220 - 240 V / 50 - 60 Hz
Classe de protection	I

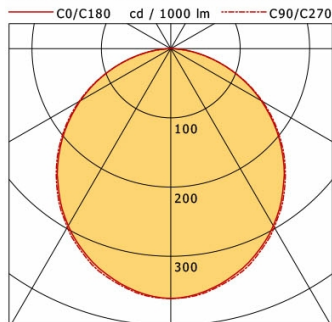
Dimensions / Poids

Longueur	705 mm
Largeur	59 mm
Hauteur	55 mm
Poids net	1.14 kg
Poids brut	1.20 kg



LKIPL 070.0730.0705.1/DALI

Lichtkanal 070 IP | Light-Insert (AOB, 1xLED 8W 830/3000K 850lm)



	C0	C90	C180	C270
0°	361	361	361	361
15°	341	344	341	344
30°	295	298	295	298
45°	230	232	230	232
60°	151	153	151	153
75°	67	66	67	66
90°	0	1	0	1
cd / 1000 lm				

Offset [m]	Cone width [m]		Illuminance [lx]
3.0	8.41	8.57	34.1
6.0	16.82	17.14	8.5
9.0	25.23	25.72	3.8
12.0	33.63	34.29	2.1
15.0	42.04	42.86	1.4

η	LED
Efficiency	106 lm/W
Direct/Indirect	↓ 100% / ↑ 0%
System Power	8 W
UGR	X=4H, Y=8H
Reflection factors	70/50/20
UGR C0/C180	22.8
UGR C90/C270	22.7
CIE Flux Codes	47 79 95 100 100
Ra/CRI	>80

LTS