

# ORYO-T 203.927.25/CAS



## Description

- projecteur sur rail, flexible à tête d'éclairage légèrement conique
- tête d'éclairage tournant sur 355° et pivotant sur 90° grâce à un bras articulé intégré
- très simple à entretenir
- absence de radiations thermiques et UV
- Écran filtrant et anneau décoratif anti-éblouissement disponibles en tant qu'accessoires
- tête lampe en aluminium moulé sous pression
- gestion thermique innovante avec refroidissement passif intégré
- réflecteur miroir en aluminium à hautes performances à faisceau symétrique précis pour un haut rendement lumineux et un éclairage non éblouissant
- anneau frontal intérieur noir en matière thermoplastique
- verre de protection transparent
- ballast à technologie Casambi pour gestion de l'éclairage sans fil via application ou interrupteur compatible
- adaptateur rail triphasé (ONETrack) avec ballast intégré pour réseau de communication sans fil

Coloris	Réf. article	EAN
argent	659183	4043544783837
noir	659184	4043544783844
blanc	659185	4043544783851

## Observations

Non compatible avec les rails ONETrack Trimless.

## Options standard

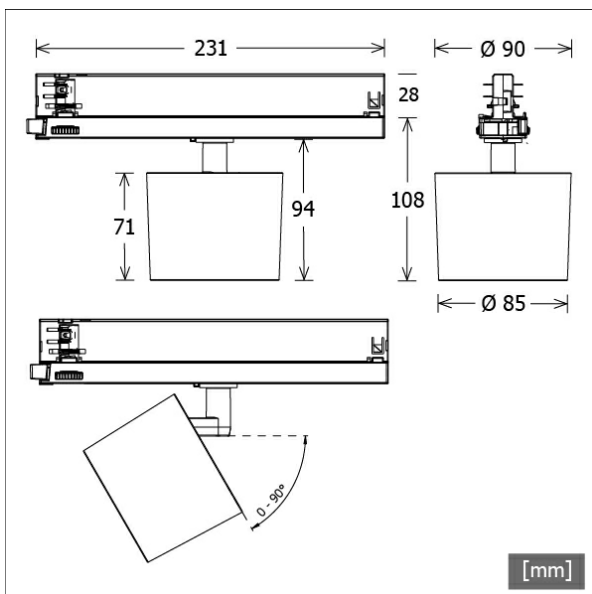


## Données d'éclairage / Normes

Lampes	LED Spot / CRI 90 / 2700 K
EPREL sources de lumière	847889
Durée de vie	L90 B50 50.000 h L80 B50 100.000 h L80 B20 50.000 h
Puissance du système	30.0 W
Flux lumineux des luminaires	3020 lm
Rendement du système	100.66 lm/W
Rendement du module	133.10 lm/W
UGR classe	≤19
Zone de rayonnement	Medium Flood
Angle de rayonnement	29°
Tension d'alimentation	220 - 240 V / 50 - 60 Hz
Classe de protection	II
Type de protection	IP20

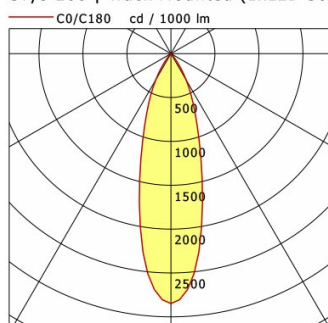
## Dimensions / Poids

Longueur	231 mm
Largeur	85 mm
Hauteur	108 mm
Diamètre de la tête lumineuse	85 mm
Poids net	0.66 kg
Poids brut	0.76 kg



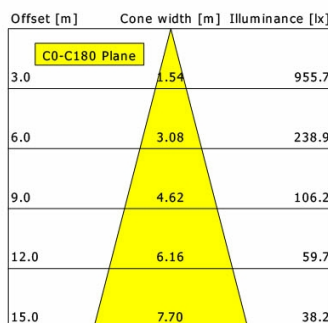
# ORYO-T 203.927.25/CAS

Oryo 200 | Track-Mounted (1xLED 30W 927/2700K 3020lm)



	C0	C90	C180	C270
0°	2848	2848	2848	2848
15°	1347	1347	1347	1347
30°	346	346	346	346
45°	12	12	12	12
60°	7	7	7	7
75°	1	1	1	1
90°	0	0	0	0

cd / 1000 lm



<b>η</b>	LED
Efficiency	101 lm/W
Direct/Indirect	↓ 100% / ↑ 0%
System Power	30 W
<b>UGR</b>	X=4H, Y=8H
Reflection factors	70/50/20
UGR C0/C180	18.8
UGR C90/C270	18.8
CIE Flux Codes	98 100 100 100 100
Ra/CRI	>90

LTS

## Accessoires



**ST-A 10/9000A-1-ST**  
rail extérieur ONETrack Advance avec bus données  
(longueur : 1000 mm)



**ST-A 20/9000A-2-ST**  
rail extérieur ONETrack Advance avec bus données  
(longueur : 2000 mm)



**ST-A 30/9000A-3-ST**  
rail extérieur ONETrack Advance avec bus données  
(longueur : 3000 mm)



**ST-A 40/9000A-4-ST**  
rail extérieur ONETrack Advance avec bus données  
(longueur : 4000 mm)



**ST-E 10/9000-1-R**  
Rail encastré ONETrack avec bus données  
(longueur : 1000 mm)



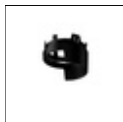
**ST-E 20/9000-2-R**  
Rail encastré ONETrack avec bus données  
(longueur : 2000 mm)



**ST-E 30/9000-3-R**  
Rail encastré ONETrack avec bus données  
(longueur : 3000 mm)



**ST-E 40/9000-4-R**  
Rail encastré ONETrack avec bus données  
(longueur : 4000 mm)



**ZB-AGS 002**  
Écran filtrant



**ZB-DAR 002**  
anneau anti-reflet décoratif



**ZBW 89**  
Grille de défilement en nid d'abeille