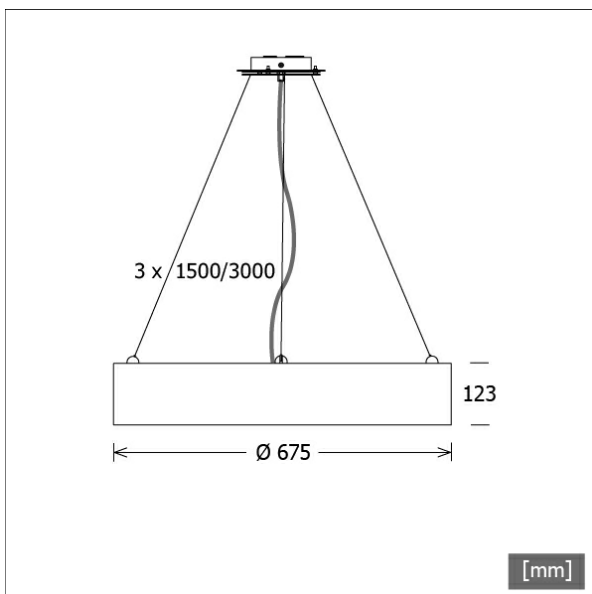


PLL 28.0675.840.2/DALI



Coloris	Réf. article	EAN
argent	640165	4043544439994
blanc	640166	4043544440006
noir	642255	4043544480422



Description

- prestigieuse suspension de forme ronde à éclairage homogène direct-indirect pour une atmosphère équilibrée de la pièce
- absence de radiations thermiques et UV
- lumière : directe 73%/indirect 27%
- boîtier en tôle d'acier avec unité LED amovible
- suspension à câble à commander séparément (cache de plafond de la même couleur que l'appareil)
- disque micro-prismatique en verre acrylique avec lamelle opaque insérable
- borne à 5 pôles
- ballast (convertisseur LED) intégré (avec gradation DALI)

Observations

Sur demande, disponible avec lumière directe/indirecte activable et gradable séparément.

Options standard



Options spéciales

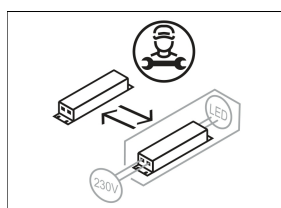


Données d'éclairage / Normes

Lampes	LED linear / CRI 80 / 4000 K
Durée de vie	L90 B50 50.000 h L80 B50 100.000 h L80 B20 50.000 h
Puissance du système	94.3 W
Flux lumineux des luminaires	8520 lm
Rendement du système	90.34 lm/W
Rendement du module	154.00 lm/W
UGR classe	≤19
Tension d'alimentation	220 - 240 V / 50 - 60 Hz
Classe de protection	I
Type de protection	IP20

Dimensions / Poids

Diamètre extérieur	675 mm
Hauteur	123 mm
Poids net	10.00 kg
Poids brut	11.50 kg

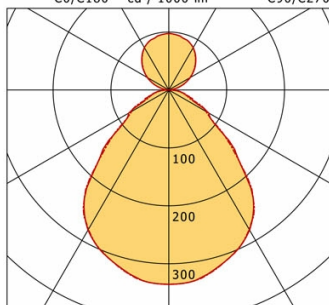


PLL 28.0675.840.2/DALI

PLL 28.0675.840.2/DALI

PL 28 (1xLED 94W 840/4000K 8520lm)

— C0/C180 cd / 1000 lm — C90/C270



	C0	C90	C180	C270
0°	336	336	336	336
30°	279	278	279	278
60°	80	74	80	74
90°	0	0	0	0
120°	43	42	43	42
150°	84	84	84	84
180°	98	98	98	98
cd / 1000 lm				

LDC unsuitable for cone representation.
The C0 angle is oversized.

η	LED
Efficiency	91 lm/W
Direct/Indirect	↓ 72% / ↑ 28%
System Power	94 W
UGR	X=4H, Y=8H
Reflection factors	70/50/20
UGR C0/C180	17.9
UGR C90/C270	17.8
CIE Flux Codes	60 87 97 72 100
Ra/CRI	>80

LTS

Accessoires



L 74/1500 DIM
kit câble 3 plis
(longueur : 1500 mm, câble à 5 connecteurs)



L 74/3000 DIM
kit câble 3 plis
(longueur : 3000 mm, câble à 5 connecteurs)



ZB-OR DONGLE
Organic Response kit dongle IR



ZB-OR GATEWAY
Organic Response passerelle IoT série Cascade



ZB-OR-A SENSOR
Capteur Organic Response pour montage en surface



ZB-OR-P SENSOR/3000
Capteur Organic Response pour montage en suspension