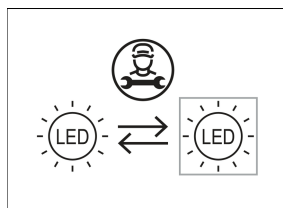
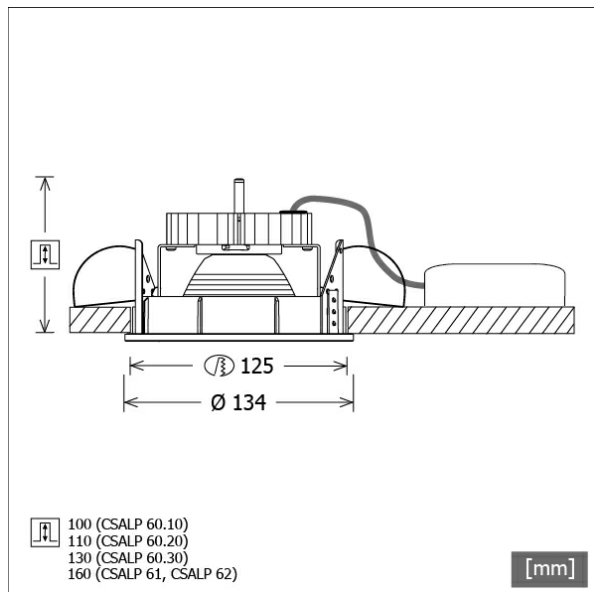


## CSALP 60.2030.15



Coloris	Réf. article	EAN
noir	632944	4043544401953
argent	634649	4043544368225
blanc	634650	4043544368232



## Description

- projecteur à encastrement avec une gamme étendue d'applications
- lampe pivotante à 350° et orientable à 40°
- très simple à entretenir
- absence de radiations thermiques et UV
- gestion de la chaleur avec refroidissement passif (dissipateur thermique en aluminium)
- réflecteur-miroir en aluminium à faisceau symétrique précis pour un haut rendement lumineux et un contrôle optimal de l'éblouissement.
- anneaux frontaux et anneau de montage en zinc moulé sous pression
- montage au plafond sans outils à l'aide de ressorts de serrage rapide (réglage automatique de l'épaisseur du plafond)
- Leuchte und Betriebsgerät über Kabel (Länge: 500 mm) fest verbunden, Betriebsgerät fertig für Netzanschluss
- ballast (convertisseur LED) Inklus (positionnement extérieur)

## Options standard



## Options spéciales



## Données d'éclairage / Normes

<b>Lampes</b>	LED Spot / CRI 80 / 3000 K
<b>EPREL sources de lumière</b>	848117
<b>Durée de vie</b>	L90 B50 50.000 h
	L80 B50 100.000 h
	L80 B20 50.000 h
<b>Puissance du système</b>	27,0 W
<b>Flux lumineux des luminaires</b>	2740 lm
<b>Rendement du système</b>	101.48 lm/W
<b>Rendement du module</b>	156.64 lm/W
<b>UGR classe</b>	≤19
<b>Angle de rayonnement</b>	15°
<b>Tension d'alimentation</b>	220 - 240 V / 50 - 60 Hz
<b>Classe de protection</b>	II
<b>Type de protection</b>	IP20

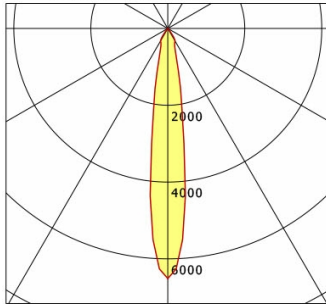
## Dimensions / Poids

<b>Diamètre extérieur</b>	134 mm
<b>Hauteur</b>	100 mm
<b>Découpe (Ø)</b>	125 mm
<b>Épaisseur plafond</b>	1.0 - 25.0 mm
<b>Profondeur d'encastrement</b>	110 mm
<b>Poids net</b>	1.05 kg
<b>Poids brut</b>	1.11 kg

# CSALP 60.2030.15

CSA 60 (1xLED 27W 830/3000K 2740lm 15 °)

C0/C180 cd / 1000 lm



	C0	C90	C180	C270
0°	6512	6512	6512	6512
15°	967	967	967	967
30°	377	377	377	377
45°	4	4	4	4
60°	3	3	3	3
75°	2	2	2	2
90°	0	0	0	0
cd / 1000 lm				

Offset [m] Cone width [m] Illuminance [lx]

Offset [m]	Cone width [m]	Illuminance [lx]
3.0	0.80	1982.4
6.0	1.60	495.6
9.0	2.40	220.3
12.0	3.20	123.9
15.0	4.00	79.3

<b>η</b>	LED
Efficiency	102 lm/W
Direct/Indirect	↓ 100% / ↑ 0%
System Power	27 W
<b>UGR</b>	X=4H, Y=8H
Reflection factors	70/50/20
UGR C0/C180	18.8
UGR C90/C270	18.8
CIE Flux Codes	99 100 100 100 100
Ra/CRI	>80

LTS

## Accessoires



**ZDAR 125.145-205**  
 Anneau de compensation pour trous de 145 - 205 mm