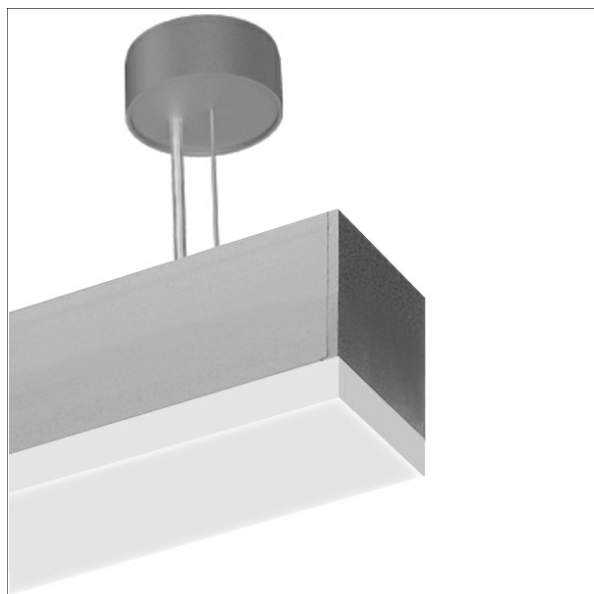


# ML-P 070.10840.2 AOV/DALI



## Description

- lampe linéaire pour montage à suspension
- diffusion de la lumière et éclairage asymétriques
- très simple à entretenir
- absence de radiations thermiques et UV
- corps en aluminium
- embout de fermeture en zinc moulé sous pression
- diffuseur en verre opale saillant (19 mm) avec rail du profil et encastrement sans outils
- suspension à 2 longueurs de câble réglable en hauteur (longueur : 3000 mm)
- konfektionierte 5-adrige Anschlussleitung transparent, Deckendose mit Einspeisung in Leuchtenfarbe aus ABS
- ballast (convertisseur LED DALI, gradable) intégré

## Observations

ATTENTION : la dilatation thermique linéaire du profil en aluminium à  $dT = 10$  Kelvins est de 0,3 mm au mètre. IP40 s'applique seulement sur le profil en verre acrylique monté.

Coloris	Réf. article	EAN
argent anodisé	670350	4043544820181
noir	670351	4043544820198
blanc	670352	4043544820204

## Options standard



## Options spéciales

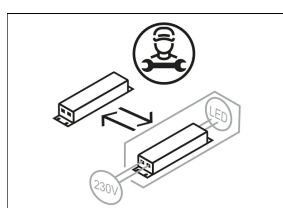
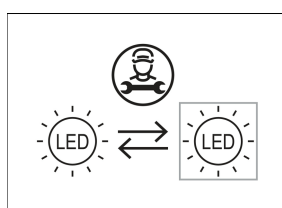
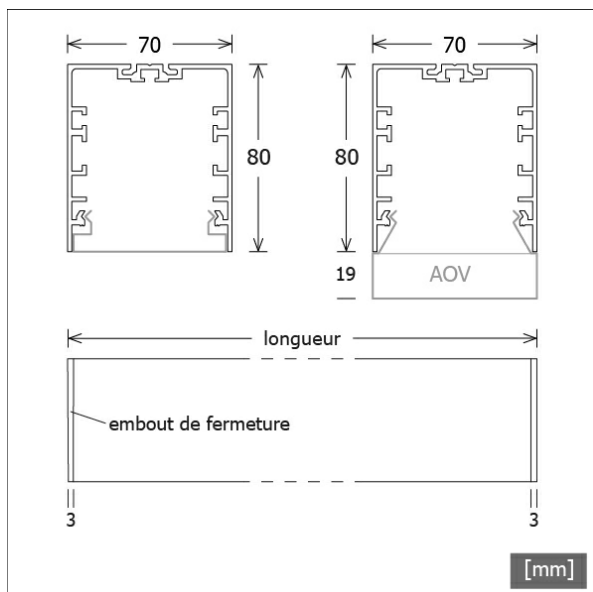


## Données d'éclairage / Normes

Lampes	LED linear / CRI 80 / 4000 K
Durée de vie	L90 B50 50.000 h L80 B50 100.000 h L80 B20 50.000 h
Puissance du système	16.5 W
Flux lumineux des luminaires	2520 lm
Rendement du système	152.72 lm/W
Rendement du module	205.00 lm/W
UGR classe	≤25
Tension d'alimentation	220 - 240 V / 50 - 60 Hz
Classe de protection	I
Type de protection	IP40

## Dimensions / Poids

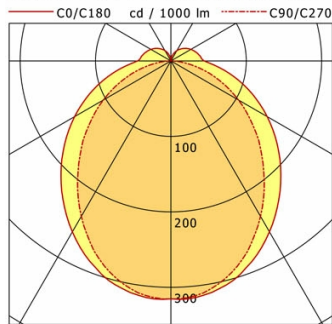
Longueur	1136 mm
Largeur	70 mm
Hauteur	99 mm
Poids net	4.95 kg
Poids brut	5.38 kg



# ML-P 070.10840.2 AOV/DALI

## ML-P 070.10840.2 AOV/DALI

Monoline 070 | Pendant (1xLED 17W 840/4000K 2520lm)



	C0	C90	C180	C270
0°	315	315	315	315
30°	262	238	262	238
60°	148	103	148	103
90°	44	1	44	1
120°	31	0	31	0
150°	16	1	16	1
180°	1	1	1	1
cd / 1000 lm				

Offset [m]	Cone width [m]		Illuminance [lx]
3.0	9.35   6.59		88.3
6.0	18.70   13.18		22.1
9.0	28.05   19.77		9.8
12.0	37.40   26.36		5.5
15.0	46.75   32.95		3.5

<b>η</b>	LED
Efficiency	148 lm/W
Direct/Indirect	↓ 89% / ↑ 11%
System Power	17 W
<b>UGR</b>	X=4H, Y=8H
Reflection factors	70/50/20
UGR C0/C180	23.3
UGR C90/C270	21.5
CIE Flux Codes	46 75 92 89 100
Ra/CRI	>80

LTS

## Accessoires



**ZB-OR DONGLE**  
Organic Response kit dongle IR



**ZB-OR GATEWAY**  
Organic Response passerelle IoT série Cascade



**ZB-OR-A SENSOR**  
Capteur Organic Response pour montage en surface



**ZB-OR-P SENSOR/3000**  
Capteur Organic Response pour montage en suspension