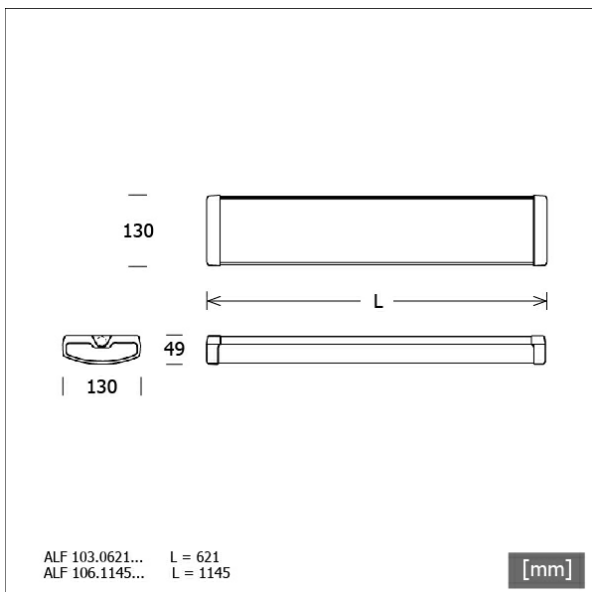


ALF 103.0621.830



Coloris	Réf. article	EAN
blanc	670627	4043544822949



Description

- Deckenleuchte in modernem Design mit hocheffizienter LED-Technologie
- entretien simple
- absence de radiations thermiques et UV
- Gehäuse aus weiß emailliertem und korrosionsbeständigem Aluminium-Zink
- Enddeckel aus Polypropen
- Wandhalter und Drahtseilabhängung als Zubehör erhältlich
- zwei Einspeisemöglichkeiten an der Gehäuseoberseite
- lampe prête pour câblage passant 5 x 2,5 mm²
- diffuseur à encastrement opale transparent prismatique (en option : diffuseur à encastrement opale)
- montage direct sur plafond par vis (avec joints IP44 inclus)
- borne à 5 pôles
- ballast (convertisseur LED) intégré

Observations

En utilisant un diffuseur opale, le flux lumineux se réduit d'environ 1 000 lm.

Options standard

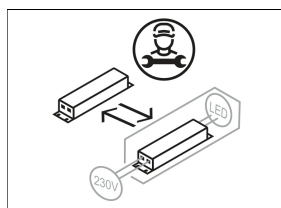


Données d'éclairage / Normes

Lampes	LED linear / CRI 80 / 3000 K
Durée de vie	L81 B50 100.000 h
Puissance du système	21.0 W
Flux lumineux des luminaires	2970 lm
Rendement du système	141.42 lm/W
UGR classe	≤25
Tension d'alimentation	220 - 240 V / 50 - 60 Hz
Classe de protection	I
Impact resistance	IK03
Type de protection	IP44

Dimensions / Poids

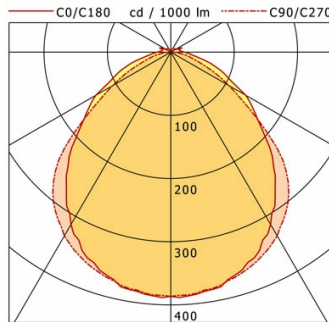
Longueur	621 mm
Largeur	130 mm
Hauteur	49 mm
Poids net	1.20 kg
Poids brut	1.29 kg



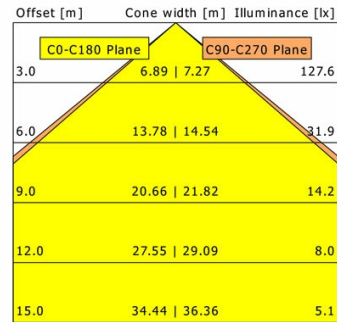
ALF 103.0621.830

ALF 103.0621.830

AllFive (1xLED 21W 830/3000K 2970lm)



	C0	C90	C180	C270
0°	387	387	387	387
15°	369	372	369	372
30°	315	336	315	336
45°	224	255	224	255
60°	137	106	137	106
75°	62	32	62	32
90°	21	0	21	0
cd / 1000 lm				



η	LED
Efficiency	141 lm/W
Direct/Indirect	↓ 96% / ↑ 4%
System Power	21 W
UGR	X=4H, Y=8H
Reflection factors	70/50/20
UGR C0/C180	22.6
UGR C90/C270	22.0
CIE Flux Codes	53 83 96 96 100
Ra/CRI	>80

LTS

Accessoires



ALF-Z 10.03
Kit câble 2 plis



ALF-Z 10.04
Support mural
(2 pièces)



ALF-Z 10.11-0621
diffuseur prismatique
(rechange)



ALF-Z 10.15-0621
Diffuseur à encastrement opale