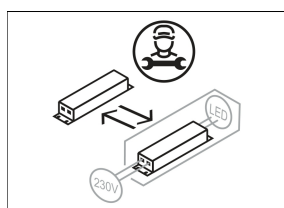
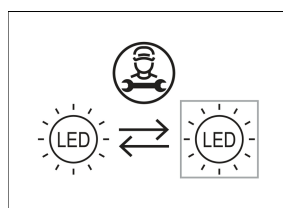
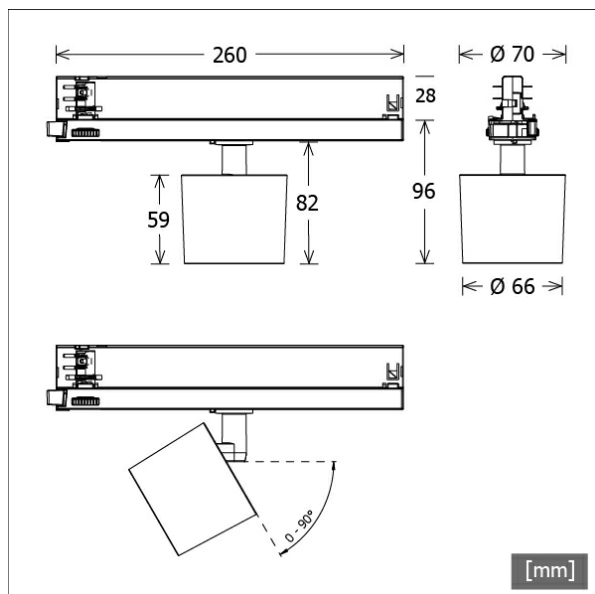


ORYO-T 101.940.15/DALI-ST



Coloris	Réf. article	EAN
noir	664046	4043544731784
blanc	664047	4043544731791
argent	664522	4043544736574



Description

- projecteur sur rail, flexible filigrané à tête d'éclairage légèrement conique
- tête d'éclairage tournant sur 355° et pivotant sur 90° grâce à un bras articulé intégré
- très simple à entretenir
- absence de radiations thermiques et UV
- Écran filtrant et anneau décoratif anti-éblouissement disponibles en tant qu'accessoires
- tête lampe en aluminium moulé sous pression
- gestion thermique innovante avec refroidissement passif intégré
- réflecteur miroir en aluminium à hautes performances à faisceau symétrique précis pour un haut rendement lumineux et un éclairage non éblouissant
- anneau frontal intérieur noir en matière thermoplastique
- verre acrylique de protection transparent
- adaptateur pour rail triphasé (ONETrack) avec ballast DALI intégré

Observations

Compatible avec les rails ONETrack et Global Trac PULSE. Non compatible avec les rails ONETrack Trimless.

Options standard



Données d'éclairage / Normes

Lampes	LED Spot / CRI 90 / 4000 K
EPREL sources de lumière	854615
Durée de vie	L90 B50 50.000 h
	L80 B50 100.000 h
	L80 B20 50.000 h
Puissance du système	18.0 W
Flux lumineux des luminaires	1460 lm
Rendement du système	81.11 lm/W
Rendement du module	136.36 lm/W
UGR classe	≤22
Zone de rayonnement	Spot
Angle de rayonnement	15°
Tension d'alimentation	220 - 240 V / 50 - 60 Hz
Classe de protection	II
Type de protection	IP20

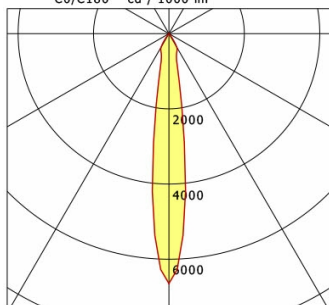
Dimensions / Poids

Longueur	260 mm
Largeur	66 mm
Hauteur	96 mm
Diamètre de la tête lumineuse	66 mm
Poids net	0.46 kg
Poids brut	0.56 kg

ORYO-T 101.940.15/DALI-ST

Oryo 100 | Track-Mounted (1xLED 18W 940/4000K 1460lm 15°)

C0/C180 cd / 1000 lm



	C0	C90	C180	C270
0°	6647	6647	6647	6647
15°	829	829	829	829
30°	416	416	416	416
45°	15	15	15	15
60°	12	12	12	12
75°	1	1	1	1
90°	0	0	0	0
cd / 1000 lm				

Offset [m] Cone width [m] Illuminance [lx]

Offset [m]	Cone width [m]	Illuminance [lx]
3.0	0.77	1078.2
6.0	1.55	269.6
9.0	2.32	119.8
12.0	3.09	67.4
15.0	3.86	43.1

η	LED
Efficiency	81 lm/W
Direct/Indirect	↓ 100% / ↑ 0%
System Power	18 W
UGR	X=4H, Y=8H
Reflection factors	70/50/20
UGR C0/C180	19.5
UGR C90/C270	19.5
CIE Flux Codes	97 100 100 100 100
Ra/CRI	>90

LTS

Accessoires



ST-A 10/9000A-1-ST
rail extérieur ONETrack Advance avec bus données
(longueur : 1000 mm)



ST-A 20/9000A-2-ST
rail extérieur ONETrack Advance avec bus données
(longueur : 2000 mm)



ST-A 30/9000A-3-ST
rail extérieur ONETrack Advance avec bus données
(longueur : 3000 mm)



ST-A 40/9000A-4-ST
rail extérieur ONETrack Advance avec bus données
(longueur : 4000 mm)



ST-E 10/9000-1-R
Rail encastré ONETrack avec bus données
(longueur : 1000 mm)



ST-E 20/9000-2-R
Rail encastré ONETrack avec bus données
(longueur : 2000 mm)



ST-E 30/9000-3-R
Rail encastré ONETrack avec bus données
(longueur : 3000 mm)



ST-E 40/9000-4-R
Rail encastré ONETrack avec bus données
(longueur : 4000 mm)



ZB-AGS 001
Écran filtrant



ZB-DAR 001
anneau anti-reflet décoratif



ZB-OR DONGLE
Organic Response kit dongle IR



ZB-OR GATEWAY
Organic Response passerelle IoT série Cascade

Projecteur pour rail · ORYO 100 Rail Plafond



ORYO-T 101.940.15/DALI-ST

Accessoires



ZB-OR-T SENSOR
Capteur Organic Response pour montage sur rail



ZBW 88
Grille de défilement en nid d'abeille